

Содержание

Подсоединения

Воспроизведение

Установки

Рекомендации

Приложение



marantz®

A/V Ресивер
SR7013

Руководство пользователя

Передняя
панель

Дисплей

Задняя
панель

Пульт ДУ

Предметный
указатель



Комплект поставки	8
Установка батареек	9
Диапазон действия пульта ДУ	9
Отличительные особенности	10
Высокое качество звучания	10
Высокое качество видео	12
Простота и удобство использования	16
Наименования и назначение составных частей	17
Передняя панель	17
Дисплей	22
Задняя панель	26
Пульт дистанционного управления	30

Подсоединения

Установка акустической системы	35
Подсоединение акустической системы	43
Перед подключением динамиков	43
Конфигурация динамика и настройки "Назнач. усил."	47
Подключение 5.1-канальных динамиков	49
Подключение 7.1-канальных динамиков	50
Подключение 9.1-канальных динамиков	54
Подключение 11.1-канальных динамиков	62
Подключение 7.1-канальных динамиков: соединение двух усилителей для фронтальных динамиков	68
Подключение 7.1-канальных динамиков: вторая пара фронтальных динамиков	69
Подключение многозонных динамиков	70

Подсоединение телевизора	75
Соединение 1: Телевизор оснащён разъемом HDMI и поддерживает ARC (Audio Return Channel) / eARC (Enhanced Audio Return Channel)	76
Соединение 2: Телевизор оснащён разъемом HDMI и не поддерживает ARC (Audio Return Channel) / eARC (Enhanced Audio Return Channel)	78
Соединение 3 : Телевизор не имеет разъема HDMI	79
Подключение устройства воспроизведения	80
Подсоединение телеприставки (Спутниковый приемник/кабельное ТВ)	81
Подключение DVD-проигрывателя или проигрывателя дисков Blu-ray	82
Подключение видеокамеры или игровой консоли	83
Подключение поворотного стола	84
Подключение устройства с помощью многоканального выходного разъема	85
Подсоедините запоминающее устройство USB к порту USB	86
Подключение антенны FM/AM	87
Подключение к домашней сети (LAN)	89
Проводная ЛВС	89
Беспроводная ЛВС	90
Подключение устройства внешнего управления	91
Штекеры пульта дистанционного управления	91
Разъемы DC OUT	92
Подключение кабеля питания	93



Воспроизведение

Базовая эксплуатация	95
Включение питания	95
Выбор источника входного сигнала	95
Регулировка уровня громкости	96
Временное отключение звука (Выключение звука)	96
Воспроизведение с проигрывателя DVD/Blu-ray	96
Воспроизведение запоминающего устройства USB	97
Воспроизведение файлов с запоминающих устройств USB	98
Прослушивание музыки на устройстве Bluetooth	101
Воспроизведение музыки с Bluetooth-устройства	102
Сопряжение с другими Bluetooth-устройствами	104
Повторное подключение к данному устройству с Bluetooth-устройства	105
Прослушивание FM/AM-радиостанций	106
Прослушивание FM/AM-радиостанций	107
Ввод частоты при настройке на радиостанцию (Настройка)	109
Поиск RDS	109
ПоискPTY	110
Поиск TP	111
Радиотекст	111
Изменение режима настройки (Режим настройки)	112
Настройка радиостанций и их автоматическое добавление (Авто установок)	112
Добавление текущей радиостанции (Предустановки памяти)	113
Прослушивание предустановленной радиостанции	113
Укажите название добавляемой радиостанции (Имя установки)	114
Пропуск добавленных радиостанций (Пропуск установки)	115
Отмена Пропуск установки	116

Прослушивание интернет-радио	117
Прослушивание интернет-радио	118
Воспроизведение файлов с ПК или NAS	119
Воспроизведение файлов с ПК или NAS	120
Получение HEOS App	123
HEOS Аккаунт	124
Воспроизведение при помощи служб потоковой передачи музыки	125
Прослушивание одной и той же музыки в нескольких помещениях	128
Функция AirPlay	132
Воспроизведение музыки с iPhone, iPod touch или iPad	133
Воспроизведение музыки с iTunes на этом устройстве	133
Выполнение операций воспроизведения iTunes с пульта ДУ данного устройства	134
Воспроизводите композицию со своего iPhone, iPod touch или iPad на различных синхронизированных устройствах (AirPlay 2)	135
Функция Spotify Connect	136
Воспроизведение музыки с Spotify на этом устройстве	136



Удобные функции	137	Режим автоматического отключения	160
Добавление к Избранное HEOS	138	Использование таймера сна	161
Воспроизведение Избранное HEOS	138	Функция умного выбора	162
Удаление Избранное HEOS	139	Открытие настроек	163
Настройка громкости каждого канала для соответствия источнику входного сигнала (Настр. уровня канала)	140	Изменение настроек	164
Настройка тона (Тон)	141	Функция блокировки панели	165
Проигрывание определенного видео во время воспроизведения аудио (Выбор видео)	142	Отключение всех кнопок	165
Настройка качества изображения для конкретной среды просмотра (Режим картинки)	143	Отключение всех кнопок кроме VOLUME	165
Воспроизведение одинаковой музыки во всех зонах (Все Зоны Стерео)	144	Отмена функции блокировки панели	166
Выбор режима звука	145	Функция удаленной блокировки	167
Выбор режима звука	146	Отключение удаленного датчика пульта ДУ	167
Прямое воспроизведение	147	Включение удаленного датчика	167
Воспроизведение Pure Direct	147	Включение и выключение подсветки	168
Автоматическое воспроизведение объемного звучания	148	Режим веб-управления	169
Описание различных режимов звука	149	Использование режима веб-управления устройством	169
Режим звука, который можно выбрать для каждого входного сигнала	153	Воспроизведение в зоне ZONE2/ZONE3 (отдельном помещении)	171
Режим управления HDMI	157	Установка соединения с ZONE	171
Порядок настройки	157	Воспроизведение в ZONE2/ZONE3	177
Функция интеллектуального меню	158		



Установки

Карта меню	179
Управление меню	183
Аудио	184
Громкость Центр. Кан.	184
Громкость сабвуфера	184
Синхронизация НЧ	185
Пар-ры окр.звуч.	185
M-DAX	190
Аудио задержка	191
Громкость	192
Audyssey®	193
Графич. EQ	196
Видео	198
Настр. изобр-я	198
Установка HDMI	200
Установки Выходов	205
Компонент. в/вых	209
На экране дисплея	209
Сигнал в формате 4K	210
ТВ формат	212

Входы	213
Назначение входа	213
Переимен. ист.	215
Скрытые источники	215
Уровень источника	216
Выбор входа	217
Акустические системы	218
Установка Audyssey®	218
Настройка акустической системы (Установка Audyssey®)	220
Сообщения об ошибках	226
Восстановление настроек Установка Audyssey®	228
Ручная установка	229
Назнач. усил.	229
Конфиг-ия AC	236
Расстояние до AC	241
Уровень громкости	243
Кроссоверы	244
Настройка НЧ	245
Фронтальные колонки	246
2-х кан. воспри-е	246



Сеть	249	Управление внешними устройствами с помощью пульта ДУ	272
Информация	249	Регистрация предустановленных кодов	273
Соединение	249	Управление устройствами	276
Wi-Fi Setup	250	Запуск предустановленных кодов	279
Установки	252	Установка подсветки	280
Сетевое Управление	254	Отключение подсветки	280
Имя устройства	254	Определение зоны, управляемой с помощью пульта ДУ	281
Диагностика	255		
HEOS Аккаунт	256		
Вы не вошли в систему	256		
Вы уже вошли в систему	256		
Главное	257		
Язык	257		
ЕСО	257		
Установка Зоны 2 / Установка Зоны 3	261		
Переименование Зон	263		
Имена Смарт-выбора	263		
Выход триггера 1 / Выход триггера 2	264		
Фронт дисплей	264		
Программное обес-е	265		
Информация	268		
Использ данных	269		
Сохран. & Загрузить	270		
Блокировка настроек	270		
Сброс	271		



Рекомендации

Рекомендации	283
Устранение неполадок	285
Питание не включается/питание выключено	286
Не работает пульт дистанционного управления	287
На дисплее устройства нет изображения	287
Нет звука	288
Параметры звука не соответствуют желаемым	289
Звук прерывается или возникает шум	292
Телевизор не показывает видео	293
На экране телевизора не отображается меню	295
Цвет экрана меню и содержимое операций, отображаемые на телевизоре, отличаются от обычных	295
Невозможно запустить воспроизведение AirPlay	296
Невозможно запустить воспроизведение с USB-устройства	297
Невозможно запустить воспроизведение с Bluetooth	298
Не воспроизводится Интернет-радио	299
Не воспроизводятся музыкальные файлы на компьютере или в сетевом хранилище	300
Невозможно запустить воспроизведение различных интерактивных услуг	301
Не работает функция Управление HDMI	301
Невозможно подключиться к беспроводной сети ЛВС	302
При использовании HDMI ZONE2 устройство работает неправильно	303
Обновить сообщения об ошибках	304
Возврат к заводским настройкам	305
Сброс настроек сети	306

Приложение

HDMI	307
Преобразование видео	310
Воспроизведение устройств памяти USB	312
Воспроизведение с устройства Bluetooth	313
Воспроизведение файла, сохраненного на ПК или NAS	314
Воспроизведение Интернет-радио	315
Режим персональной памяти	315
Режим запоминания настроек при выключении	315
Режимы звука и вывод канала	316
Режимы звука и параметры объемного звука	318
Типы входных сигналов и соответствующие режимы воспроизведения звука	321
Словарь терминов	324
Сведения о торговых марках	333
Технические характеристики	335
Предметный указатель	341
Лицензия	344



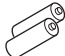
Благодарим за приобретение устройства Marantz.

Чтобы гарантировать его бесперебойную работу, пожалуйста, внимательно прочтите настоящее руководство пользователя, прежде чем приступить к эксплуатации изделия.

Ознакомившись с руководством, используйте его в дальнейшей работе с устройством.

Комплект поставки

Убедитесь в наличии следующих компонентов в комплекте поставки изделия:

 <p>Краткое руководство пользователя</p>	 <p>Правила техники безопасности</p>	 <p>Предупреждение относительно батареек</p>	 <p>Примечания по радио</p>	 <p>Ярлык кабеля</p>
 <p>Сетевой шнур</p>	 <p>Комнатная FM-антенна</p>	 <p>Рамочная AM-антенна</p>	 <p>Микрофон калибровки звука</p>	 <p>Стойка микрофона калибровки звука</p>
 <p>Пульт дистанционного управления (RC036SR)</p>	 <p>Батарейки R03/AAA</p>	 <p>Внешние антенны для подключения по Bluetooth/беспроводной связи</p>		



Установка батареек

- 1 Снимите заднюю крышку в направлении, указанном стрелкой, и снимите ее.



- 2 Вставьте две батареи в отсек для батарей надлежащим образом как показано.



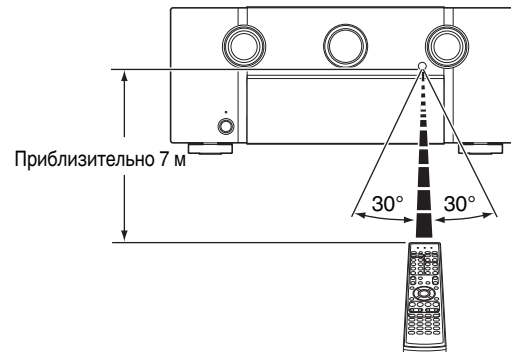
- 3 Вставьте заднюю крышку на место.

ПРИМЕЧАНИЕ

- Чтобы предотвратить ущерб или утечку жидкости из батареек:
 - Запрещается пользоваться новой батареей вместе со старой.
 - Запрещается пользоваться батарейками разных типов.
- Извлекайте батарейки из пульта ДУ при продолжительном перерыве в его использовании.
- В случае утечки жидкости из батареек тщательно вытрите жидкость в отсеке для батареек и вставьте новые батарейки.

Диапазон действия пульта ДУ

При управлении направляйте пульт ДУ на датчик ДУ.



Отличительные особенности

Высокое качество звучания

- **Благодаря технологии с дискретной схемой усилитель мощности обеспечивает одинаковое качество для всех 9 каналов (165 Вт x 9 каналов)**

Секция усилителя оснащена отдельными блоками питания (неинтегральная схема), что позволяет добиться максимальной реалистичности и потрясающего динамического диапазона. Благодаря мощным отдельным блокам питания усилитель дает возможность легко управлять высококачественными колонками.

- **Усилитель с обратной связью по тону**

Это устройство использует высокоскоростную схему усиления с обратной связью по тону для своего предусилителя таким образом, что сигналы с проигрывателя дисков Blu-ray и другого оборудования, которое поддерживает аудиоформаты высокого разрешения, могут быть усилены с высокой точностью воспроизведения. Высокоскоростной усилитель с обратной связью по тону также воспроизводит естественное звучание.

- **Dolby Atmos (стр. 325)**

Данное устройство оснащено декодером, который поддерживает формат звука Dolby Atmos. Расположение или перемещение звука точно передается с помощью добавочных верхних динамиков, что позволит Вам ощутить невероятно естественное и реалистичное объемное звуковое поле.

- **DTS:X (стр. 328)**

Данное устройство оснащено технологией декодера DTS:X. DTS:X задает новые стандарты домашнего кинотеатра благодаря звуковой технологии, основанной на эффекте присутствия, которая размывает границы каналов. Гибкость технологии обеспечивает масштабирование источника звука в широком диапазоне и более точное перемещение этого источника внутри помещения, создавая более насыщенное звучание с эффектом присутствия.

- **DTS Virtual:X (стр. 328)**

Технология DTS Virtual:X оснащена запатентованной функцией DTS для обработки звука виртуального верхнего динамика и виртуального динамика объемного звучания для создания впечатляющего эффекта присутствия от любого типа источника входного источника (от стерео до канала 7.1.4) и при любой конфигурации динамика.

* Технологию DTS Virtual:X нельзя использовать с подключаемыми верхними динамиками.

- **Audyssey LFC™ (Low Frequency Containment) (стр. 195)**

Благодаря Audyssey LFC™ низкочастотные звуки не будут мешать людям в соседних помещениях и квартирах. Audyssey LFC™ производит динамический анализ аудиопотока и устраняет низкочастотные звуки, не позволяя им проникать через стены, пол и потолок. После этого проводится психоакустическая обработка, позволяющая слушателям по-прежнему воспринимать низкочастотные звуки без ущерба. Все это помогает добиться качественного звучания, которое не будет мешать соседям.

- **Раздельные сабвуферы и Audyssey Sub EQ HT™ (стр. 219)**

Данное устройство предоставляет возможность подключения двух сабвуферов и позволяет регулировать уровень громкости и время задержки каждого из них по отдельности. Audyssey Sub EQ HT™ обеспечивает их плавную интеграцию, компенсируя разницу в уровне громкости и времени задержки обоих сабвуферов, а затем применяя к ним технологию Audyssey MultEQ® XT32 для улучшения глубокого баса и детализации.



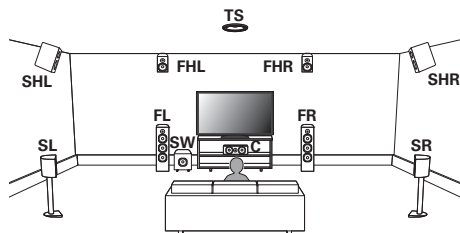
• Auro-3D

Данное устройство оснащено декодером Auro-3D.

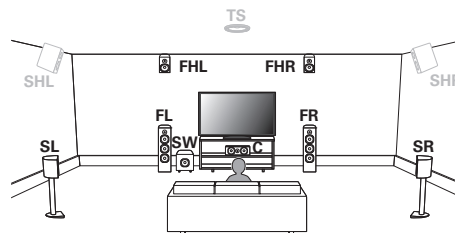
При использовании Auro-3D к традиционной 5.1-канальной системе добавляются фронтальные верхние динамики (FHL+FHR), верхние динамики объемного звучания (SHL+SHR) и потолочный динамик объемного звучания (TS/дополнительно), что позволяет получить естественное и реалистичное звуковое поле с эффектом трехмерности и полного погружения.

Вы сможете наслаждаться воспроизведением данных в формате Auro-3D, если правильно разместите динамики для Auro-3D.

■ Воспроизведение Auro-3D



■ Воспроизведение Dolby Atmos



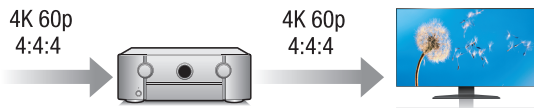
- Auro-3D не поддерживает конфигурацию Dolby Atmos с использованием верхнего фронтального, верхнего среднего или верхнего заднего динамиков. Можно обеспечить одновременную поддержку Auro-3D и Dolby Atmos, если добавить фронтальные верхние и тыловые верхние динамики в 5.1-канальную конфигурацию.

* Для достижения оптимального эффекта Auro-3D настоятельно рекомендуется использовать верхние динамики объемного звучания.



Высокое качество видео

- Поддерживается вход/выход 4K 60 Гц



Когда используется 4K Ultra HD (High Definition), скорость входа/выхода 60 кадров в секунду (60p) достигается для видео сигналов. При подключении к 4K Ultra HD и телевизору, совместимому с входным видео сигналом 60p, Вы можете наслаждаться ощущением реальности, которое доступно только в изображениях с высоким разрешением, даже при просмотре быстро движущегося видео.

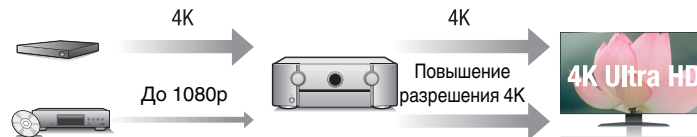
Данное устройство также поддерживает обработку изображений для 4K 60p, 4:4:4 и 24-битных видео. Путем обработки видео в оригинальном разрешении, это устройство позволяет наслаждаться безупречным качеством изображения с высоким разрешением.

Данное устройство также поддерживает HDR (расширенный динамический диапазон) и широкую цветовую гамму BT.2020.

- **HDCP 2.2**

Данное устройство совместимо со стандартом защиты авторских прав HDCP 2.2.

- Цифровой видеопроцессор повышает качество аналогового видеосигнала (разрешение SD) до HD (720p/1080p) и 4K (🔧 стр. 207)

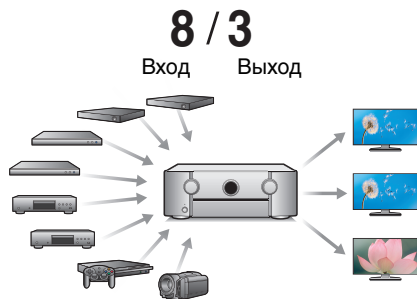


Данное устройство оснащено функцией повышения разрешения видео 4K, которая позволяет выводить аналоговые видео или видео SD (Standard Definition) через HDMI при разрешении 4K (3840 × 2160 пикселей). Данная функция позволяет подключить устройство к телевизору с помощью одиночного кабеля HDMI и выдавать изображения высокой четкости для любого источника видео.

- **Выход HDMI ZONE2 (🔧 стр. 171)**

Выход ZONE2 на несколько комнат включает выход HDMI, который позволяет наслаждаться источником A/B в той комнате с другой воспроизводимой программой в главной комнате.

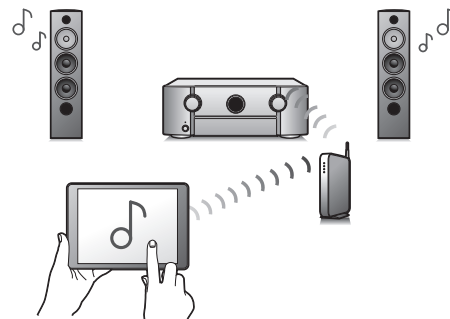
- Разъемы HDMI позволяют подключать различные цифровые аудио- и видеоустройства (8 входов, 3 выхода)



Данное устройство имеет 8 входов HDMI для подключения к широкому спектру цифровых источников, включая 1 на передней панели, который позволяет быстро и удобно подключить видекамеру, игровую приставку или другое устройство, оснащенное HDMI. Устройство оснащено двумя выходами HDMI для главного помещения и третьим выходом HDMI для другого помещения.

- **Поддержка функции eARC (Enhanced Audio Return Channel)**
Функция eARC предназначена для воспроизведения аудио в форматах, поддерживаемых в стандартном режиме ARC, а также в многоканальных линейных форматах PCM, Dolby TrueHD, Dolby Atmos, DTS-HD Master Audio, DTS:X и других аудиоформатах, которые не поддерживаются в стандартном режиме. Кроме того, благодаря возможности подключения к телевизорам с поддержкой технологии eARC вы сможете наслаждаться высококачественным объемным звуком.

- Устройство оснащено функцией AirPlay® в дополнение к функциям сети, таким как интернет-радио и т.д. (🔊 стр. 132)



Широкий выбор контента, включая прослушивание интернет-радио и воспроизведение аудиофайлов с ПК.

Данное устройство также поддерживает технологию Apple AirPlay, которая позволяет организовать потоковую передачу музыкальной библиотеки с устройств iPhone®, iPad®, iPod touch® и приложения iTunes®.

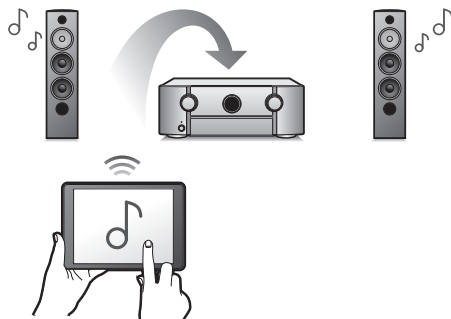
- **Поддерживает функцию беспроводной передачи аудио AirPlay 2®.**
Синхронизируйте совместимые с AirPlay 2 устройства/динамики для одновременного воспроизведения. Данное устройство поддерживает AirPlay 2 и требует iOS 11.4 или более позднюю версию.



- **Воспроизведение файлов DSD и FLAC через USB и сети**

Данное устройство поддерживает воспроизведение аудиоформатов высокого разрешения, таких как файлы DSD (5,6 МГц) и FLAC 192 кГц. Обеспечивает высококачественное воспроизведение файлов с высоким разрешением.

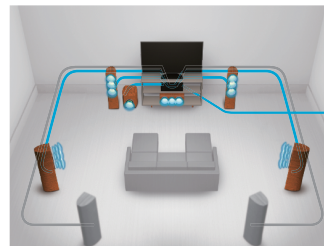
- **Беспроводное подключение к устройствам Bluetooth можно легко выполнить (☞ стр. 101)**



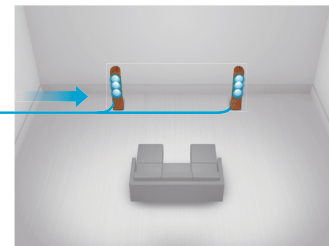
Вы можете наслаждаться музыкой, просто подключившись посредством беспроводной связи к Вашему смартфону, планшету, ПК и т.д.

- **Многокомнатный режим аудио (☞ стр. 144)**

[MAIN ZONE]



[ZONE2] / [ZONE3]



Вы можете выбрать и воспроизвести соответствующие входные сигналы в MAIN ZONE, ZONE2 и ZONE3.

Кроме того, при использовании функции Все Зоны Стере можно наслаждаться музыкой, воспроизводимой в MAIN ZONE, во всех зонах одновременно. Это удобно в случае, если Вы хотите, чтобы музыка воспроизводилась BGM во всем доме.

- **Энергосберегающий дизайн**

Данное устройство имеет функцию Режим ECO, которая позволяет наслаждаться музыкой и видеороликами при снижении энергопотребления во время использования, а также функцию автоматического режима ожидания, которая автоматически выключает питание, когда устройство не используется. Это помогает уменьшить излишнее использование питания.

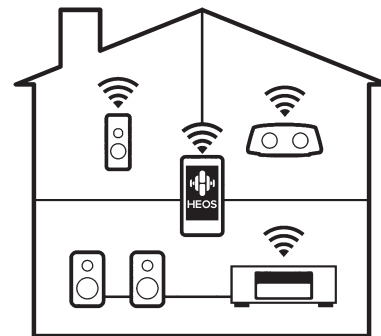
- Совместимость с “Marantz 2016 AVR Remote” приложением* для выполнения основных операций управления устройством с помощью устройств iPad, iPhone или Android™ (Google, Amazon Kindle Fire)



Наряду с появлением множества новых функций была полностью модернизирована графика и интерфейс пользователя. Новое приложение предоставляет Вам полный контроль над AVR, а также доступ к его меню настройки для выполнения детальной регулировки с Вашего телефона или планшета. Для вашего удобства приложение “Marantz 2016 AVR Remote” также обеспечивает быстрый доступ к дисплею отображения состояния ресивера, меню опций, управлению проигрывателем дисков Bluray Marantz и руководству пользователя в режиме онлайн.

* Загрузите соответствующее приложение “Marantz 2016 AVR Remote” для вашего iOS или устройств на платформе Android. Это устройство должно быть подключено к той же локальной или беспроводной сети (Wi-Fi), что и устройства iPhone или iPod touch.

- HEOS обеспечивает потоковую передачу музыки с Ваших любимых источников музыки в режиме онлайн



Беспроводная многокомнатная аудиосистема HEOS позволяет Вам наслаждаться любимой музыкой в любом месте Вашего дома. При помощи существующей домашней сети и HEOS App (доступно для устройств iOS, Android и Amazon) Вы можете искать, просматривать и воспроизводить музыку из своей музыкальной библиотеки или при помощи любых служб потоковой передачи музыки.

Когда к одной и той же сети подключено несколько устройств HEOS, их можно сгруппировать для воспроизведения одной и той же музыки на всех устройствах одновременно или же можно воспроизводить разную музыку на каждом отдельном устройстве HEOS.



Простота и удобство использования

- **В “Setup Assistant” содержатся удобные указания по настройке**

Сначала по запросу выбирается язык. Затем просто следуйте указаниям, которые отображаются на телеэкране, чтобы настроить акустическую систему и т. д.

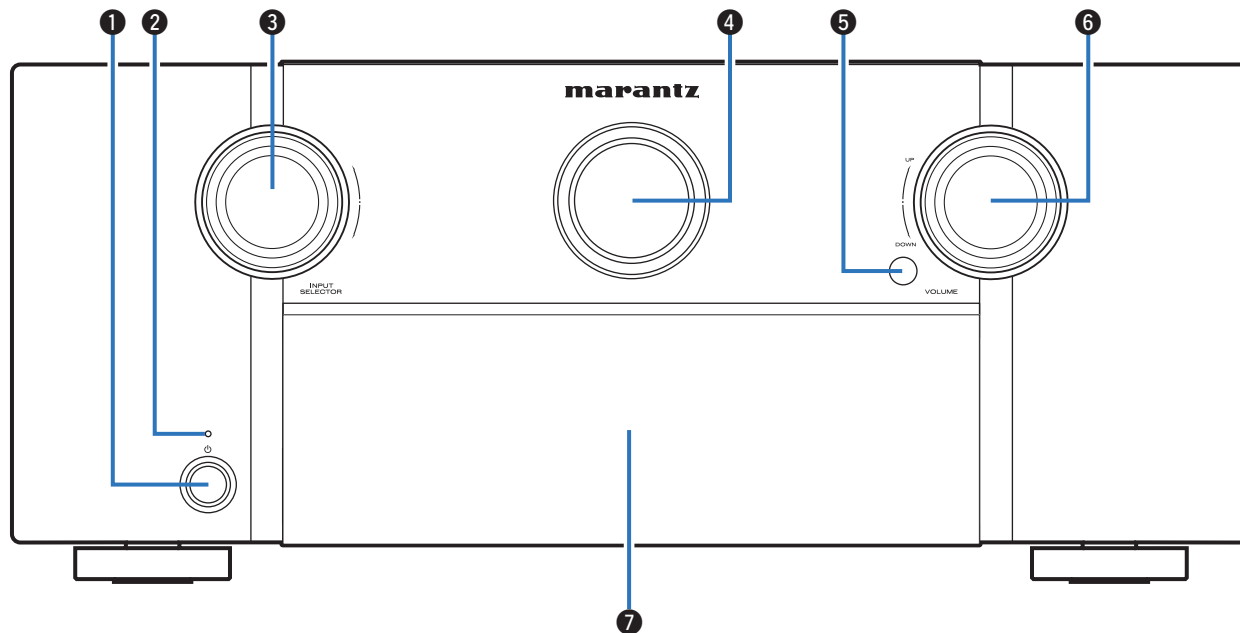
- **Удобный графический интерфейс пользователя**

Данное устройство оснащено графическим интерфейсом пользователя для улучшенной работоспособности.



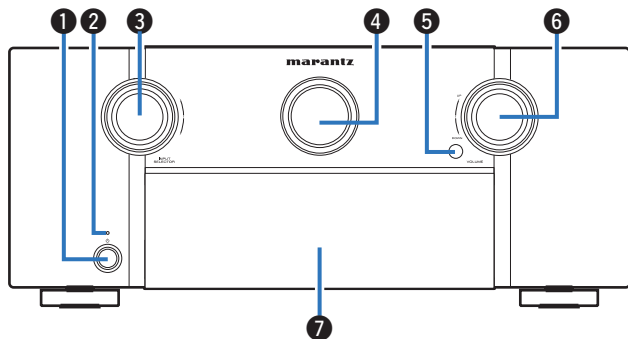
Наименования и назначение составных частей

Передняя панель



Подробности можно узнать на следующей странице.





1 Кнопка включения питания (⏻)

Используется для включения/выключения питания MAIN ZONE (комната, где находится данное устройство) (режим ожидания). (📖 стр. 95)

2 Индикатор питания

Цвет индикатора питания отражает текущий режим:

- Выкл.: Питание включено
- Красный: Стандартный режим ожидания
- Оранжевый:
 - Когда “По HDMI” установлен в положение “Вкл.” (📖 стр. 200)
 - Когда “Управление HDMI” установлен в положение “Вкл.” (📖 стр. 202)
 - Когда “Сетевое Управление” установлен в положение “Всегда включен” (📖 стр. 254)

3 Кнопка INPUT SELECTOR

Используется для выбора источника входного сигнала. (📖 стр. 95)

4 Главный дисплей

Используется для отображения информации. (📖 стр. 22)

5 Датчик пульта ДУ

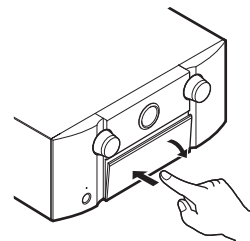
Используется для приема сигналов от пульта дистанционного управления. (📖 стр. 9)

6 Кнопка VOLUME

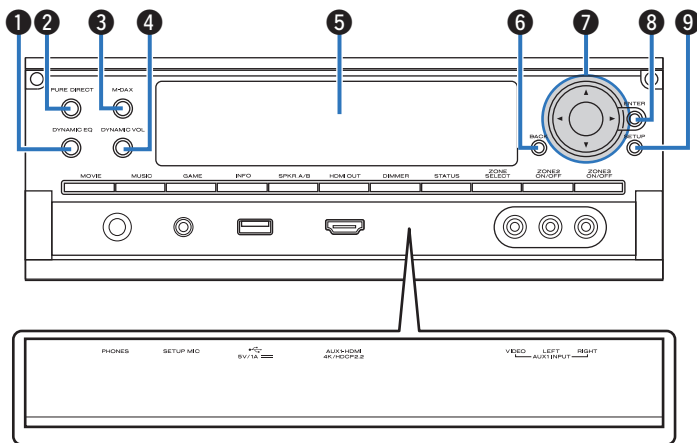
Используется для регулировки уровня громкости. (📖 стр. 96)

7 Дверца

При использовании кнопок или разъемов за дверцей надавите на нижнюю часть дверцы, чтобы открыть ее. Закрывая дверцу, уберите пальцы с ее пути.



При открытой дверце



1 Кнопка DYNAMIC EQ

Служит для переключения настроек Dynamic EQ. (📖 стр. 194)

2 Кнопка/индикатор PURE DIRECT

Служит для переключения режима звука между Direct, Pure Direct и Auto. (📖 стр. 147 – 148)

Загорается, когда режим Pure Direct выбран в качестве режима звука.

3 Кнопка/индикатор M-DAX

Включает режим M-DAX. (📖 стр. 190)
Подсвечивается при выборе режима M-DAX.

4 Кнопка Dynamic Volume (DYNAMIC VOL)

Служит для переключения настроек Dynamic Volume. (📖 стр. 195)

5 Дополнительный дисплей

Используется для отображения информации. (📖 стр. 24)

6 Кнопка BACK

Используется для возврата в предыдущее меню.

7 Кнопки курсора (Δ▽◀▶)

Используются для выбора пунктов.

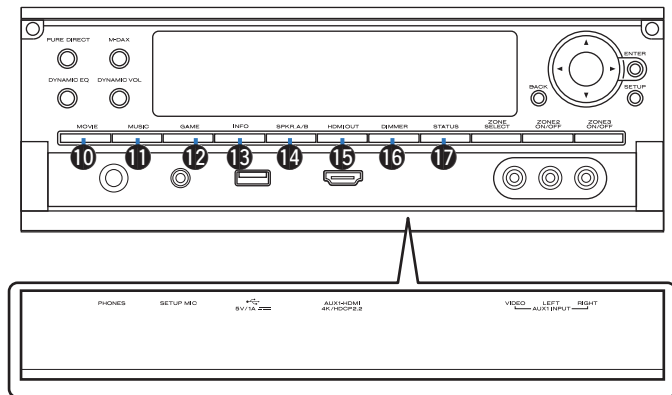
8 Кнопка ENTER

Определяет выбор.

9 Кнопка SETUP

Используется для отображения меню на экране телевизора. (📖 стр. 183)





10 Кнопка MOVIE

Используется для переключения режима звука на “Movie”.
(☞ стр. 146)

11 Кнопка MUSIC

Используется для переключения режима звука на “Music”.
(☞ стр. 146)

12 Кнопка GAME

Используется для переключения режима звука на “Game”.
(☞ стр. 146)

13 Кнопка информации (INFO)

Используется для отображения на экране телевизора информации о состоянии. (☞ стр. 269)

14 Кнопка переключения динамиков A/B (SPKR A/B)

Данный параметр устанавливает передние динамики для использования. (☞ стр. 246)

15 Кнопка HDMI OUT

Служит для настройки выхода HDMI-монитора. (☞ стр. 200)

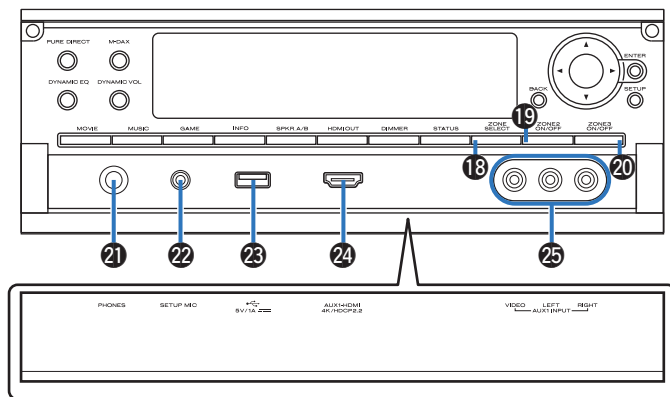
16 Кнопка DIMMER

При каждом нажатии этой кнопки изменяется уровень яркости дисплея. (☞ стр. 264)

17 Кнопка STATUS

При каждом нажатии этой кнопки изменяется информация о состоянии, отображаемая на дисплее.





18 Кнопка ZONE SELECT

Используется для выбора зоны (MAIN ZONE, ZONE2, ZONE3), управляемой пультом ДУ. (📖 стр. 177, 183)

19 Кнопка ZONE2 ON/OFF

Используется для включения и выключения питания ZONE2. (📖 стр. 177)

20 Кнопка ZONE3 ON/OFF

Используется для включения и выключения питания ZONE3. (📖 стр. 177)

21 Разъем для наушников (PHONES)

Используются для подключения наушников.

При подключении наушников к этому разъему звук перестает выводиться через акустическую систему или через разъемы PRE OUT.

ПРИМЕЧАНИЕ

- Чтобы предотвратить ухудшение слуха, не следует слишком высоко поднимать уровень громкости при использовании головных телефонов.

22 Разъем микрофона SETUP MIC

Используется для подключения прилагаемого микрофона калибровки звука. (📖 стр. 221)

23 USB-порт

Используется для подключения USB-накопителей (запоминающих устройств USB). (📖 стр. 86)

24 Разъем AUX1-HDMI

Используется для подключения устройств, совместимых с выходами HDMI, таких как видекамера или игровая приставка. (📖 стр. 83)

25 Разъемы AUX1 INPUT

Используются для подключения устройств, совместимых с аналоговыми разъемами, таких как видекамера или игровая приставка. (📖 стр. 83)

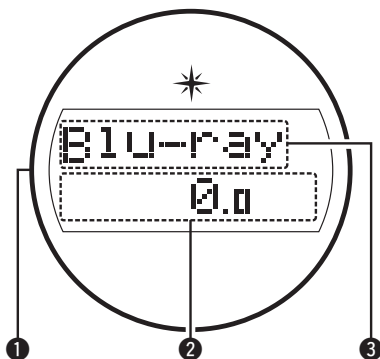


Дисплей

■ Главный дисплей

Здесь выводятся имя источника входного сигнала, режим звука, значения настроек и другие сведения.

□ Стандартный дисплей



1 Подсветка

Когда питание данного устройства включено, область вокруг него горит синим светом. Можно изменить настройки так, чтобы свет не включался. (☞ стр. 168)

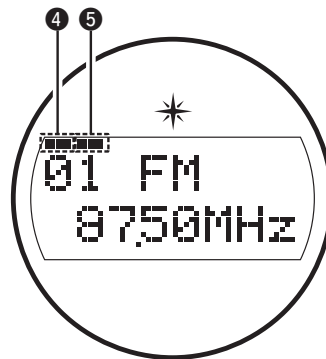
2 Индикатор громкости

3 Индикатор источника входного сигнала

Отображает название выбранного источника входного сигнала. Если источник входного сигнала был переименован с помощью параметра меню "Переимен. ист.", отображается новое название. (☞ стр. 215)

□ Дисплей тюнера

Подсвечивается в зависимости от условий приема при выборе в качестве источника сигнала "Tuner".

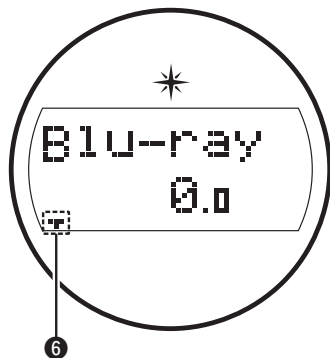


4 Подсвечивается при правильной настройке на радиостанцию.

5 Подсвечивается при приеме передач стереофонического радиовещания в FM-диапазоне.

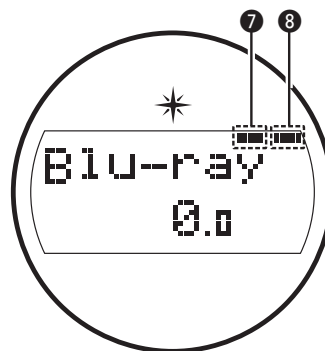


Индикатор таймера отключения



6 Подсвечивается при выборе режима сна. (☞ стр. 160)

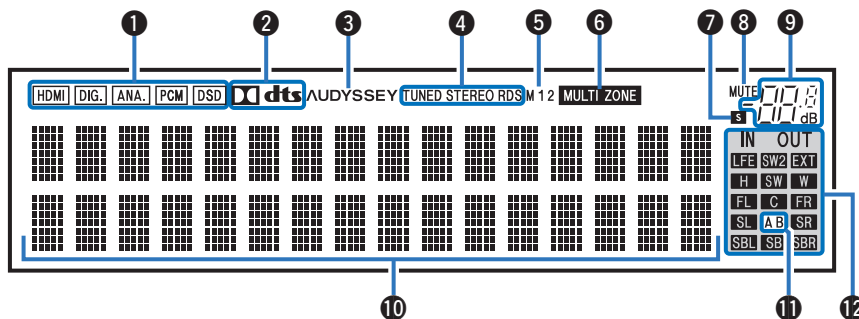
Питание ZONE2/ZONE3 на дисплее



7 Загораются при включении питания ZONE2 (в другом помещении). (☞ стр. 177)

8 Загораются при включении питания ZONE3 (в другом помещении). (☞ стр. 177)

■ Дополнительный дисплей



1 Индикаторы входного сигнала

Соответствующий индикатор загорается в соответствии с входным сигналом. (☞ стр. 217)

2 Индикатор декодирования

Загорается, когда на выходе есть сигнал Dolby или DTS, или во время работы Dolby или DTS.

3 Установка Audyssey®

Загорается, когда установлен параметр “MultEQ® XT32”, “Dynamic EQ”, “Dynamic Volume” или “Audyssey LFC™”. (☞ стр. 193)

4 Индикаторы режима приема тюнера

Подсвечивается в зависимости от условий приема при выборе в качестве источника сигнала “Tuner”.

TUNED : Подсвечивается при правильной настройке на радиостанцию.

STEREO: Загорается при приеме радиовещания в стереодиапазоне FM.

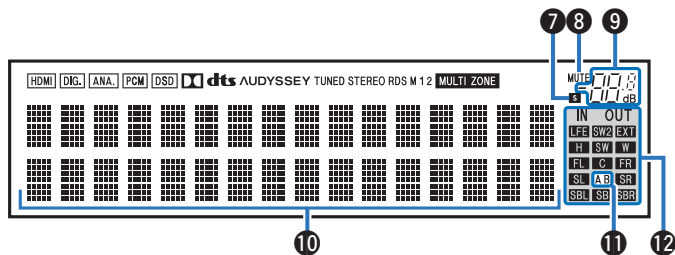
RDS: Подсвечивается при приеме радиовещания RDS.

5 Индикатор выхода монитора

Этот индикатор загорается при настройке выхода монитора HDMI. При выборе значения “Авто (сдвоенный)” индикаторы загораются в соответствии с состоянием подключения.

6 Индикатор MULTI ZONE

Загорается при включении питания ZONE2 или ZONE3 (другое помещение). (☞ стр. 177)



7 Индикатор таймера отключения

Подсвечивается при выборе режима сна. (☞ стр. 160)

8 Индикатор MUTE

Мигает при включенном беззвучном режиме. (☞ стр. 96)

9 Индикатор громкости

10 Информационный экран

Здесь выводятся имя источника входного сигнала, режим звука, значения настроек и другие сведения.

11 Индикатор фронтального громкоговорителя

Горит в зависимости от настроек фронтальных A и B громкоговорителей.

12 Индикаторы каналов входных/выходных сигналов

Канал для входных/выходных сигналов отображается в зависимости от настройки, установленной для “Индикаторы каналов”. (☞ стр. 264)

- Когда параметр “Индикаторы каналов” установлен в значение “Выход” (По умолчанию)

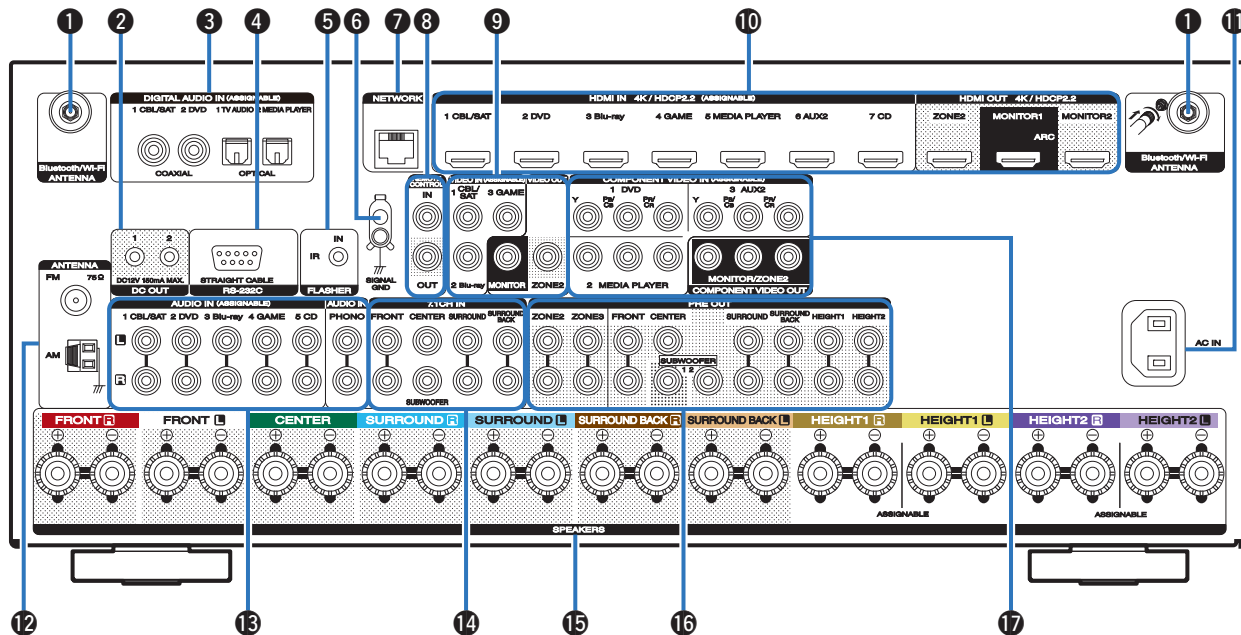
Загораются при передаче аудио сигналов из громкоговорителей.

- Когда параметр “Индикаторы каналов” установлен на “Вход”, эти значки загораются в соответствии с каналами, включающими входные сигналы.

При воспроизведении источников сигнала HD Audio индикатор **EXT** загорается, когда сигнал канала расширения (канал, отличный от фронтального, центрального, окружающего, окружающего тылового, фронтального верхнего, фронтального широтного или LFE канала) является входным.

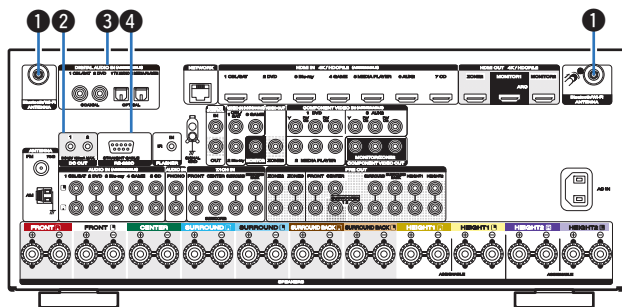


Задняя панель



Подробности можно узнать на следующей странице.

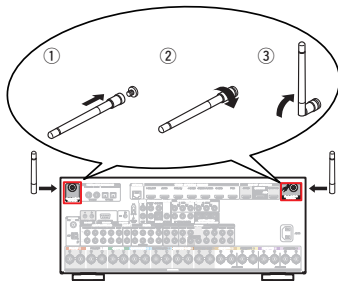




1 Разъемы для антенн Bluetooth/беспроводной ЛВС

Используются для подключения внешних антенн для соединения по Bluetooth/беспроводной связи при подключении к сети посредством беспроводной ЛВС или к портативному устройству посредством Bluetooth. (☞ стр. 90)

- ① Поместите внешние антенны для соединения по Bluetooth/беспроводной связи ровно в винтовой контакт на задней стороне устройства.
- ② Поверните их по часовой стрелке, пока антенны не будут полностью подключены.
- ③ Поверните антенны вверх для наилучшего приема сигнала.



2 Разъемы DC OUT

Используются для подключения устройств, оснащенных функцией триггера. (☞ стр. 92)

3 Разъемы для цифрового звука (DIGITAL AUDIO)

Используются для подключения устройств, оборудованных цифровыми аудиоразъемами.

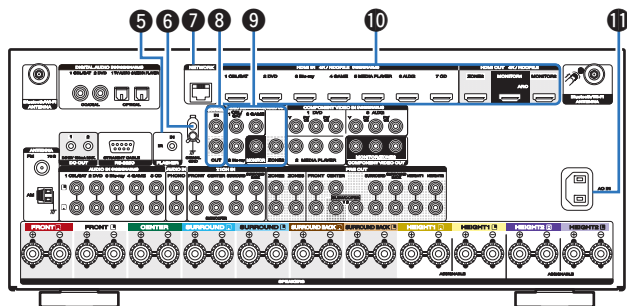
- “Соединение 2: Телевизор оснащён разъемом HDMI и не поддерживает ARC (Audio Return Channel) / eARC (Enhanced Audio Return Channel)” (☞ стр. 78)
- “Соединение 3 : Телевизор не имеет разъема HDMI” (☞ стр. 79)
- “Подсоединение телеприставки (Спутниковый приемник/кабельное ТВ)” (☞ стр. 81)
- “Подключение DVD-проигрывателя или проигрывателя дисков Blu-ray” (☞ стр. 82)

4 Разъем RS-232C

Используется для подключения устройств контроллера домашней автоматизации, подходящих к разъемам RS-232C. Обратитесь к руководству пользователя контроллера домашней автоматизации для получения дополнительной информации о функциях последовательного управления данным устройством. Предварительно выполните описанные ниже операции.

- ① Выключите данное устройство.
- ② Выключите данное устройство с помощью внешнего устройства управления.
- ③ Убедитесь в том, что устройство находится в режиме ожидания.





5 Разъем FLASHER IN

Используется для подключения устройств управления наподобие ВОХ.

6 Разъем SIGNAL GND

Используется для подключения заземляющего провода для проигрывателя виниловых дисков. (☞ стр. 84)

7 Разъем NETWORK

Используется для подключения LAN-кабеля при подключении к проводной сети ЛВС. (☞ стр. 89)

8 Штекеры пульта дистанционного управления

Используются для подключения инфракрасных приемников/передатчиков для управления данным устройством и внешними устройствами из другого помещения. (☞ стр. 91)

9 Разъемы видео (VIDEO)

Используются для подключения устройств, оборудованных видеоразъемами.

- “Соединение 3 : Телевизор не имеет разъема HDMI” (☞ стр. 79)
- “Подсоединение телеприставки (Спутниковый приемник/кабельное ТВ)” (☞ стр. 81)
- “Подключение DVD-проигрывателя или проигрывателя дисков Blu-ray” (☞ стр. 82)

10 Разъем HDMI

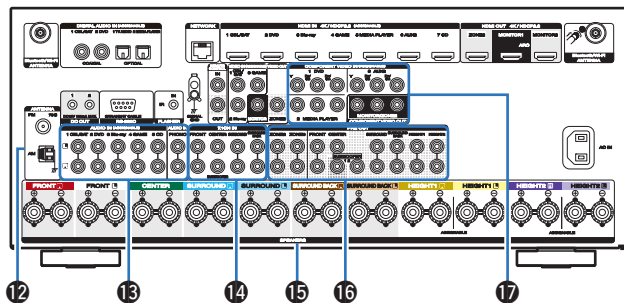
Используются для подключения устройств, оборудованных разъемами HDMI.

- “Соединение 1: Телевизор оснащён разъемом HDMI и поддерживает ARC (Audio Return Channel) / eARC (Enhanced Audio Return Channel)” (☞ стр. 76)
- “Соединение 2: Телевизор оснащён разъемом HDMI и не поддерживает ARC (Audio Return Channel) / eARC (Enhanced Audio Return Channel)” (☞ стр. 78)
- “Подсоединение телеприставки (Спутниковый приемник/кабельное ТВ)” (☞ стр. 81)
- “Подключение DVD-проигрывателя или проигрывателя дисков Blu-ray” (☞ стр. 82)

11 Вход AC (AC IN)

Используется для подключения шнура питания. (☞ стр. 93)





12 Гнездо FM/AM-антенны (ANTENNA)

Используется для подключения FM-антенн и рамочных AM-антенн. (📖 стр. 87)

13 Разъемы аналогового звука (AUDIO)

Используются для подключения устройств, оборудованных аналоговыми аудиоразъемами.

- “Подсоединение телеприставки (Спутниковый приемник/кабельное ТВ)” (📖 стр. 81)
- “Подключение DVD-проигрывателя или проигрывателя дисков Blu-ray” (📖 стр. 82)
- “Подключение поворотного стола” (📖 стр. 84)

14 Входные разъемы для 7.1-канального сигнала (7.1CH IN)

Используются для подключения устройства с многоканальным выходным аудиоразъемом. (📖 стр. 85)

15 Клеммы динамиков (SPEAKERS)

Используются для подключения динамиков. (📖 стр. 43)

16 Разъемы PRE OUT

Используются для подключения сабвуфера с встроенным усилителем или внешнего усилителя мощности.

- “Подключение сабвуфера” (📖 стр. 44)
- “Подключение 11.1-канальных динамиков” (📖 стр. 62)
- “Установка соединения с ZONE” (📖 стр. 171)

17 Разъемы компонентного видео (COMPONENT VIDEO)

Используются для подключения устройств, оборудованных разъемами компонентного видео.

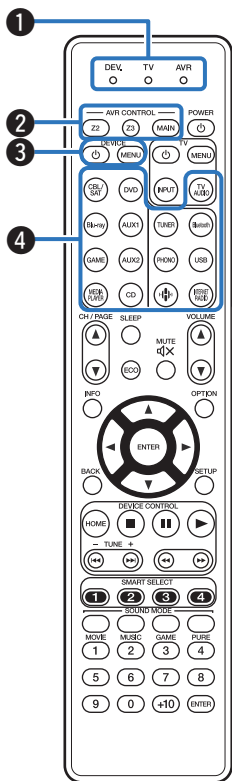
- “Соединение 3 : Телевизор не имеет разъема HDMI” (📖 стр. 79)
- “Подсоединение телеприставки (Спутниковый приемник/кабельное ТВ)” (📖 стр. 81)
- “Подключение DVD-проигрывателя или проигрывателя дисков Blu-ray” (📖 стр. 82)

ПРИМЕЧАНИЕ

- Запрещается прикасаться к внутренним контактам разъемов на задней панели. Электростатический разряд может привести к неустранимому повреждению устройства.



Пульт дистанционного управления



1 Индикаторы режима работы

Индикатор режима работы “AVR” загорается, когда работает устройство.
Индикатор “DEV.” загорается, когда работает внешнее устройство.
Индикатор “TV” загорается, когда работает телевизор.

2 Кнопки управления AVR (AVR CONTROL MAIN, Z2, Z3)

Используются для выбора зоны (MAIN ZONE, ZONE2, ZONE3), управляемой пультом ДУ.

- “Воспроизведение в ZONE2/ZONE3” (📖 стр. 177)
- “Управление меню” (📖 стр. 183)
- “Определение зоны, управляемой с помощью пульта ДУ” (📖 стр. 281)

3 Кнопки управления устройством (DEVICE ⏻ / DEVICE MENU)

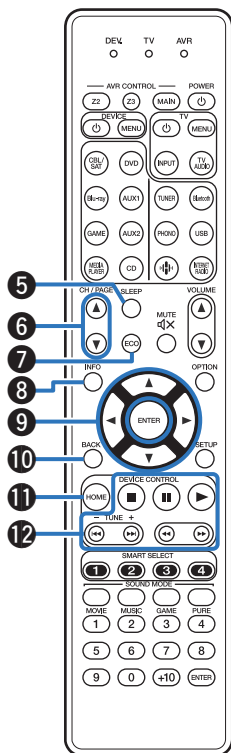
Включают и выключают питание внешних устройств и вызывают меню. Чтобы воспользоваться данными кнопками, необходимо зарегистрировать коды предварительной настройки. (📖 стр. 272)

4 Кнопки выбора источника входного сигнала

Используются для выбора источника входного сигнала.

- “Выбор источника входного сигнала” (📖 стр. 95)
- “Воспроизведение в ZONE2/ZONE3” (📖 стр. 177)





5 Кнопка SLEEP

Используется для установки таймера сна. (☞ стр. 160)

6 Кнопки поиска канала или страницы (CH/PAGE ▲▼)

Используются для выбора радиостанций, от зарегистрированных до предустановленных, или перехода между страницами. (☞ стр. 113)

7 Кнопка ECO -режим

Используется для переключения в ЭКО-режим. (☞ стр. 257)

8 Кнопка информации (INFO)

Используется для отображения на экране телевизора информации о состоянии. (☞ стр. 269)

9 Кнопки курсора (▲▼◀▶)

Используются для выбора элементов.

10 Кнопка BACK

Используется для возврата в предыдущее меню.

11 Кнопка HOME

Это приведет Вас в главный экран (Верхний экран), когда источником входного сигнала является "HEOS Music". (☞ стр. 98)

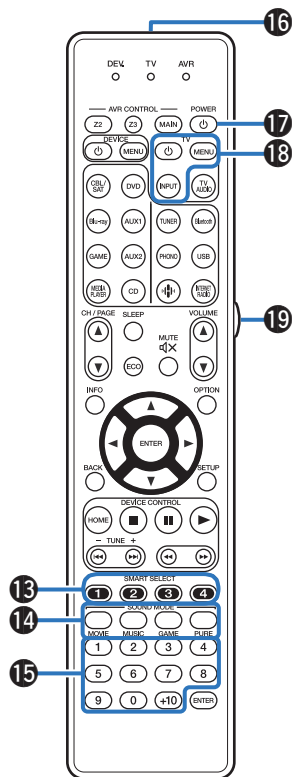
12 Системные кнопки

Используются для управления воспроизведением.

Кнопки настройки на радиостанции (TUNE +, -)

Используются для выбора либо FM-радиостанции либо AM-радиостанции. (☞ стр. 107)





13 Кнопки SMART SELECT (1 – 4)

Используются для вызова настроек, запрограммированных для каждой кнопки, например настроек источника входного сигнала, уровня громкости и режима звука. (☞ стр. 162)

14 Кнопки SOUND MODE

Используются для выбора режима звука. (☞ стр. 145)

15 Цифровые кнопки

Используются для ввода цифр в устройство. (☞ стр. 107)

16 Передатчик сигнала дистанционного управления

Используется для передачи сигналов от пульта дистанционного управления. (☞ стр. 9)

17 Кнопка POWER (φ)

Используется для включения и выключения питания.

- “Включение питания” (☞ стр. 95)
- “Воспроизведение в ZONE2/ZONE3” (☞ стр. 177)

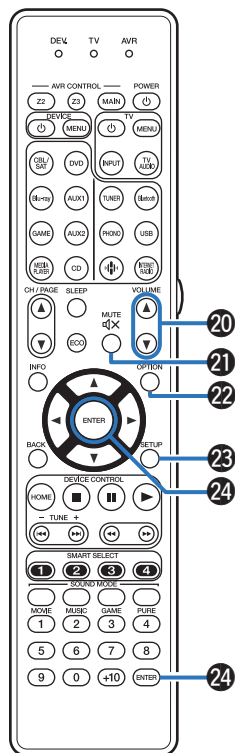
18 Кнопки управления телевизором (TV φ / TV MENU / TV INPUT)

Используются для включения/выключения питания телевизора, переключения входов телевизора и вызова меню. Чтобы воспользоваться данными кнопками, необходимо зарегистрировать коды предварительной настройки. (☞ стр. 276)

19 Кнопка подсветки

Включает подсветку приблизительно на 2 секунды. (☞ стр. 280)





20 Кнопки VOLUME (▲▼)

Используются для регулировки уровня громкости.

- “Регулировка уровня громкости” (☞ стр. 96)
- “Регулировка уровня громкости (ZONE2/ZONE3)” (☞ стр. 178)

21 Кнопка MUTE (M)

Используется для отключения звука.

- “Временное отключение звука (Выключение звука)” (☞ стр. 96)
- “Временное отключение звука (Выключение звука) (ZONE2/ZONE3)” (☞ стр. 178)

22 Кнопка OPTION

Используется для отображения на экране телевизора меню действий.

23 Кнопка SETUP

Используется для отображения меню на экране телевизора. (☞ стр. 183)

24 Кнопка ENTER

Используется для подтверждения выбора значения.



■ Содержание










Установка акустической системы	35
Подсоединение акустической системы	43
Подсоединение телевизора	75
Подключение устройства воспроизведения	80
Подсоедините запоминающее устройство USB к порту USB	86
Подключение антенны FM/AM	87
Подключение к домашней сети (LAN)	89
Подключение устройства внешнего управления	91
Подключение кабеля питания	93

ПРИМЕЧАНИЕ

- Не включайте устройство в розетку, пока не будут подсоединены все компоненты. Однако, когда "Setup Assistant" работает, следуйте инструкциям на экране "Setup Assistant" (стр. 9 в отдельном "Краткое руководство пользователя") для выполнения подсоединений. (Во время работы "Setup Assistant" на разъемы ввода-вывода напряжение не подается.)
- Не прокладывайте сетевые шнуры вместе с соединительными кабелями. Это может привести к образованию помех.

■ Кабели, используемые для подключения

К подключаемым устройствам используйте предназначенные им кабели.

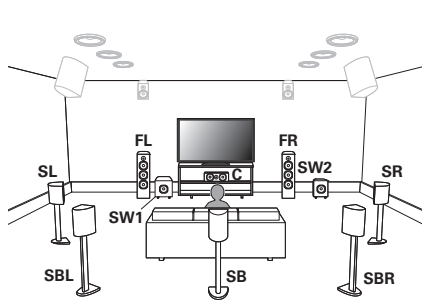
Кабель для колонок	
Кабель для сабвуфера	
Кабель HDMI	
Компонентный видеокабель	
Видеокабель	
Коаксиальный цифровой кабель	
Оптический кабель	
Аудиокабель	
Кабель LAN	



Установка акустической системы

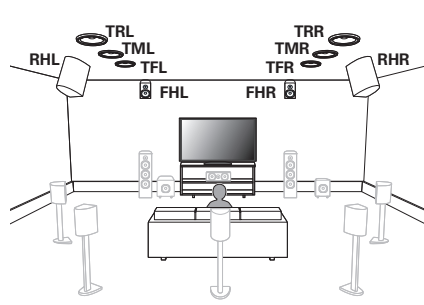
Определите тип акустической системы в зависимости от количества используемых Вами динамиков и установите каждый динамик и сабвуфер в комнате.

Порядок установки динамиков объяснен на этом примере типичной установки.



FL/FR (левый/правый передний динамик):	Установите левый и правый FRONT динамики на равном удалении от основной позиции прослушивания. Расстояние между телевизором и обоими динамиками также должно быть одинаковым.
C (центральный динамик):	Поместите CENTER динамик спереди и по центру телевизора между фронтальными левыми и правыми динамиками.
SL/SR (левый/правый динамик объемного звучания):	Установите левый и правый динамики SURROUND звучания по обеим сторонам от основной позиции прослушивания на равном удалении от нее. Если тыловые динамики объемного звучания не используются, разместите обычные динамики объемного звучания немного позади позиции прослушивания.
SBL/SBR (левый/правый тыловой динамик объемного звучания):	Установите левый и правый SURROUND BACK динамики объемного звучания позади основной позиции прослушивания на равном удалении от нее. При использовании только одного тылового динамика (SB) объемного звучания его следует установить непосредственно за позицией прослушивания.
SW 1/2 (сабвуфер):	Установите SUBWOOFER в удобном месте рядом с фронтальными динамиками. При использовании двух сабвуферов расположите их в комнате симметрично.



**FHL/FHR**

(левый/правый фронтальный высокочастотный динамик):

Расположите левый и правый FRONT HEIGHT динамики прямо над левым и правым фронтальными динамиками. Закрепите их как можно выше под потолком и направьте их на главное положение прослушивания.

TFL/TFR

(левый/правый фронтальный потолочный динамик):

Установите левый и правый TOP FRONT динамики на потолке немного спереди главного положения прослушивания и выровняйте их по отношению к левому и правому передним динамикам.

TML/TMR

(левый/правый центральный потолочный динамик):

Установите левый и правый TOP MIDDLE динамики на потолке прямо над главным положением прослушивания и выровняйте их по отношению к левому и правому передним динамикам.

TRL/TRR

(Задние верхние динамики левые/правые):

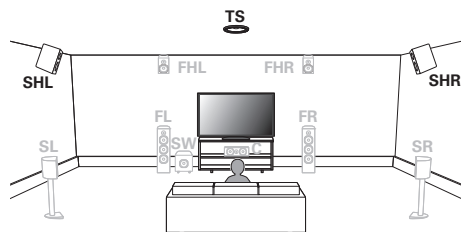
Установите левый и правый TOP REAR динамики на потолке немного сзади главного положения прослушивания и выровняйте их по отношению к левому и правому передним динамикам.

RHL/RHR

(Тыловые верхние динамики левые/правые):

Установите левый и правый REAR HEIGHT динамики прямо за основным положением прослушивания. Закрепите их как можно выше под потолком и выровняйте по отношению к левому и правому передним динамикам.



**SHL/SHR**

(Верхние динамики объемного звучания левые/правые):

Расположите левый и правый SURROUND HEIGHT динамики прямо над динамиками объемного звучания.

TS

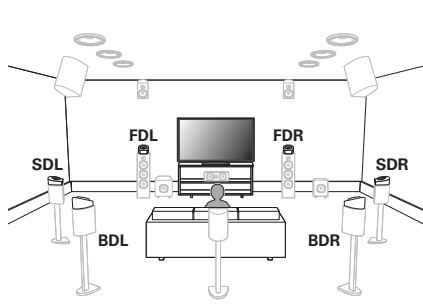
(потолочный динамик объемного звучания):

Установите TOP SURROUND динамик на потолке прямо над главным положением прослушивания и выровняйте его с динамиком центрального канала.



- Для достижения наилучшего эффекта Auro-3D рекомендуется использовать верхние динамики объемного звучания, но можно также заменить верхние динамики объемного звучания тыловыми верхними динамиками в настройках динамиков Dolby Atmos.





FDL/FDR
(левый/правый фронтальный динамик Dolby):

Поместите динамик FRONT Dolby Atmos Enabled на передний динамик. Для динамика Dolby Atmos Enabled, интегрированного с передним динамиком, поместите динамик Dolby Atmos Enabled на место переднего динамика.

SDL/SDR
(левый/правый динамик объемного звучания Dolby):

Поместите динамик SURROUND Dolby Atmos Enabled на динамик объемного звучания. Для динамика Dolby Atmos Enabled, интегрированного с динамиком объемного звучания, поместите динамик Dolby Atmos Enabled на место динамика объемного звучания.

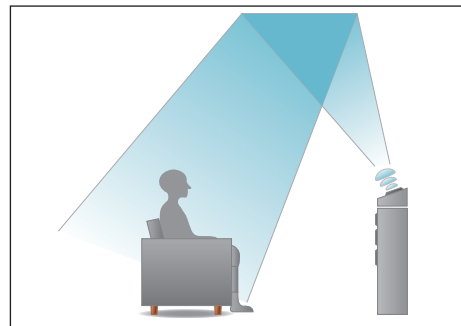
BDL/BDR
(Задние динамики Dolby левые/правые):

Поместите динамик BACK Dolby Atmos Enabled на задний динамик объемного звучания. Для динамика Dolby Atmos Enabled, интегрированного с задним динамиком объемного звучания, поместите динамик Dolby Atmos Enabled на место заднего динамика объемного звучания.

О динамиках Dolby Atmos Enabled

Динамики Dolby Atmos Enabled отражают звук от потолка так, чтобы он проходил у Вас над головой, с помощью специального динамика, направленного вверх, который помещается на пол.

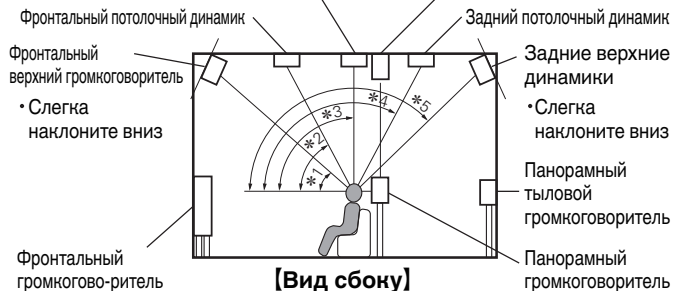
Вы можете наслаждаться звуком Dolby Atmos 3D даже в условиях, при которых динамики невозможно установить на потолке.





- Данное устройство совместимо с Dolby Atmos и DTS:X, что обеспечивает более широкое и глубокое ощущение объемного звучания.
- Dolby Atmos не поддерживается в 5.1-канальной конфигурации динамиков или в конфигурации с меньшим числом каналов.
- DTS:X можно выбрать независимо от конфигурации динамиков.
- Auro-3D рекомендует добавить динамики FRONT HEIGHT и SURROUND HEIGHT к конфигурации динамиков 5.1. По желанию можно заменить динамики REAR HEIGHT, Dolby Atmos Enabled динамиками FRONT HEIGHT и динамиками SURROUND HEIGHT для воспроизведения в режимах Dolby Atmos, DTS:X и Auro-3D.
- Ниже на рисунке показано, на какой высоте устанавливать каждую колонку. Высота указана приблизительно.

Верхний средний динамик/верхний динамик объемного звучания Верхний динамик объемного звучания



*1 30° – 45°

*2 30° – 55°

*3 65° – 100°

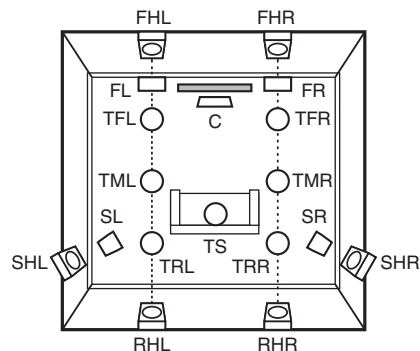
*4 125° – 150°

*5 135° – 150°



- Для достижения наилучшего эффекта Auro-3D рекомендуется использовать верхние динамики объемного звучания, но можно также заменить верхние динамики объемного звучания тыловыми верхними динамиками в настройках динамиков Dolby Atmos.

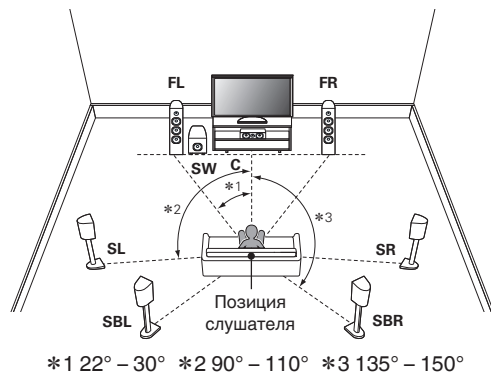
Расположение верхних динамиков



[Вид сверху]

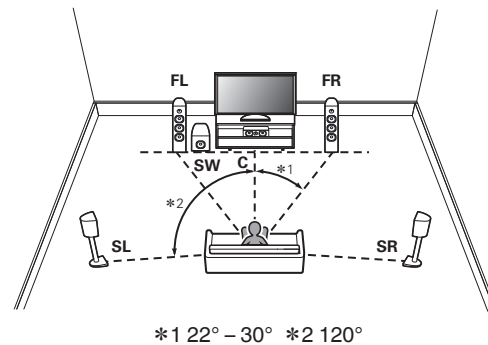


■ При установке громкоговорителей 7.1 с использованием панорамных тыльных громкоговорителей



- При использовании только одного тылового динамика объемного звучания его следует установить непосредственно за позицией прослушивания.

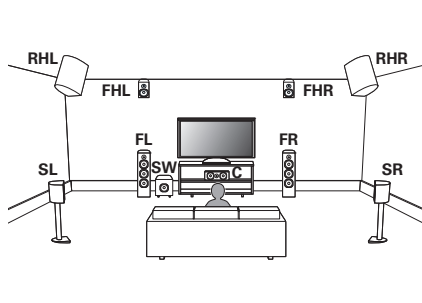
■ Установка 5.1-канальной акустической системы



■ Расположение, включая верхние динамики и потолочные динамики

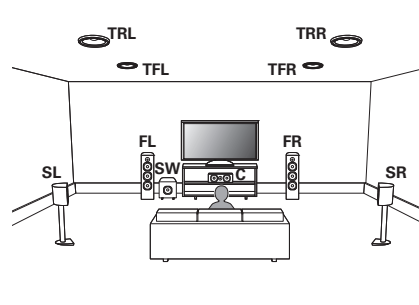
□ Пример расположения верхних динамиков

Комбинация 5.1-канальной компоновки и фронтальных верхних/тыловых верхних динамиков.



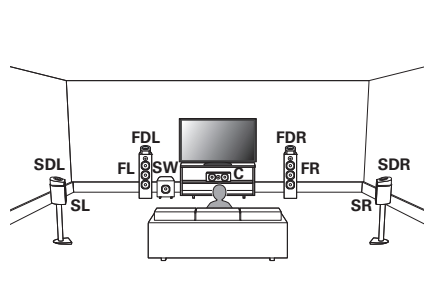
□ Пример расположения потолочных динамиков

Комбинация 5.1-канальной компоновки и потолочных фронтальных/потолочных тыловых динамиков.



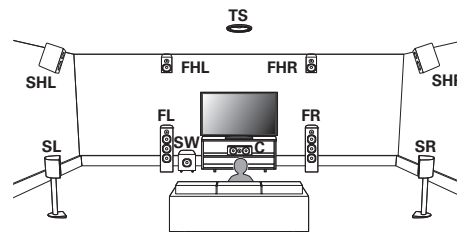
Пример расположения динамиков Dolby Atmos Enabled

Комбинация 5.1-канальной компоновки и фронтальных динамиков Dolby/динамиков Dolby объемного звучания.



Пример расположения Auro-3D

Комбинация 5.1-канальных динамиков с фронтальными верхними динамиками/верхними динамиками объемного звучания/потолочными динамиками объемного звучания.



- Для достижения наилучшего эффекта Auro-3D рекомендуется использовать верхние динамики объемного звучания, но можно также заменить верхние динамики объемного звучания тыловыми верхними динамиками в настройках динамиков Dolby Atmos.



Подсоединение акустической системы

В данном разделе описывается подключение данного устройства к колонкам в помещении.

Перед подключением динамиков

ПРИМЕЧАНИЕ

- Перед подключением акустической системы, отключите шнур питания устройства из розетки. Выключите сабвуфер.
- Выполняйте подсоединение таким образом, чтобы центральные проводники кабеля акустической системы не выступали из клеммы громкоговорителя. Возможно срабатывание схемы защиты при соприкосновении центральных проводников с задней панелью или при соприкосновении проводов + и - друг с другом. ("Схема защиты" (☞ стр. 332))
- Запрещается прикасаться к разъемам акустической системы при подключенном сетевом шнуре. Это может привести к поражению электрическим током. Когда "Setup Assistant" (стр. 9 в отдельном "Краткое руководство пользователя") работает, следуйте инструкциям на экране "Setup Assistant" для выполнения соединений. (Во время работы "Setup Assistant" электропитание на акустическую систему не подается.)
- Используйте динамики с импедансом в диапазоне от 4 до 16 Ω /Ом.

ПРИМЕЧАНИЕ

- Выполните следующие настройки при использовании динамика с сопротивлением от 4 до 6 Ω /Ом.
 1. На основной блоке одновременно нажмите и удерживайте кнопки ZONE SELECT и STATUS не менее 3 секунд.
На дисплее отобразится "*Video Format <PAL>".
 2. Нажмите Δ или ∇ на основном устройстве трижды.
На дисплее выводится индикация "*Sp. Impedance <8ohms>".
 3. Используйте \triangleleft или \triangleright на основном блоке, чтобы выбрать импеданс.

8ohms

(По умолчанию) :

Выберите, если сопротивление на всех подключенных динамиках составляет 8 Ом или более.

6ohms:

Выберите, если сопротивление на любом из подключенных динамиков составляет 6 Ω /Ом.

4ohms:

Выберите, если сопротивление на любом из подключенных динамиков составляет 4 Ω /Ом.

4. Нажмите кнопку ENTER на основном блоке, чтобы завершить настройку.



■ Подключение кабелей к акустической системе

Внимательно проверьте левый (Л) и правый (П) каналы и полярность (+ красный, – черный) на колонках, присоединенных к устройству, и подключите каналы в соответствии с указанной маркировкой.

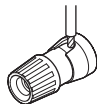
- 1 Срежьте около 10 мм изоляции с провода колонок, затем или крепко скрутите сердечник провода, или воспользуйтесь клеммами для подключения.



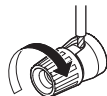
- 2 На колонках поверните разъемы для подключения против часовой стрелки и немного ослабьте их.



- 3 Вставьте кабель от колонок в разъемы.



- 4 На колонках поверните разъемы для подключения по часовой стрелке и затяните их.

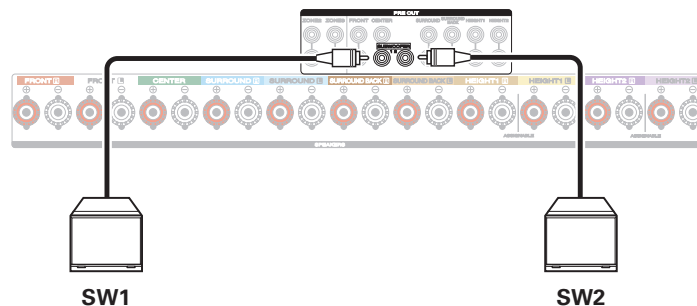


■ Подключение сабвуфера

Чтобы подключить сабвуфер, воспользуйтесь кабелем для сабвуфера. К данному устройству можно подключить два сабвуфера.

Для подключения двух сабвуферов установите для параметра “Сабвуфер” значение “2 колонки” в настройке “Конфиг-ия АС”. (☞ стр. 237)

Уровень громкости и дистанцию можно настроить для каждого сабвуфера отдельно.



■ Информация о ярлыках кабелей (входят в комплект) для определения канала

Раздел экрана канала для клемм динамика на задней панели имеет цветовую маркировку для определения каждого канала.

Прикрепите к каждому кабелю ярлык, соответствующий каждому динамику. Это облегчит подключение надлежащих кабелей к клеммам динамиков на задней панели.

Громкоговорители	Цвет
FRONT L	Белый
FRONT R	Красный
CENTER	Зеленый
SURROUND L	Голубой
SURROUND R	Синий
SURROUND BACK L	Бежевый
SURROUND BACK R	Коричневый
FRONT HEIGHT L	Светло-желтый
FRONT HEIGHT R	Желтый
TOP FRONT L	Светло-желтый
TOP FRONT R	Желтый
TOP MIDDLE L	Светло-фиолетовый
TOP MIDDLE R	Фиолетовый
TOP REAR L	Светло-фиолетовый
TOP REAR R	Фиолетовый

Громкоговорители	Цвет
SURROUND HEIGHT L	Светло-фиолетовый
SURROUND HEIGHT R	Фиолетовый
REAR HEIGHT L	Светло-фиолетовый
REAR HEIGHT R	Фиолетовый
FRONT DOLBY L	Светло-желтый
FRONT DOLBY R	Желтый
SURROUND DOLBY L	Светло-фиолетовый
SURROUND DOLBY R	Фиолетовый
BACK DOLBY L	Светло-фиолетовый
BACK DOLBY R	Фиолетовый
TOP SURROUND	Черный
SUBWOOFER 1	Черный
SUBWOOFER 2	Черный



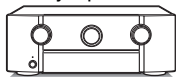
Прикрепите ярлык кабеля для каждого канала к соответствующему кабелю динамика, как показано на рисунке. См. таблицу и прикрепите метку к каждому кабелю динамика. Далее подключите так, чтобы цвет клеммы динамика совпадал с цветом ярлыка кабеля.

【 Прикрепление ярлыка кабеля 】

Громкоговорители



Это устройство



Конфигурация динамика и настройки “Назнач. усил.”

Данное устройство имеет встроенный 9-канальный усилитель мощности. Кроме основной 5.1-канальной системы можно сконфигурировать множество систем динамиков путем изменения настроек “Назнач. усил.” в соответствии с вариантом применения, например 7.1-канальные системы, соединения bi-amp и 2-канальные системы для многозонального воспроизведения. (☞ стр. 229)

Выполните настройки “Назнач. усил.” в соответствии с количеством комнат и конфигурацией устанавливаемого динамика. (☞ стр. 229)

Динамик воспроизведения в каждой зоне			Настройка рабочего режима (“Назнач. усил.”)	Стр. соединения
MAIN ZONE	ZONE2	ZONE3		
5.1-канальное воспроизведение	2-канальный (Pre-out)	2-канальный (Pre-out)	Можно установить во всех режимах “Назнач. усил.”.	<u>49</u>
7.1-канальное воспроизведение			7.1-кан + Зона2	<u>50</u>
9.1-канальное воспроизведение			9.1 -кан. (По умолчанию)	<u>54</u>
11.1-канальное воспроизведение			11.1 -кан.	<u>62</u>
7.1-канальное воспроизведение (подключение передних динамиков с двухполосным усилением)			7.1-кан (Би-ампинг)	<u>68</u>
Вторые фронтальные динамики	2-канальный (выход для динамиков)	2-канальный (Pre-out)	7.1-кан + Фронт В	<u>69</u>
7.1-канальное воспроизведение			7.1-кан + Зона2	<u>70</u>
7.1-канальное воспроизведение	2-канальный (Pre-out)	2-канальный (выход для динамиков)	7.1-кан + Зона3	<u>70</u>
5.1-канальное воспроизведение (подключение передних динамиков с двухполосным усилением)	2-канальный (выход для динамиков)	2-канальный (Pre-out)	5.1-н (Би-амп)+Зона2	<u>71</u>
5.1-канальное воспроизведение	2-канальный (выход для динамиков)	2-канальный (выход для динамиков)	5.1-кан + Зона2/3	<u>72</u>
7.1-канальное воспроизведение	1-канальный (выход для динамиков)	1-канальный (выход для динамиков)	7.1-н+Зона2/3-МОНО	<u>73</u>

Режим звука, который можно выбрать, варьируется в зависимости от конфигурации динамиков. См. “Режимы звука и вывод канала” (☞ стр. 316) относительно поддерживаемых режимов звука.

На следующих страницах представлены примеры основных соединений.



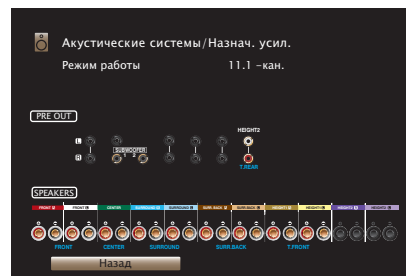
См. сборник примеров для “Пример соединений для 9.1-канальной системы Auro-3D” (👉 стр. 60) при воспроизведении Auro-3D с помощью 9.1-канальной системы на базовой 5.1-канальной системе с фронтальными верхними динамиками и верхними динамиками объемного звучания.

См. также пример соединения для “Пример соединений для 10.1-канальной системы Auro-3D” (👉 стр. 65) при воспроизведении Auro-3D с помощью 10.1-канальной системы с потолочным динамиком объемного звучания.



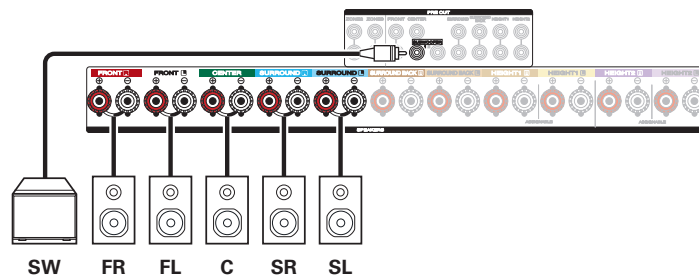
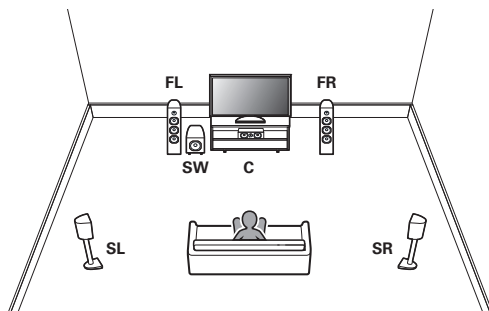
- В дополнение к подключениям, описанным на стр.49 - 73, данное устройство позволяет выполнять различные подключения динамиков через настройку “Назнач. усил.”.

Также см. экран меню в “Схема клемм AC” на экране настройки “Назнач. усил.”, который покажет, как выполнить подключения в Вашей обстановке.



Подключение 5.1-канальных динамиков

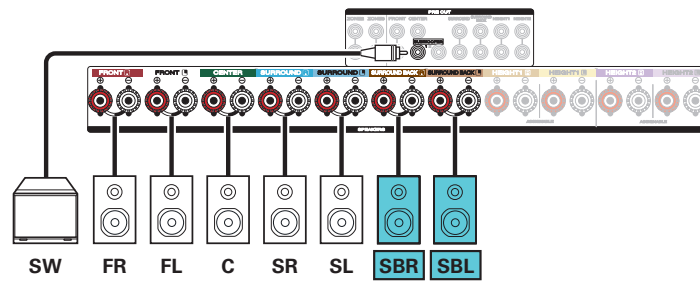
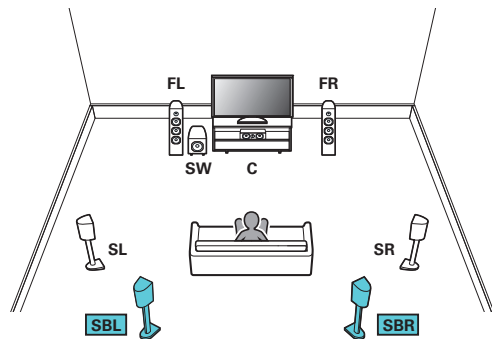
Служит в качестве основной 5.1-канальной объемной системы.



Подключение 7.1-канальных динамиков

■ Пример соединений при использовании тыловых динамиков объемного звучания

Данная система объемного звука 7.1-канальная такая же, как и основная 5.1-канальная система, но с задними объемными динамиками.



- Установите в меню для параметра “Напольные” - “Размещ. АС” значение “5 кан. & Тыл.” при выполнении соединения в этой конфигурации. (стр. 232)

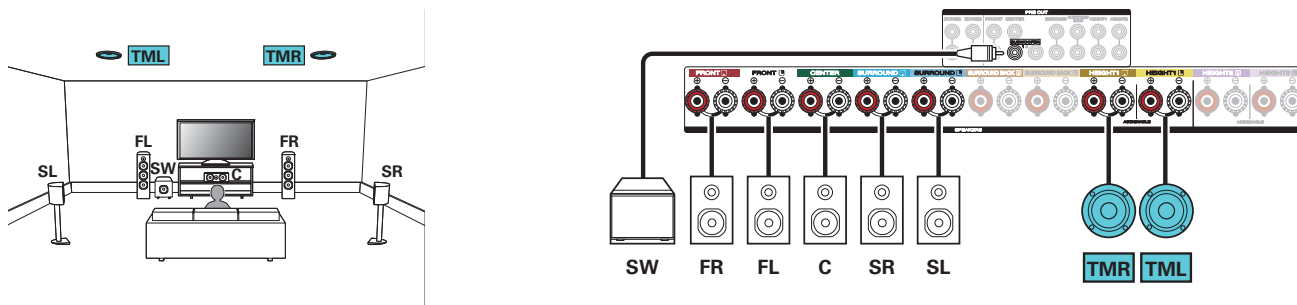


- Если используется только один тыловой динамик объемного звучания, подключите его к клемме SURROUND BACK L.



■ Пример соединений при использовании потолочных динамиков

Данная 7.1-канальная система объемного звучания является такой же, как и основная 5.1-канальная система, но с потолочными динамиками.

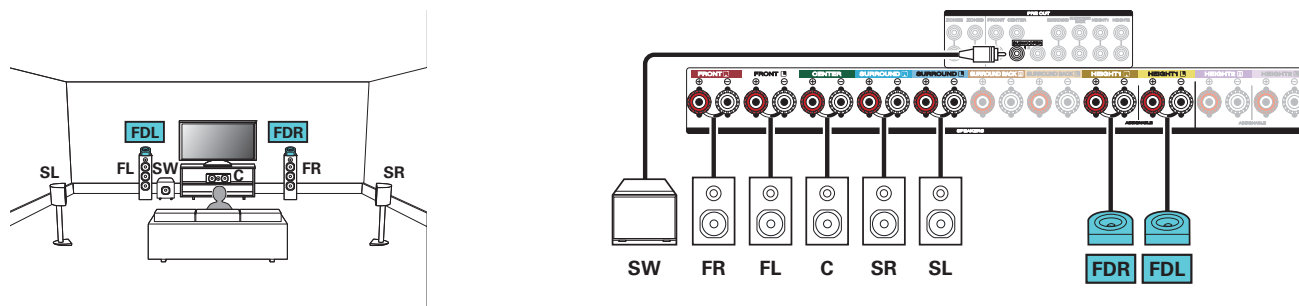


- Установите в меню для параметра “Напольные” – “Размещ. АС” значение “5 кан”, а для параметра “Верхние АС” – значение “2 кан” при выполнении соединения в этой конфигурации. (🔗 [стр. 232](#))
- Вместо потолочных средних динамиков можно подключить потолочные фронтальные или потолочные тыловые динамики. В этом случае установите в меню подключаемые потолочные динамики в разделе “Верхние” - “Размещ. АС”. (🔗 [стр. 233](#))



■ Пример соединений при использовании динамиков Dolby Atmos Enabled

Данная 7.1-канальная система объемного звучания является такой же, как и основная 5.1-канальная система, но с фронтальными динамиками Dolby.



- Установите в меню для параметра “Напольные” – “Размещ. AC” значение “5 кан”, а для параметра “Dolby AC” – значение “2 кан” при выполнении соединения в этой конфигурации. (📖 стр. 232)
- Вместо фронтальных динамиков Dolby можно подключить динамики Dolby объемного звучания. В этом случае установите в меню подключаемые динамики Dolby Atmos Enabled в разделе “Верхние” - “Размещ. AC”. (📖 стр. 233)

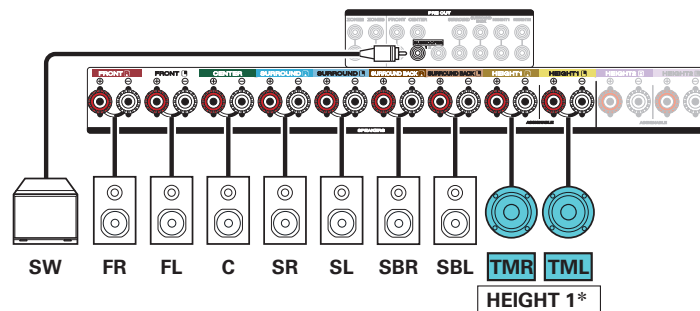
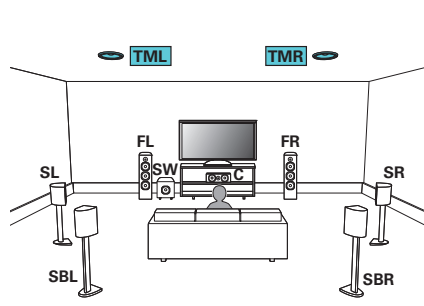


Подключение 9.1-канальной динамиков

Данная система, основанная на 5.1-канальной системе, воспроизводит до 9.1 каналов одновременно.

Вы можете подключить динамики максимум для 11 каналов для MAIN ZONE. При подключении динамиков для 10 или более каналов воспроизводящие звук динамики автоматически переключаются в зависимости от входного сигнала и режима звука.

■ Пример соединений при использовании одного комплекта потолочных динамиков

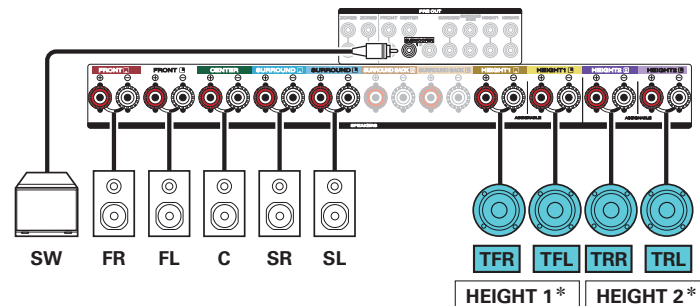
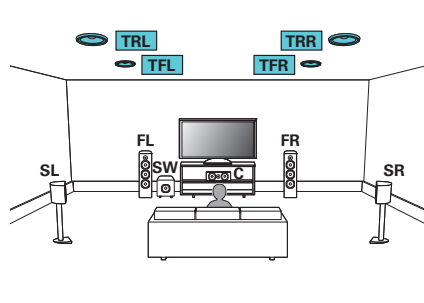


- Установите в меню для параметра “Верхние” - “Верхние АС” значение “2 кан” при выполнении соединения в этой конфигурации. (☞ стр. 232)

* Вместо потолочных средних динамиков можно подключить потолочные фронтальные или потолочные тыловые динамики. В этом случае установите в меню подсоединяемые потолочные динамики в разделе “Верхние” - “Размещ. АС”. (☞ стр. 233)



■ Пример соединений при использовании двух комплектов потолочных динамиков

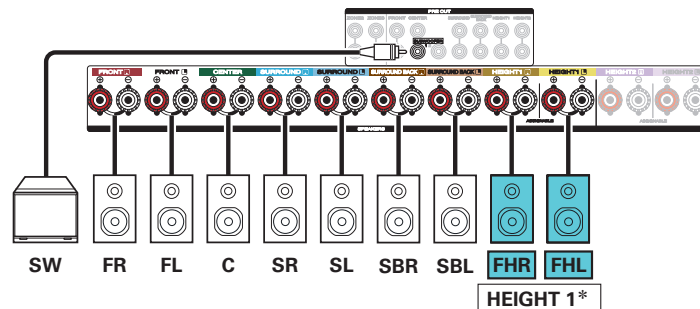
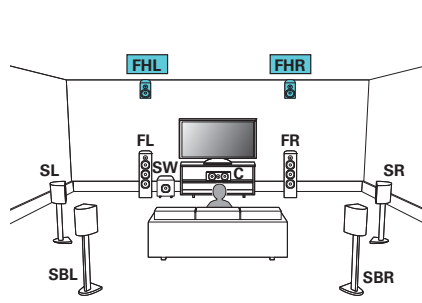


- Установите в меню для параметра “Верхние” – “Верхние АС” значение “4 кан” при выполнении соединения в этой конфигурации. (🔗 стр. 232)

* В настройках можно изменить комбинацию каналов HEIGHT1 и HEIGHT2. (🔗 стр. 61)



■ Пример соединений при использовании одного комплекта верхних динамиков

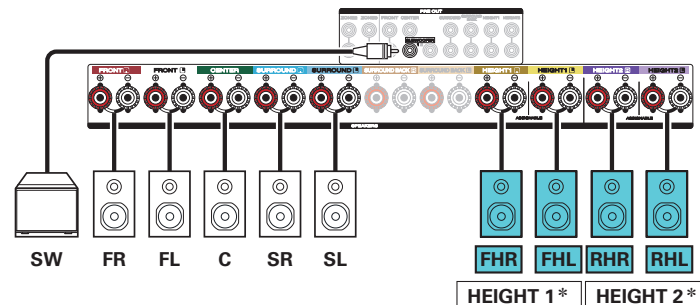
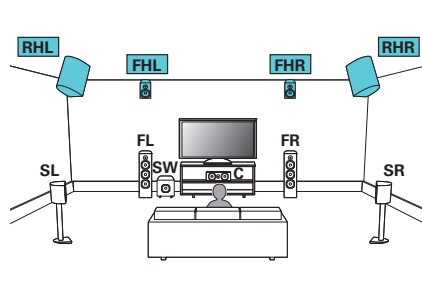


- Установите в меню для параметра “Верхние” - “Верхние АС” значение “2 кан” при выполнении соединения в этой конфигурации. (📖 стр. 232)

* Вместо фронтальных верхних динамиков можно подключить тыловые верхние динамики. В этом случае установите в меню подсоединяемые верхние динамики в разделе “Верхние” - “Размещ. АС”. (📖 стр. 233)



■ Пример соединений при использовании двух комплектов верхних динамиков

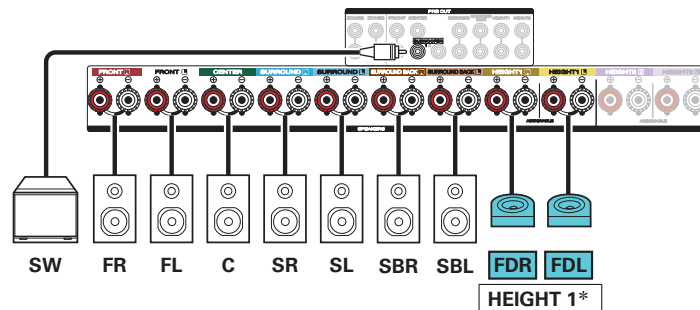
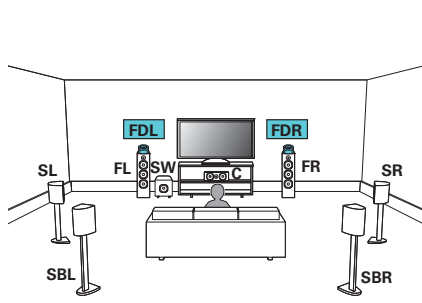


- Установите в меню для параметра “Верхние” – “Верхние АС” значение “4 кан” при выполнении соединения в этой конфигурации. (☞ стр. 232)

* В настройках можно изменить комбинацию каналов HEIGHT1 и HEIGHT2.
(☞ стр. 61)



■ Пример соединений при использовании одного комплекта динамиков Dolby Atmos Enabled

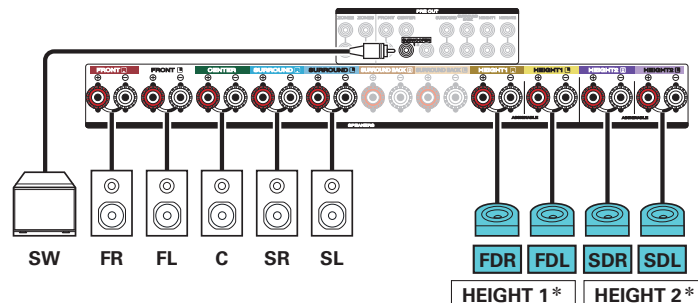
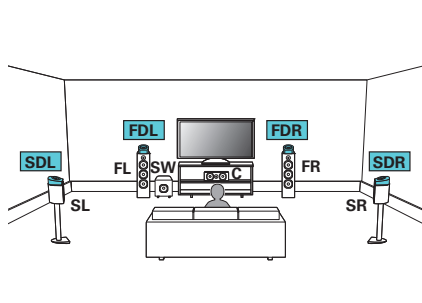


- Установите в меню для параметра “Верхние” - “Dolby AC” значение “2 кан” при выполнении соединения в этой конфигурации. (🔗 стр. 232)

* Динамики объемного звучания Dolby или тыловые динамики Dolby можно подключить вместо фронтальных динамиков Dolby. В этом случае установите в меню подключаемые динамики Dolby Atmos Enabled в разделе “Верхние” - “Размещ. AC”. (🔗 стр. 233)



■ Пример соединений при использовании двух комплектов динамиков Dolby Atmos Enabled



* В настройках можно изменить комбинацию каналов HEIGHT1 и HEIGHT2.
(🔗 стр. 61)

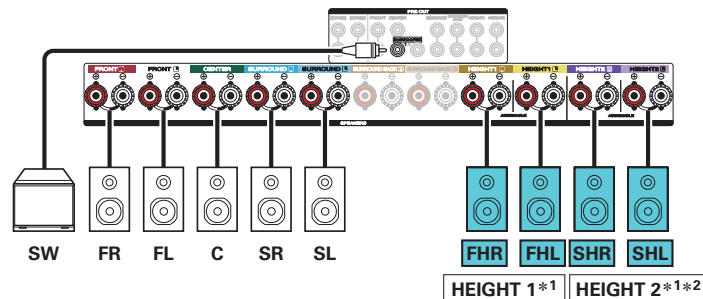
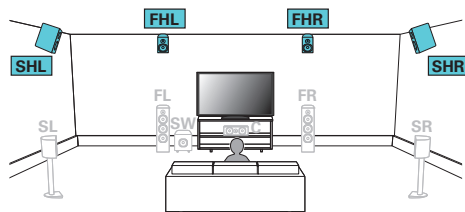


- Установите в меню для параметра “Верхние” – “Dolby AC” значение “4 кан” при выполнении соединения в этой конфигурации. (🔗 стр. 232)



■ Пример соединений для 9.1-канальной системы Auro-3D

Данная конфигурация динамиков оптимизирована для воспроизведения Auro-3D.



- Установите в меню для параметра “Верхние” - “Верхние АС” значение “4 кан” при выполнении соединения в этой конфигурации. (☞ [стр. 232](#))
Затем установите для параметра “Верхние” - “Размещ. АС” значение “Фронт. Верх. & Бок Верх”. (☞ [стр. 233](#))

- *1 В настройках можно изменить комбинацию каналов HEIGHT1 и HEIGHT2. (☞ [стр. 61](#))
- *2 Для достижения наилучшего эффекта Auro-3D рекомендуется использовать верхние динамики объемного звучания, но можно также заменить верхние динамики объемного звучания тыловыми верхними динамиками в настройках динамиков Dolby Atmos.



Выходные каналы с разъемов для динамиков HEIGHT1 и HEIGHT2 можно заменить на следующие шаблоны в зависимости от используемых систем динамиков.

Установите в меню этот параметр из “Назнач. усил.”. (🔑 стр. 229)

Используемая комбинация верхних динамиков			Подключенные разъемы	
Число верхних/потолочных динамиков	Число динамиков Dolby	Шаблон комбинации	HEIGHT1 SPEAKER	HEIGHT2 SPEAKER
2 динамика	Нет	Фронт. Верхние	Фронт. Верхние	-
		Фронт. Потолоч	Фронт. Потолоч	-
		Потолоч Средн	Потолоч Средн	-
		Потолоч Тыл	Потолоч Тыл	-
		Тыл Верхние	Тыл Верхние	-
Нет	2 динамика	Фронт Dolby	Фронт Dolby	-
		Бок Dolby	Бок Dolby	-
		Тыл Dolby	Тыл Dolby	-
4 динамика	Нет	Фронт. Верх. & Потолоч Ср	Фронт. Верхние	Потолоч Средн
		Фронт. Верх. & Потолоч Тыл	Фронт. Верхние	Потолоч Тыл
		Фронт. Верх. & Тыл Верх. *	Фронт. Верхние	Тыл Верхние
		Фронт. Верх. & Бок Верх	Фронт. Верхние	Бок Верхние
		Фронт. Потолоч & Потолоч Тыл	Фронт. Потолоч	Потолоч Тыл
		Фр. Потолоч & Тыл Верх	Фронт. Потолоч	Тыл Верхние
2 динамика	2 динамика	Потолоч Ср & Тыл Верх.	Потолоч Средн	Тыл Верхние
		Фронт Dolby & Потолоч Тыл	Фронт Dolby	Потолоч Тыл
		Фронт Dolby & Тыл Верх.	Фронт Dolby	Тыл Верхние
		Фронт. Верх. & Бок Dolby	Фронт. Верхние	Бок Dolby
Нет	4 динамика	Фронт. Потолоч & Бок Dolby	Фронт. Потолоч	Бок Dolby
		Фронт Dolby & Окр Dolby	Фронт Dolby	Бок Dolby

* Для достижения наилучшего эффекта Auro-3D рекомендуется использовать верхние динамики объемного звучания, но можно также заменить верхние динамики объемного звучания тыловыми верхними динамиками в настройках динамиков Dolby Atmos.

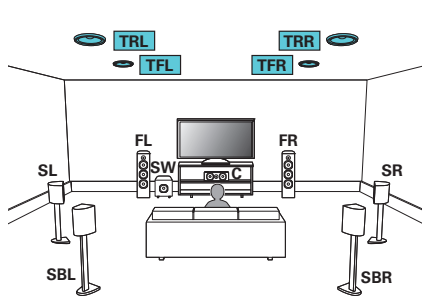


Подключение 11.1-канальных динамиков

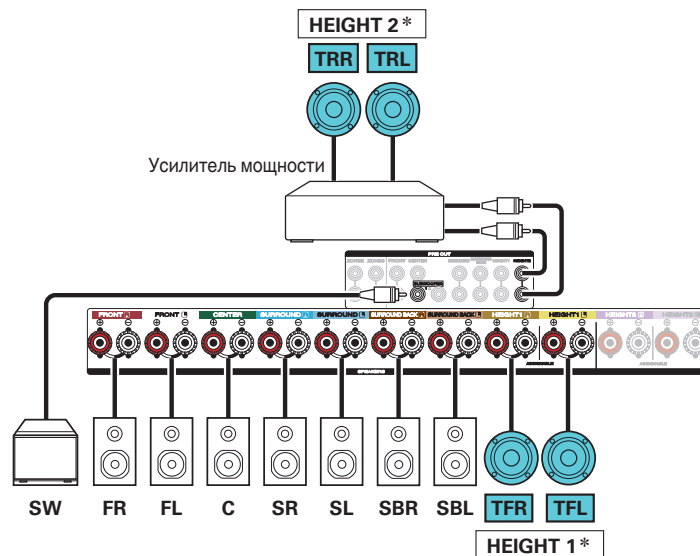
Данная система, основанная на 5.1-канальной системе, воспроизводит до 11.1 каналов одновременно.

Вы можете подключить динамики максимум для 11 каналов для MAIN ZONE с помощью внешнего усилителя мощности.

■ Пример соединений при использовании двух комплектов потолочных динамиков



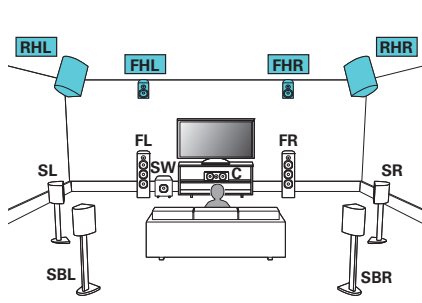
- Установите в меню для параметра “Верхние” – “Верхние АС” значение “4 кан” при выполнении соединения в этой конфигурации. (👉 стр. 232)



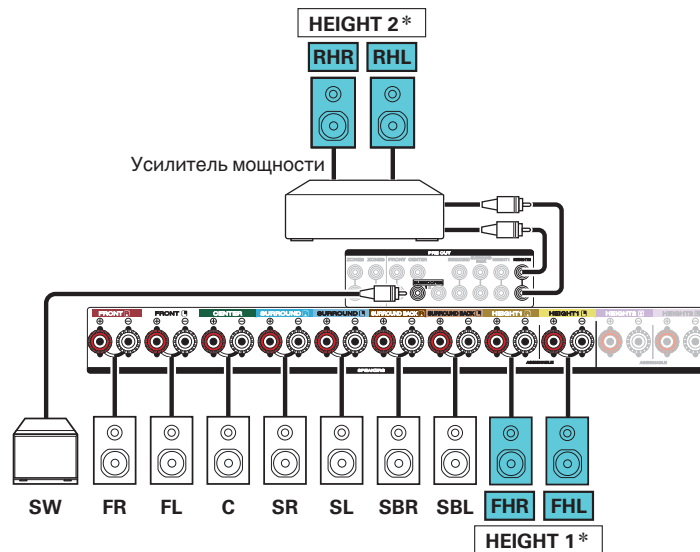
* В настройках можно изменить комбинацию каналов HEIGHT1 и HEIGHT2. (👉 стр. 66)



■ Пример соединений при использовании двух комплектов верхних динамиков



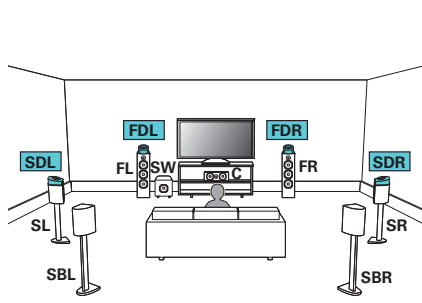
- Установите в меню для параметра “Верхние” – “Верхние АС” значение “4 кан” при выполнении соединения в этой конфигурации. (📖 стр. 232)



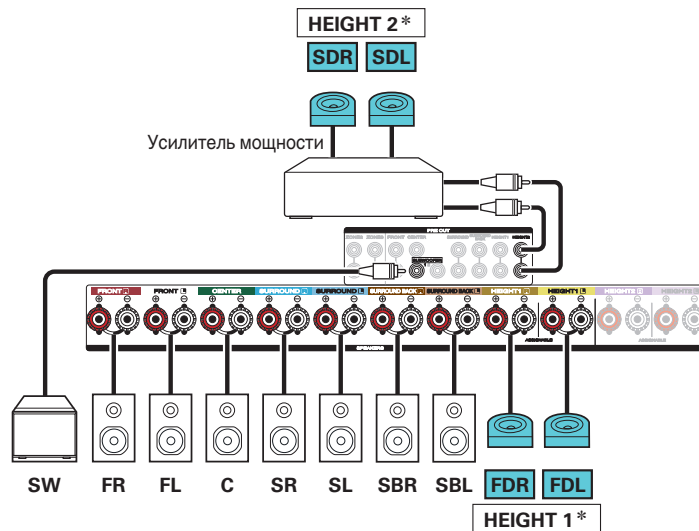
* В настройках можно изменить комбинацию каналов HEIGHT1 и HEIGHT2.
(📖 стр. 66)



■ Пример соединений при использовании двух комплектов динамиков Dolby Atmos Enabled



- Установите в меню для параметра “Верхние” – “Dolby AC” значение “4 кан” при выполнении соединения в этой конфигурации. (📖 стр. 232)

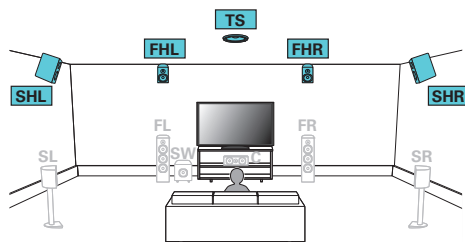


* В настройках можно изменить комбинацию каналов HEIGHT1 и HEIGHT2.
(📖 стр. 66)

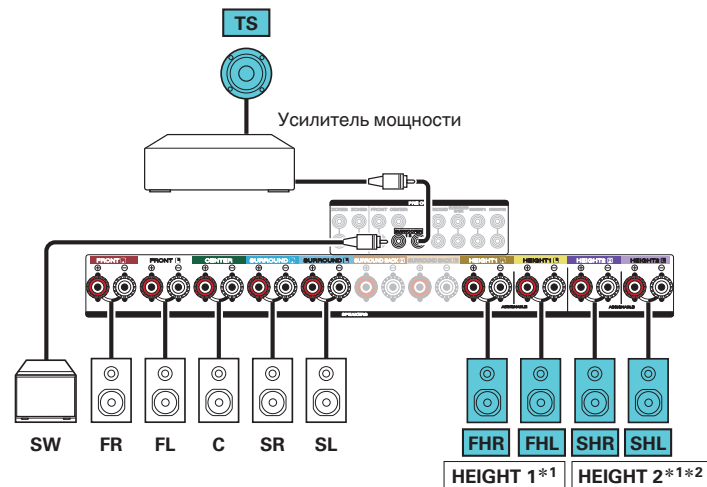


■ Пример соединений для 10.1-канальной системы Auro-3D

Данная конфигурация динамиков оптимизирована для воспроизведения Auro-3D.



- Установите в меню для параметра “Верхние” - “Верхние АС” значение “5 кан” при выполнении соединения в этой конфигурации. (☞ стр. 232) Затем установите для параметра “Верхние” - “Макет размещ.” значение “Фр. Верхние & Бок Верх”. (☞ стр. 233)



- *1 В настройках можно изменить комбинацию каналов HEIGHT1 и HEIGHT2. (☞ стр. 67)
- *2 Для достижения наилучшего эффекта Auro-3D рекомендуется использовать верхние динамики объемного звучания, но можно также заменить верхние динамики объемного звучания тыловыми верхними динамиками в настройках динамиков Dolby Atmos.



Комбинацию каналов HEIGHT1 и HEIGHT2 можно заменить на следующие шаблоны в зависимости от используемой системы динамиков. Установите в меню этот параметр из “Назнач. усил.”. (☞ стр. 229)

Используемая комбинация верхних динамиков			Подключенные разъемы	
Число верхних/потолочных динамиков	Число динамиков Dolby	Шаблон комбинации	HEIGHT1 SPEAKER	HEIGHT2 PRE OUT
2 динамика	Нет	Фр. Верхние	Фр. Верхние	-
		Фр. Потолоч	Фр. Потолоч	-
		Потолоч Средн	Потолоч Средн	-
		Потолоч Тыл	Потолоч Тыл	-
		Тыл Верхние	Тыл Верхние	-
4 динамика	Нет	Фр. Верхние & Потолоч Ср	Фр. Верхние	Потолоч Средн
		Фр. Верхние & Потолоч Тыл	Фр. Верхние	Потолоч Тыл
		Фр. Верхние & Тыл Верх *	Фр. Верхние	Тыл Верхние
		Фронт. Верх. & Бок Верх	Фронт. Верхние	Бок Верхние
		Фр. Потолоч & Потолоч Тыл	Фр. Потолоч	Потолоч Тыл
		Фр. Потолоч & Тыл Верх	Фр. Потолоч	Тыл Верхние
		Потолоч Ср & Тыл Верх	Потолоч Средн	Тыл Верхние
Нет	2 динамика	Фронт Dolby	Фронт Dolby	-
		Бок Dolby	Бок Dolby	-
		Тыл Dolby	Тыл Dolby	-
2 динамика	2 динамика	Фронт Dolby & Потолоч Тыл	Фронт Dolby	Потолоч Тыл
		Фронт Dolby & Тыл Верх	Фронт Dolby	Тыл Верхние
		Фр. Верхние & Бок Dolby	Фр. Верхние	Бок Dolby
		Фр. Верхние & Тыл Dolby	Фр. Верхние	Тыл Dolby
		Топ Фронт & Окр Dolby	Фр. Потолоч	Бок Dolby
		Фр. Потолоч & Тыл Dolby	Фр. Потолоч	Тыл Dolby
Нет	4 динамика	Фронт Dolby & Окр Dolby	Фронт Dolby	Бок Dolby
		Фронт Dolby & Тыл Dolby	Фронт Dolby	Тыл Dolby



Используемая комбинация верхних динамиков			Подключенные разъемы		
Число верхних/ потолочных динамиков	Число динамиков Dolby	Шаблон комбинации	HEIGHT1 SPEAKER	HEIGHT2 PRE OUT	SUBWOOFER2 PRE OUT
5 динамиков	Нет	Фр. Верхние & Бок Верх & Потолочн Окруж	Фр. Верхние	Боковые Верхние	Потолочн Окруж
		Фр. Верхние & Тыл Верх & Потолочн Окруж*	Фр. Верхние	Тыл Верхние	Потолочн Окруж

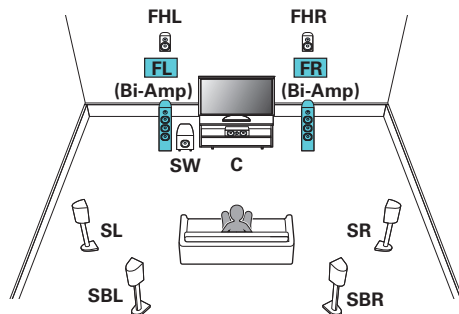
* Для достижения наилучшего эффекта Auto-3D рекомендуется использовать верхние динамики объемного звучания, но можно также заменить верхние динамики объемного звучания тыловыми верхними динамиками в настройках динамиков Dolby Atmos.



Подключение 7.1-канальных динамиков: соединение двух усилителей для фронтальных динамиков

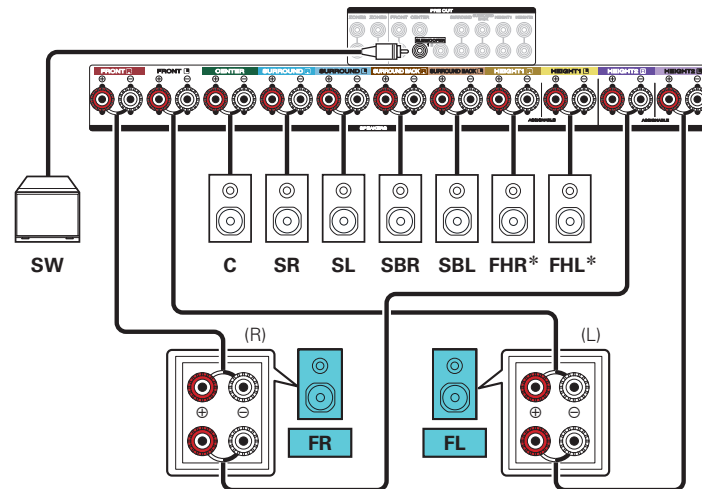
Данная система воспроизводит 7.1 каналов. Вы можете использовать подключение с двухполосным усилением для передних динамиков. Подключение с двухполосным усилением - метод подключения отдельных усилителей к разъемам ВЧ и НЧ динамика, который поддерживает двухполосное усиление. Данное подключение делает возможной против-ЭДС (возврат питания без вывода) из НЧ-динамика в ВЧ-динамик без влияния на качество звука, производя более высокое качество звука.

Вы можете подключить динамики максимум для 9 каналов для MAIN ZONE. При подключении динамиков для 8 или более каналов воспроизводящие звук динамики автоматически переключаются в зависимости от входного сигнала и режима звука.



ПРИМЕЧАНИЕ

- Выполняя двухполосное подключение, убедитесь, что извлекли замыкающую пластину или провод, расположенный между ВЧ и НЧ разъемами громкоговорителя.

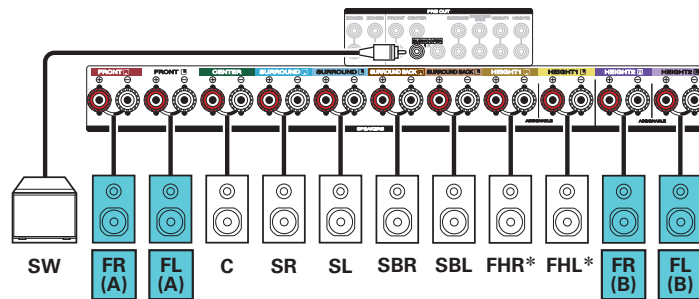
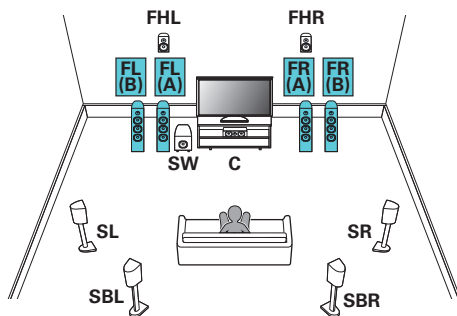


* Верхние динамики, потолочные динамики и динамики Dolby Atmos Enabled можно подсоединять к разъемам для динамиков HEIGHT1. Установите в меню подсоединяемый динамик из "Верхние" - "Размещ. АС". (стр. 233)

Подключение 7.1-канальных динамиков: вторая пара фронтальных динамиков

Данная система позволяет воспроизводить между переключением передних динамиков А и В по желанию.

Вы можете подключить динамики максимум для 9 каналов для MAIN ZONE. При подключении динамиков для 8 или более каналов воспроизводящие звук динамики автоматически переключаются в зависимости от входного сигнала и режима звука.



* Верхние динамики, потолочные динамики и динамики Dolby Atmos Enabled можно подсоединять к разъемам для динамиков HEIGHT1. Установите в меню подсоединяемый динамик из "Верхние" - "Размещ. АС". (☞ стр. 239)



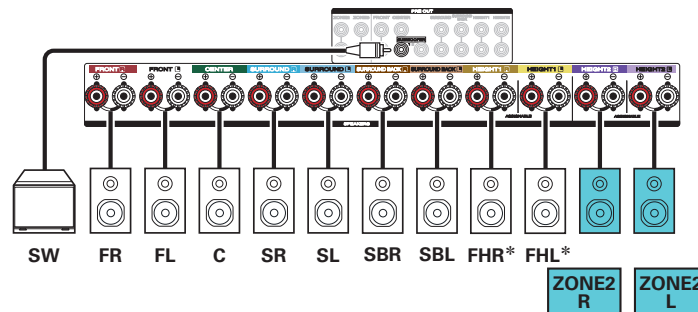
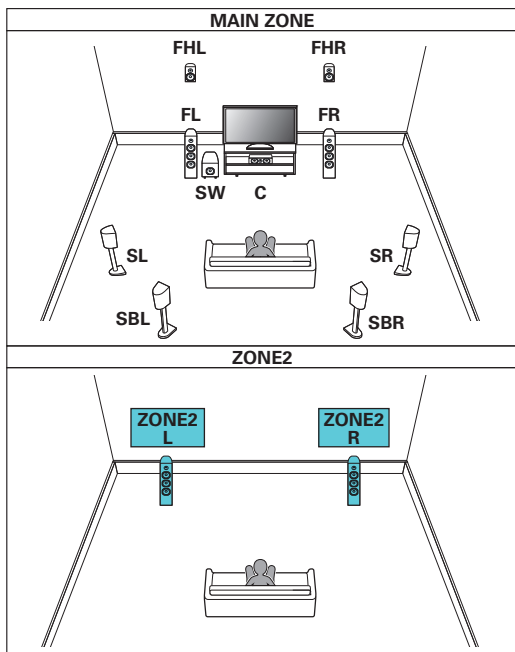
Подключение многозонных динамиков

■ 7.1-канальное воспроизведение (MAIN ZONE) + 2-канальное воспроизведение (ZONE2 или ZONE3)

Данный тип конфигурации воспроизводит 7.1 каналов в MAIN ZONE и 2 канала в ZONE2.

(Динамики могут выводить звук из ZONE3 вместо ZONE2 (Режим работы: 7.1-кан + Зона3)).

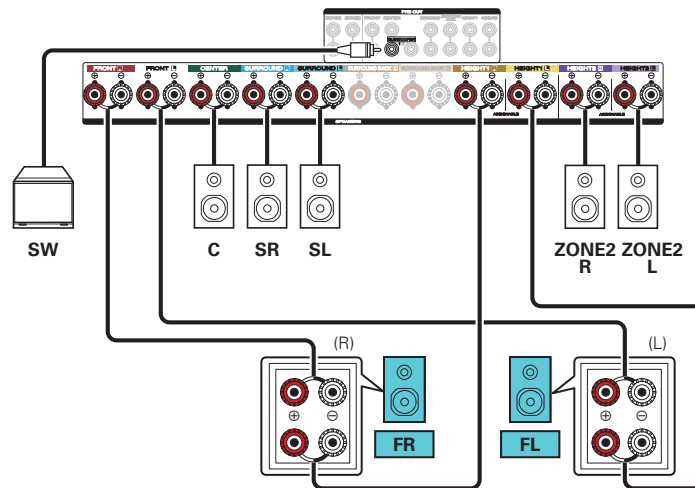
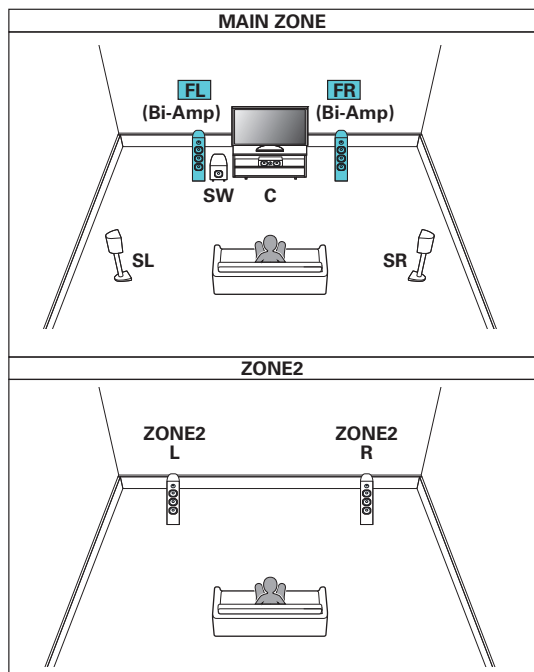
Вы можете подключить динамики максимум для 9 каналов для MAIN ZONE. При подключении динамиков для 8 или более каналов воспроизводящие звук динамики автоматически переключатся в зависимости от входного сигнала и режима звука.



* Верхние динамики, потолочные динамики и динамики Dolby Atmos Enabled можно подсоединять к разъемам для динамиков HEIGHT1. Установите в меню подсоединяемый динамик из "Верхние" - "Размещ. АС". (☞ стр. 233)

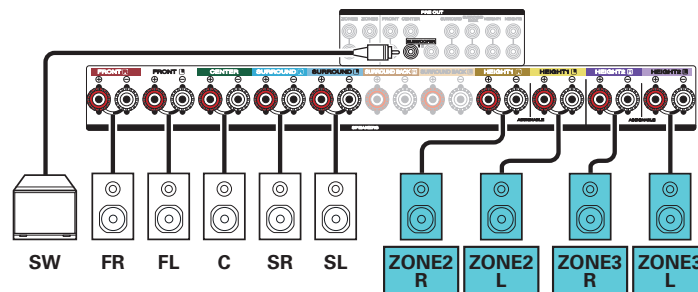
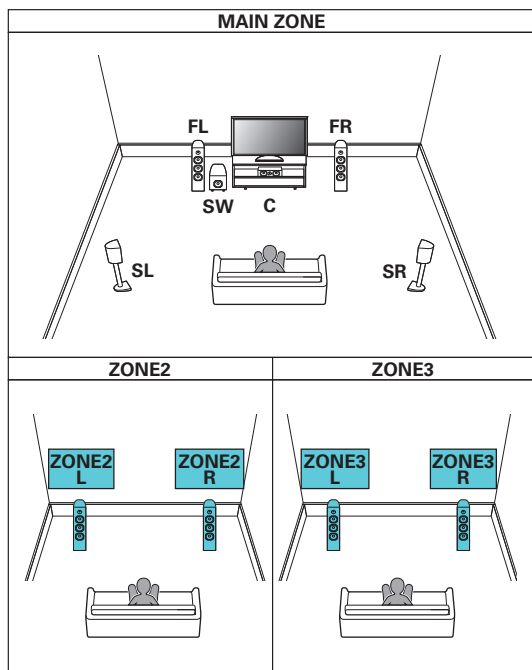
■ 5.1-канальное воспроизведение (подключение с двухполосным усилением передних динамиков: MAIN ZONE) + 2-канальное воспроизведение (ZONE2)

Данный тип конфигурации проигрывает 5.1 каналов в MAIN ZONE и 2 канала в ZONE2. Вы можете использовать подключение с двухполосным усилением для передних динамиков в MAIN ZONE.



■ 5.1-канальное воспроизведение (MAIN ZONE) + 2-канальное воспроизведение (ZONE2) + 2-канальное воспроизведение (ZONE3)

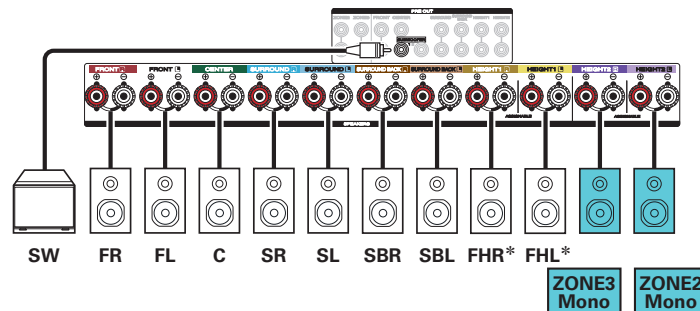
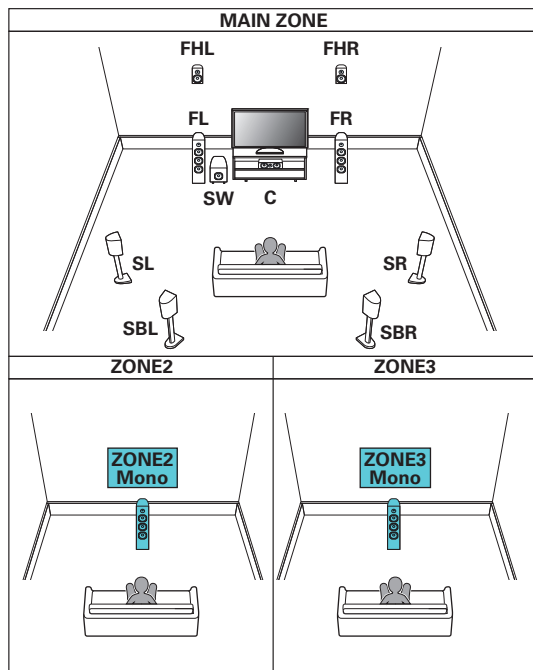
Данный тип конфигурации проигрывает 5.1 каналов в MAIN ZONE и 2 канала в ZONE2 и ZONE3.



■ 7.1-канальное воспроизведение (MAIN ZONE) + 1-канальное воспроизведение (ZONE2) + 1-канальное воспроизведение (ZONE3)

Данный тип конфигурации проигрывает 7.1 каналов в MAIN ZONE и 1 канал (монофонический) в ZONE2 и ZONE3.

Вы можете подключить динамики максимум для 9 каналов для MAIN ZONE. При подключении динамиков для 8 или более каналов воспроизводящие звук динамики автоматически переключатся в зависимости от входного сигнала и режима звука.

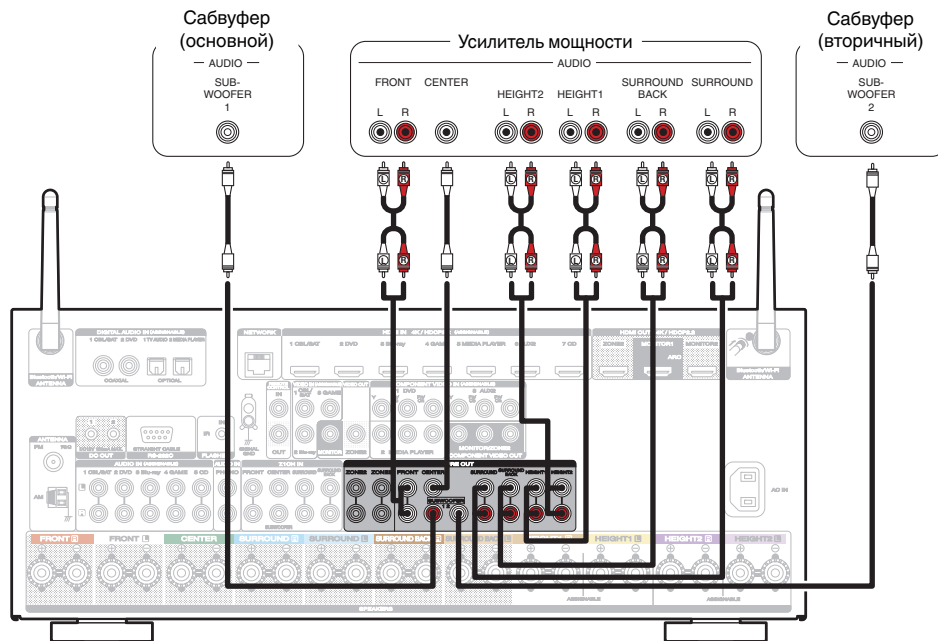


* Верхние динамики, потолочные динамики и динамики Dolby Atmos Enabled можно подсоединять к разъемам для динамиков HEIGHT1. Установите в меню подсоединяемый динамик из "Верхние" - "Размещ. АС". (стр. 233)



■ Подключение внешнего усилителя мощности

Вы можете использовать данное устройство в качестве предусилителя, подключив внешний усилитель мощности к разъемам PRE OUT. Посредством добавления усилителя на каждый канал, реальность звука можно улучшить. Выберите разъем для подключения и подсоедините устройство.



- Если используется только один тыловой динамик объемного звучания, подключите его к клемме левого канала (L).

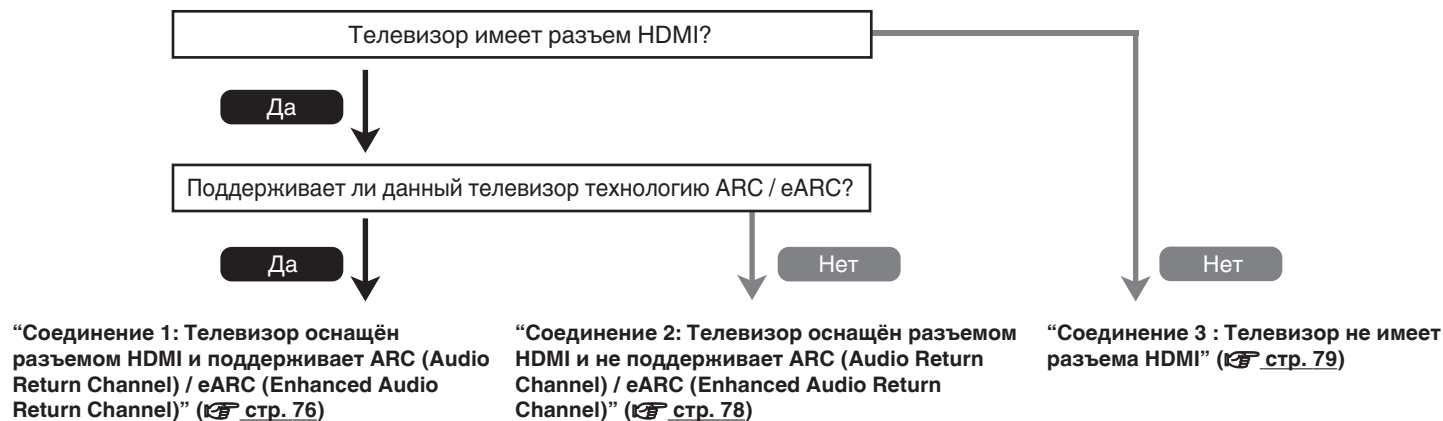


Подсоединение телевизора

Подключите телевизор к данному устройству таким образом, чтобы вывести на него входящий видеосигнал. Данное устройство может использоваться также для прослушивания звука с телевизора.

Конфигурация подключения зависит от набора разъемов и функций телевизора.

Функция ARC (Audio Return Channel) / eARC (Enhanced Audio Return Channel) позволяет организовать передачу аудиосигнала телевизора на данное устройство по кабелю HDMI.

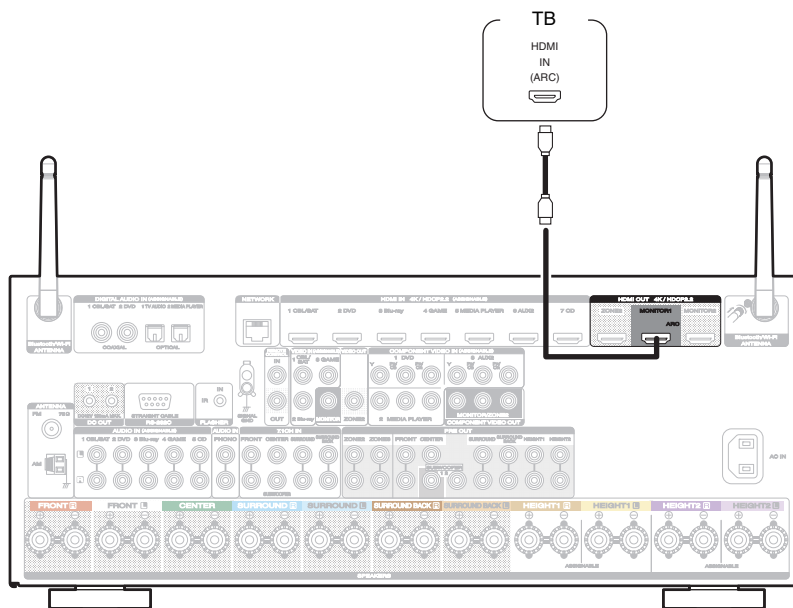


Соединение 1: Телевизор оснащён разъемом HDMI и поддерживает ARC (Audio Return Channel) / eARC (Enhanced Audio Return Channel)

Чтобы подключить телевизор, поддерживающий технологию ARC / eARC к данному устройству, используйте кабель HDMI.

В случае использования телевизора с функцией ARC, выберите значение “Вкл.” для параметра “Управление HDMI” или “ARC”. (👉 стр. 202)

При использовании телевизора с функцией eARC, вы можете воспроизводить аудио через подключенный к данному устройству динамик, независимо от настроек в меню “Управление HDMI” и “ARC”.





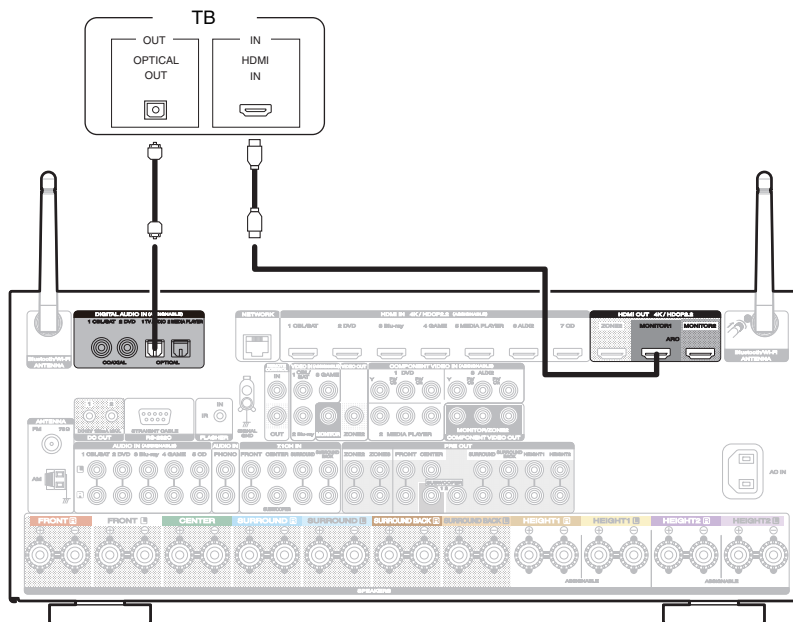
- Для использования режима ARC / eARC необходимо подключить устройство к разъему HDMI MONITOR 1.
- В зависимости от используемого телевизора с функцией eARC может потребоваться настройка параметров eARC. Убедитесь, что функция eARC включена, если таковая имеется в настройках вашего телевизора. Для более подробной информации обратитесь к руководству по эксплуатации вашего телевизора.
- В том случае, когда одновременно подключены телевизор с функцией ARC и телевизор с функцией eARC, то телевизор с функцией eARC будет в использоваться в качестве приоритетного.
- Для подключения телевизора с функцией ARC / eARC, рекомендуется использовать "High Speed HDMI Cable with Ethernet".



Соединение 2: Телевизор оснащён разъемом HDMI и не поддерживает ARC (Audio Return Channel) / eARC (Enhanced Audio Return Channel)

Для подключения телевизора к данному устройству используйте кабель HDMI.

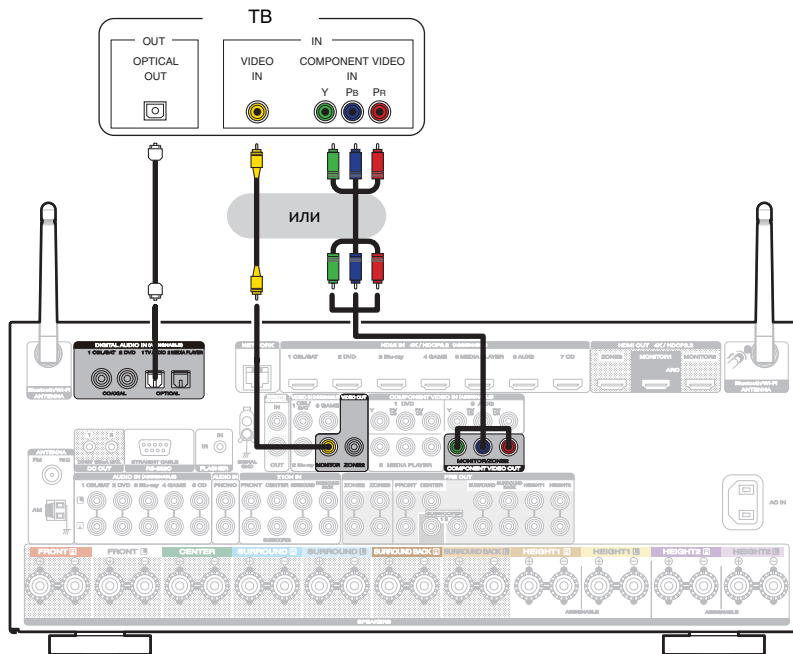
Для прослушивания звука с телевизора соедините оба устройства оптическим кабелем.



Соединение 3 : Телевизор не имеет разъема HDMI

Для подключения телевизора к данному устройству используйте компонентный видеокабель или видеокабель.

Для прослушивания звука с телевизора соедините оба устройства оптическим кабелем.



Подключение устройства воспроизведения

Данное устройство оснащено тремя типами видео разъемов входного сигнала (HDMI, компонентное видео и композитное видео) и тремя типами аудио разъемов входного сигнала (HDMI, цифровой звук и звук).

Используйте входные разъемы, соответствующие параметрам подключаемого устройства.

Если прибор, подключенный к этому устройству оборудован разъемом HDMI, рекомендуется использовать подключение HDMI.

Для передачи аудио- и видеосигналов через разъем HDMI требуется только кабель HDMI.

- “Подсоединение телеприставки (Спутниковый приемник/кабельное ТВ)” (📖 [стр. 81](#))
- “Подключение DVD-проигрывателя или проигрывателя дисков Blu-ray” (📖 [стр. 82](#))
- “Подключение видеокамеры или игровой консоли” (📖 [стр. 83](#))
- “Подключение поворотного стола” (📖 [стр. 84](#))
- “Подключение устройства с помощью многоканального выходного разъема” (📖 [стр. 85](#))



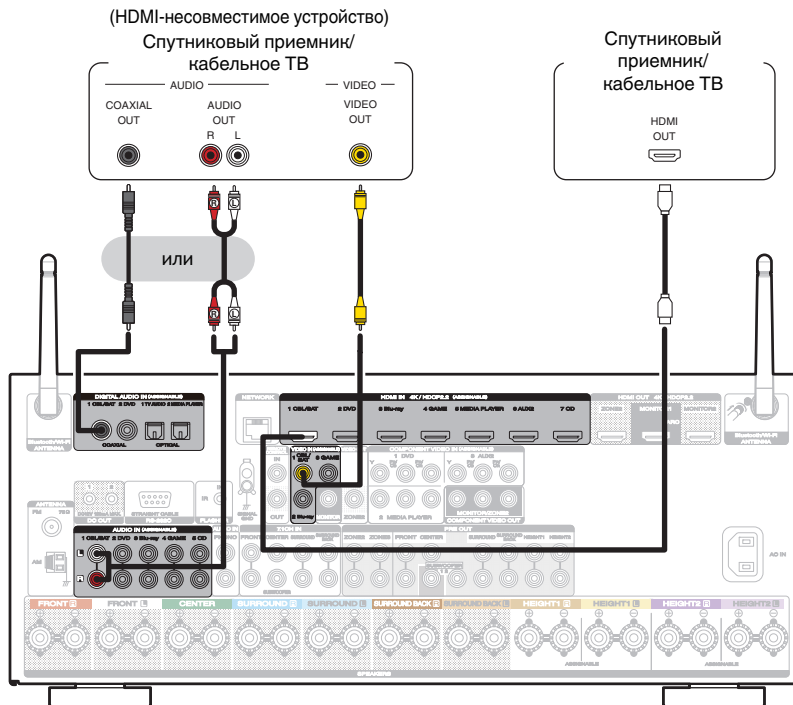
- Подключите к входным разъемам данного устройства другие устройства, как предписано маркировкой на входных разъемах источников аудио/видеосигнала.
- Источник, назначенный разъемам HDMI IN, DIGITAL AUDIO IN, COMPONENT VIDEO IN, VIDEO IN и AUDIO IN, можно изменить. См. “Назначение входа” для получения информации об изменении источника входного сигнала, назначенного на входные разъемы. (📖 [стр. 213](#))
- Для воспроизведения аудио сигналов, которые вводятся на данное устройство в телевизоре, подключенном посредством HDMI, установленном в меню от “HDMI Аудио-Выход” до “ТВ”. (📖 [стр. 200](#))
- Для воспроизведения содержимого, защищенного системой защиты авторских прав HDCP 2.2, используйте устройство воспроизведения и телевизор, совместимые с HDCP 2.2.



Подсоединение телеприставки (Спутниковый приемник/кабельное ТВ)

В инструкции ниже описано подключение спутникового тюнера/декодера кабельного ТВ.

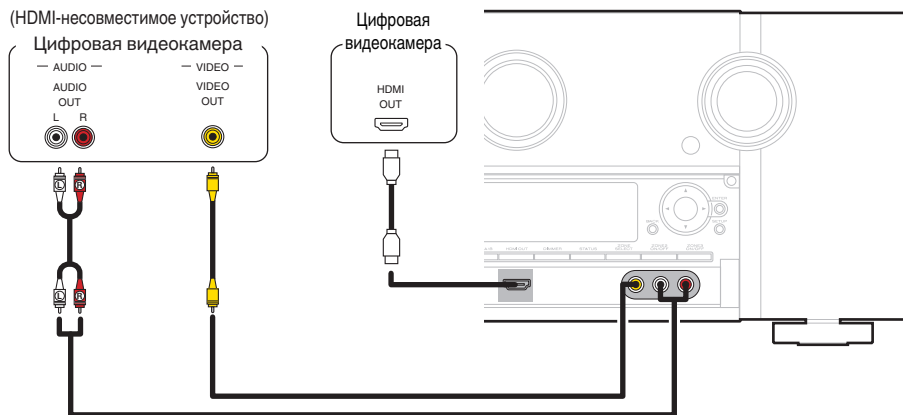
Используйте входные разъемы в данном устройстве, соответствующие разъемам подключаемого устройства.



Подключение видекамеры или игровой консоли

В инструкции ниже описано подключение видекамеры.

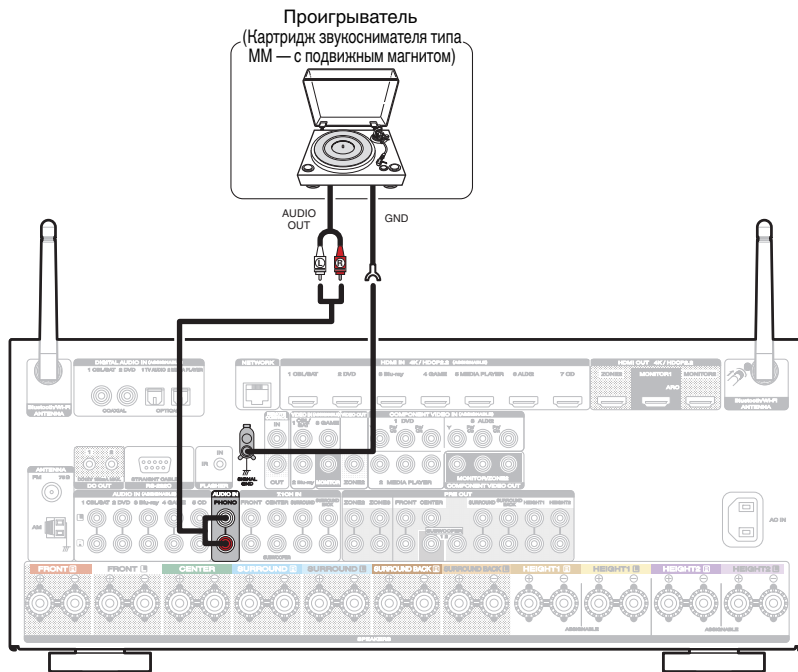
Подключите к данному устройству воспроизводящее устройство, например, цифровую видекамеру или игровую приставку.



Подключение поворотного стола

Данное устройство совместимо с проигрывателями, оснащенными головкой звукоснимателя с подвижным магнитом (ММ). При подключении к проигрывателю звукоснимателя с подвижной катушкой низкого уровня выходного сигнала воспользуйтесь одним из имеющихся в продаже усилителем для головки типа МС или повышающим трансформатором.

Если установить “Phono” в качестве источника входного сигнала устройства и случайно увеличить громкость без подключения проигрывателя, из колонок может раздаваться фоновый шум.



ПРИМЕЧАНИЕ

- Клемма заземления (SIGNAL GND) данного устройства не предназначена для защитного заземления. Если данная клемма подсоединена при наличии большого количества шума, шум можно уменьшить. Обратите внимание, что в зависимости от проигрывателя подключение заземления может вызвать обратный эффект и увеличить шум. В таком случае необходимость подключения линии заземления отсутствует.



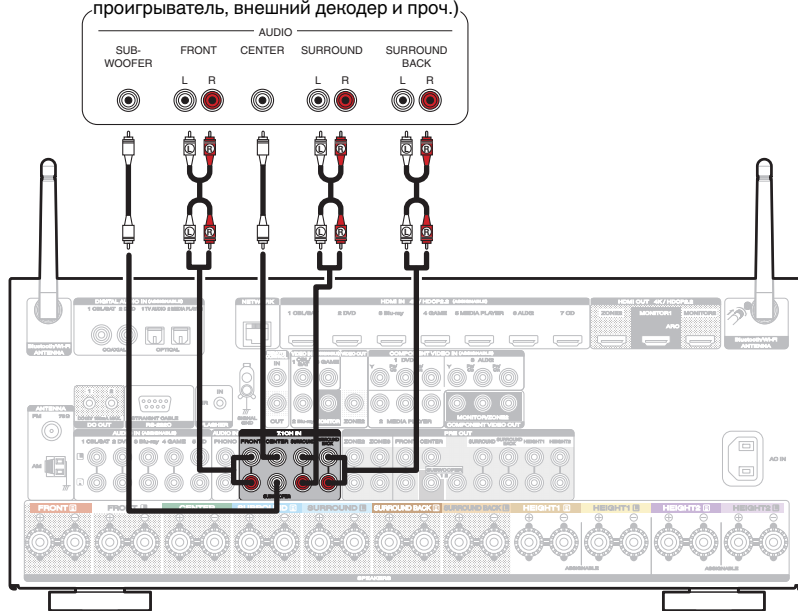
Подключение устройства с помощью многоканального выходного разъема

Для воспроизведения музыки и видеоконтента данное устройство можно подключить к внешнему устройству с выходными разъемами для многоканального звукового сигнала.

Для воспроизведения аналоговых сигналов, поступающих через разъемы 7.1CH IN, необходимо установить для параметра "Входной режим" значение "7.1CH IN". (🔧 стр. 217)

Устройства с многоканальным выходным разъемом

(проигрыватель дисков Blu-ray, DVD-проигрыватель, внешний декодер и проч.)

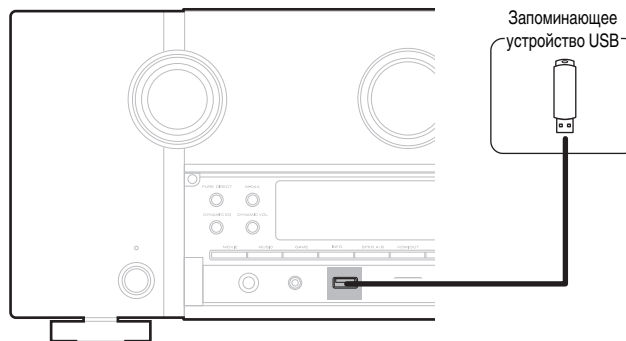


- Видеосигнал может быть соединен таким же образом, как и проигрыватель дисков Blu-ray/DVD. ("Подключение DVD-проигрывателя или проигрывателя дисков Blu-ray" (🔧 стр. 82))



Подсоедините запоминающее устройство USB к порту USB

Инструкции по управлению см. в “Воспроизведение запоминающего устройства USB” (📖 стр. 97).



- Компания Marantz не гарантирует, что все запоминающие устройства USB будут работать или получать электропитание. При использовании портативного жесткого диска с USB-соединением, который поставлялся в комплекте с блоком питания, используйте блок питания из комплекта.

ПРИМЕЧАНИЕ

- Запоминающие устройства USB не будут работать через USB концентратор (хаб).
- Данное устройство не поддерживает подключение к компьютеру с помощью кабеля USB через USB порт на устройстве.
- Запрещается пользоваться кабельными удлинителями при подсоединении запоминающих устройств USB. Это может привести к созданию радиопомех для другой аппаратуры.



Подключение антенны FM/AM

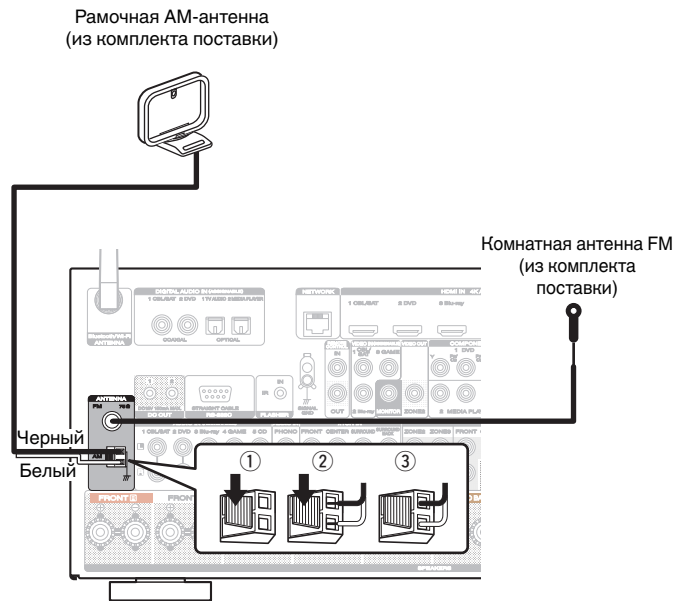
Подключите антенну, настройте ее на радиостанцию, а затем переместите антенну в место, где меньше всего шума. Затем используйте ленту и т.д., чтобы закрепить антенну в данном положении. (“Прослушивание FM/AM-радиостанций” (☞ стр. 106))



- При невозможности приема качественного вещательного сигнала рекомендуется установка выносной антенны. Подробности можно выяснить в розничном магазине, где было приобретено устройство.

ПРИМЕЧАНИЕ

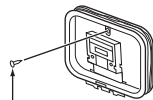
- Убедитесь, что свинцовый разъем рамочной AM-антенны не касается металлических частей панели.



■ Использование рамочной АМ-антенны

Подвешивание на стене

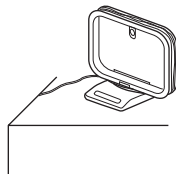
Подвешивание на стену напрямую без сборки.



Гвоздь, кнопка и т.д.

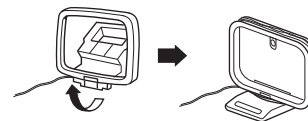
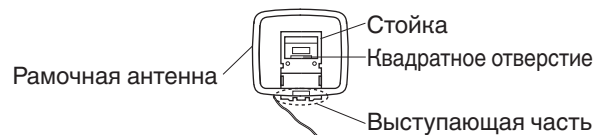
Сам по себе

Используйте порядок сборки, показанный выше. Во время сборки см. “AM loop antenna assembly”.



■ Сборка рамочной АМ-антенны

- 1 Поставьте стойку внизу рамочной антенны с задней части и согните ее вперед.
- 2 Вставьте выступающую часть в квадратное отверстие в стойке.



Подключение к домашней сети (LAN)

Данное устройство можно подключить к сети при помощи проводной или беспроводной ЛВС.

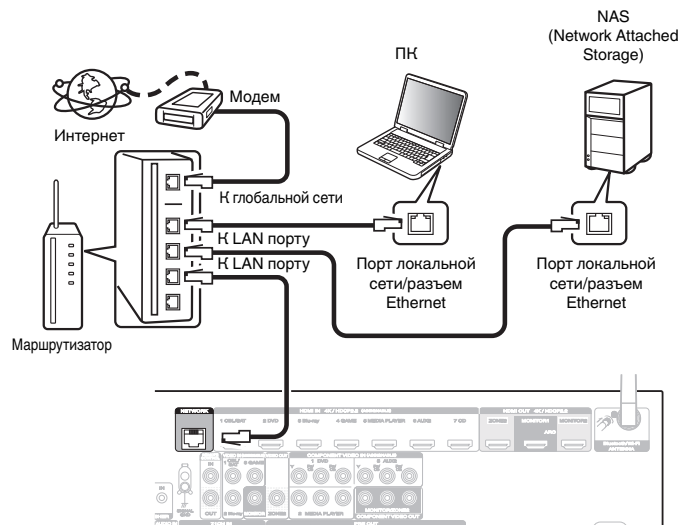
Для прослушивания различных записей, можно подключить данное устройство к домашней сети (LAN) в соответствии с приведенными ниже указаниями.

- Воспроизведение звука по сети из таких источников, как интернет-радио или ваш медиасервер
- Воспроизведение при помощи служб потоковой передачи музыки
- Использование функции Apple AirPlay
- Управление устройством через сеть
- Использование беспроводной многокомнатной аудиосистемы HEOS
- Обновление встроенного программного обеспечения

По вопросам подключения к интернету обращайтесь к ISP (Internet Service Provider) или в компьютерный магазин.

Проводная ЛВС

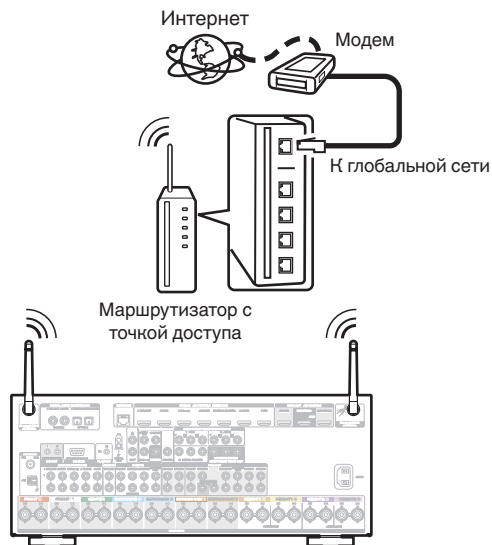
Для выполнения соединений посредством проводной ЛВС, используйте LAN-кабель, чтобы подключить маршрутизатор к данному устройству как показано на рисунке ниже.



Беспроводная ЛВС

При подключении к сети через беспроводную ЛВС подключите внешние антенны для соединения по Bluetooth/беспроводной связи на задней панели и установите их в вертикальное положение.

Порядок подключения к беспроводному ЛВС-маршрутизатору см. в “Wi-Fi Setup”. (📖 стр. 250)



- При совместном использовании с данным устройством мы рекомендуем Вам воспользоваться маршрутизатором, обладающим следующими возможностями:
 - Встроенный сервер DHCP
Эта возможность позволяет автоматически распределять IP адреса в локальной сети.
 - Встроенный переключатель 100BASE-TX
При подключении нескольких устройств рекомендуется концентратор-коммутатор со скоростью 100 Мбит/с или выше.
- Пользуйтесь только экранированными сетевыми кабелями STP или ScTP LAN (доступны в свободной продаже в магазинах электроники), (рекомендуется CAT-5 или более высокая категория)
- Рекомендуется использовать обычный экранированный кабель LAN. Если используется кабель квартирного типа или неэкранированный кабель, электромагнитный шум может оказывать влияние на другие устройства.
- При использовании данного устройства, подключенного к сети без использования функции DHCP, сконфигурируйте IP-адрес и т. п. в “Сеть”. (📖 стр. 249)

ПРИМЕЧАНИЕ

- Типы маршрутизаторов, которыми можно пользоваться, зависят от требований провайдера интернета. Дополнительные сведения можно получить у интернет-провайдера или у консультантов в магазине электроники.
- Данное устройство несовместимо с протоколом PPPoE. Требуется совместимый с PPPoE маршрутизатор, если Ваша контрактная линия не установлена при помощи PPPoE.
- Не подключайте разъем NETWORK непосредственно к порту ЛВС или разъему Ethernet компьютера.
- Может прерываться обеспечение различных интерактивных услуг без предварительного уведомления.



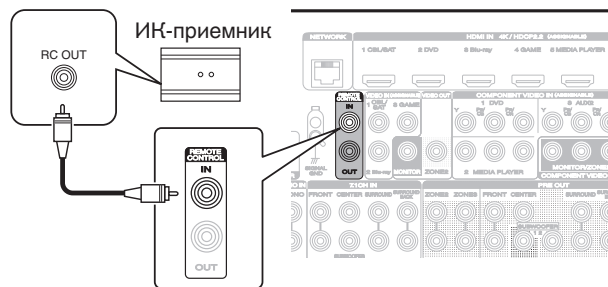
Подключение устройства внешнего управления

Штекеры пульта дистанционного управления

■ Управление устройством при помощи пульта дистанционного управления без визуального контакта

Для управления данным устройством без визуального контакта при помощи входящего в комплект пульта ДУ внешний ИК-приемник можно подключить к разъемам REMOTE CONTROL. Это необходимо в том случае, если устройство расположено в шкафу или в углу и недоступно для сигнала пульта ДУ.

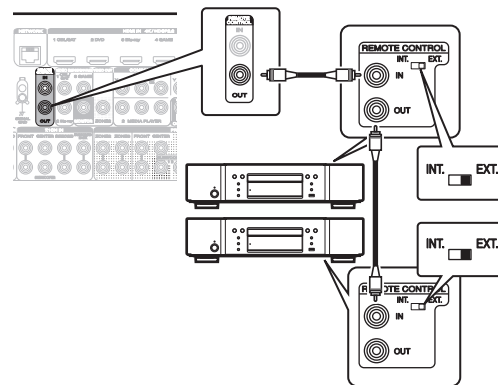
В этом случае необходимо отключить функцию получения сигнала пульта дистанционного управления (“Функция удаленной блокировки” (☞ стр. 167)).



■ Удаленное подключение устройств Marantz

При использовании других устройств Marantz, поддерживающих удаленное подключение, для передачи сигнала пульта ДУ необходимо подключить устройство к разъему REMOTE CONTROL IN/OUT с помощью монофонического кабеля.

Установите переключатель дистанционного управления на задней панели подключенной аудиосистемы в значение “EXTERNAL” или “EXT.”, чтобы использовать эту функцию.



ПРИМЕЧАНИЕ

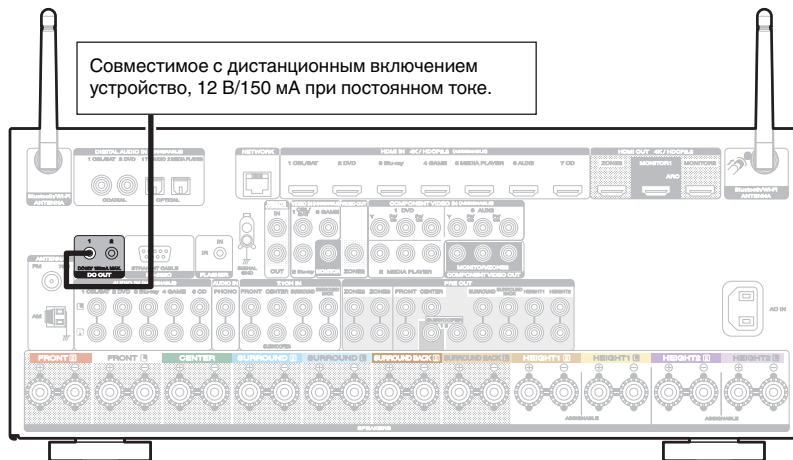
- Если эта функция отключена, то управление с помощью пульта дистанционного управления невозможно.



Разъемы DC OUT

При подключении устройства, оснащенного разъемами DC IN, включением/выключением в режим ожидания подключенного устройства можно управлять посредством выполнения связанных операций на данном устройстве.

Выходной электрический сигнал с разъема DC OUT составляет не более 12 В/150 мА при постоянном токе.



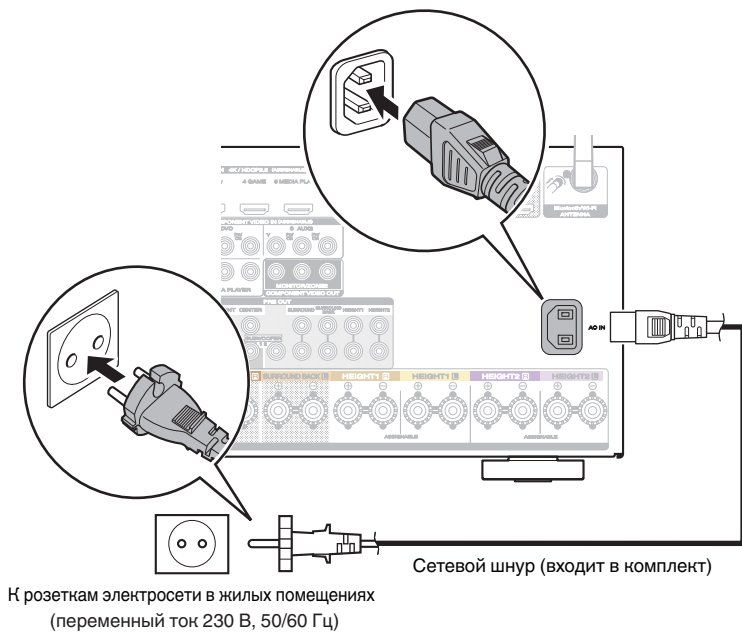
ПРИМЕЧАНИЕ

- Для подключения разъемов DC OUT пользуйтесь монофоническим кабелем с мини-вилками. Не следует пользоваться стереофоническим кабелем с мини-вилкой.
- Если допустимый входной сигнал переключения для подсоединенного устройства превышает 12 В/150 мА при постоянном токе или вход закорочен, использование разъема DC OUT невозможно. В таком случае выключите устройство и отсоедините его.



Подключение кабеля питания

После подключения всех компонентов, включите устройство в розетку.



■ Содержание

Базовая эксплуатация

Включение питания	95
Выбор источника входного сигнала	95
Регулировка уровня громкости	96
Временное отключение звука (Выключение звука)	96
Выбор режима звука	145

Воспроизведение устройства

Воспроизведение с проигрывателя DVD/Blu-ray	96
Воспроизведение запоминающего устройства USB	97
Прослушивание музыки на устройстве Bluetooth	101
Прослушивание FM/AM-радиостанций	106

Воспроизведение сетевого аудио/обслуживание

Прослушивание интернет-радио	117
Воспроизведение файлов с ПК или NAS	119
Получение HEOS App	123
Функция AirPlay	132
Функция Spotify Connect	136

Удобные функции

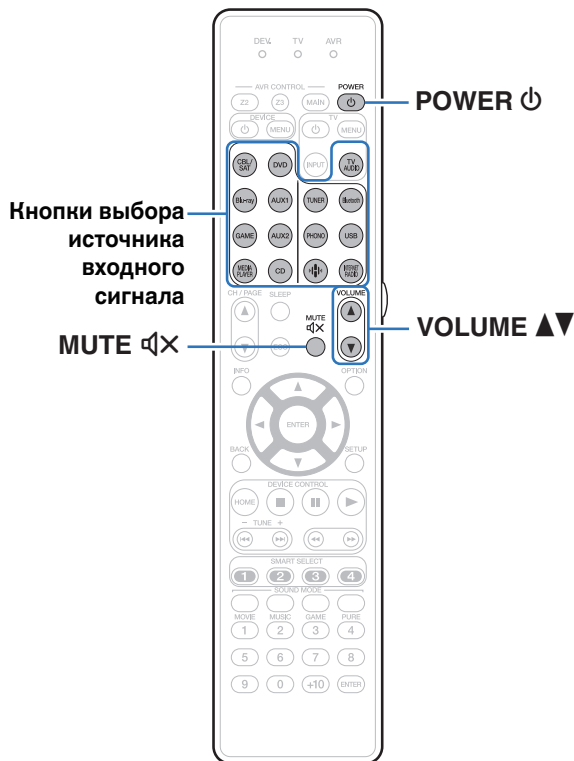
Удобные функции	137
Режим управления HDMI	157
Функция интеллектуального меню	158
Режим автоматического отключения	160
Функция умного выбора	162
Функция блокировки панели	165
Функция удаленной блокировки	167
Включение и выключение подсветки	168

Другие функции

Режим веб-управления	169
Воспроизведение в зоне ZONE2/ZONE3 (отдельном помещении)	171




Базовая эксплуатация



Включение питания

- 1 Нажмите кнопку **POWER** , чтобы включить устройство.



- Вы можете нажать кнопку выбора источника входного сигнала, когда устройство находится в режиме ожидания, чтобы включить питание.
- Также можно переключить питание в режим ожидания, нажав кнопку  на основном блоке.

Выбор источника входного сигнала

- 1 Для начала воспроизведения нажмите кнопку **выбора источника входного сигнала**.
Нужный источник входного сигнала можно выбрать непосредственно.



- Вы также можете выбрать источник входного сигнала, повернув регулятор **INPUT SELECTOR** на основном блоке.



Регулировка уровня громкости

- 1 Используйте кнопку **VOLUME ▲▼** для регулировки уровня громкости.



- Диапазон регулировки отличается в зависимости от входного сигнала и настройки уровня канала.
- Вы также можете настроить громкость, повернув регулятор **VOLUME** на основном блоке.

Временное отключение звука (Выключение звука)

- 1 Нажмите кнопку **MUTE ⏏**.
 - На дисплей выводится индикация “MUTE”.
 - После этого на экране телевизора появляется индикатор ⏏.



- Уровень громкости снижается до значения, заданного параметром “Сниж.ур.громкости” меню. (🔗 стр. 192)
- Для отмены нажмите кнопку **MUTE ⏏** еще раз. Кроме того, отключение звука можно отменить, повернув регулятор общего уровня громкости.

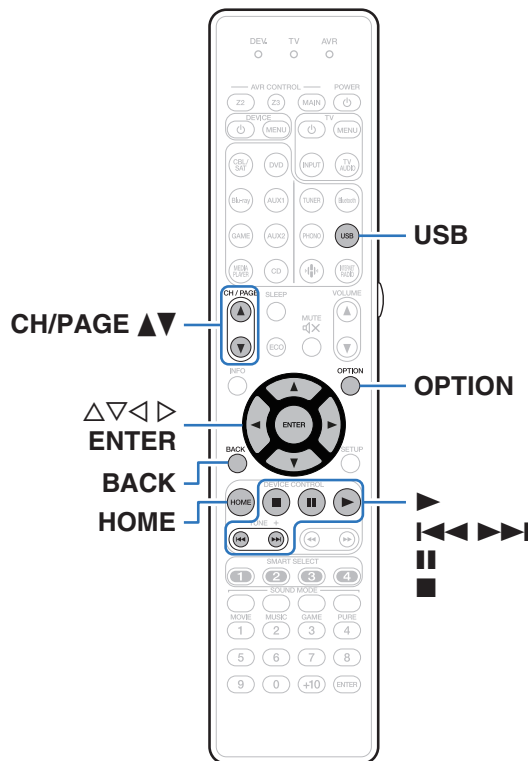
Воспроизведение с проигрывателя DVD/Blu-ray

Ниже описана процедура воспроизведения проигрывателя дисков DVD/Blu-ray.

- 1 **Подготовьтесь к воспроизведению.**
 - ① Включите телевизор, сабвуфер и проигрыватель.
 - ② Переключите вход телевизора на данное устройство.
 - 2 **Нажмите кнопку **POWER ⏻**, чтобы включить устройство.**
 - 3 **Нажмите кнопку **DVD** или **Blu-ray**, чтобы переключить источник входного сигнала, используемый для проигрывателя.**
 - 4 **Запустите воспроизведение **DVD-проигрывателя** или **проигрывателя дисков Blu-ray**.**
- **Объемное воспроизведение** (🔗 стр. 145)



Воспроизведение запоминающего устройства USB



- Воспроизведение музыкальных файлов, хранящихся на устройстве памяти USB.
- На данном устройстве возможно только воспроизведение запоминающих устройств USB, соответствующих стандартам класса запоминающих устройств большой емкости.
- Данное устройство совместимо с запоминающими устройствами USB формата "FAT16" или "FAT32".
- Ниже указаны типы аудиоформата и особенности воспроизведения, поддерживаемые данным устройством. Подробную информацию см. в разделе "Воспроизведение устройств памяти USB" (стр. 312).

- WMA
- MP3
- WAV
- MPEG-4 AAC
- FLAC
- Apple Lossless
- DSD



Воспроизведение файлов с запоминающих устройств USB

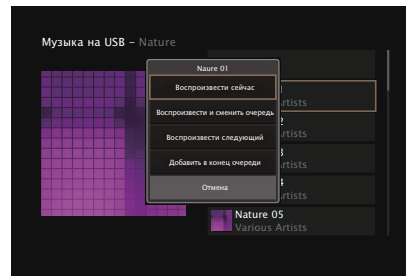
- 1 Вставьте запоминающее устройство USB формата FAT32 в порт USB.
- 2 Нажмите кнопку USB, чтобы переключить источник входного сигнала на “USB”.
- 3 Выберите имя данного устройства.

- 4 Выполните поиск музыки на своем запоминающем устройстве USB и выберите какое-либо произведение для воспроизведения.

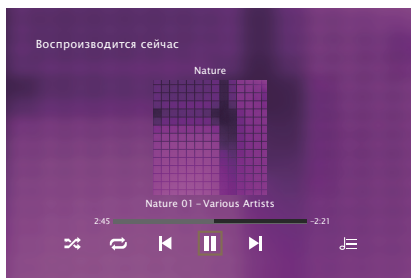


- При выборе произведений для воспроизведения Вам будет задан вопрос о желаемой Вами очередности воспроизведения.

Воспроизвести сейчас:	Элемент вставляется в очередь после дорожки, которая воспроизводится в данный момент, и сразу же воспроизводится.
Воспроизвести и сменить очередь:	Очередь очищается и сразу же воспроизводится выбранный элемент.
Воспроизвести следующий:	Элемент вставляется в очередь после текущей песни и воспроизводится по окончании текущей песни.
Добавить в конец очереди:	Элемент добавляется в конец очереди.



- 5** С помощью кнопки $\Delta\nabla$ выберите пункт “Воспроизвести сейчас” или “Воспроизвести и сменить очередь”, а затем нажмите кнопку ENTER. Начнется воспроизведение.



Кнопки управления	Функции
	Воспроизведение
	Пауза
	Остановка
	Воспроизвести предыдущую дорожку / воспроизвести следующую дорожку
CH/PAGE $\Delta\nabla$	Перейти к предыдущей/следующей странице списка
HOME	Переход в главный экран



- Если музыкальный файл MP3 содержит данные обложки альбома, она может выводиться на дисплей во время воспроизведения музыкальных файлов.

ПРИМЕЧАНИЕ

- Обратите внимание, что компания Marantz не несет никакой ответственности за возникновение каких-либо неполадок, связанных с данными на запоминающем устройстве USB, при совместном использовании запоминающего устройства USB и данного устройства.

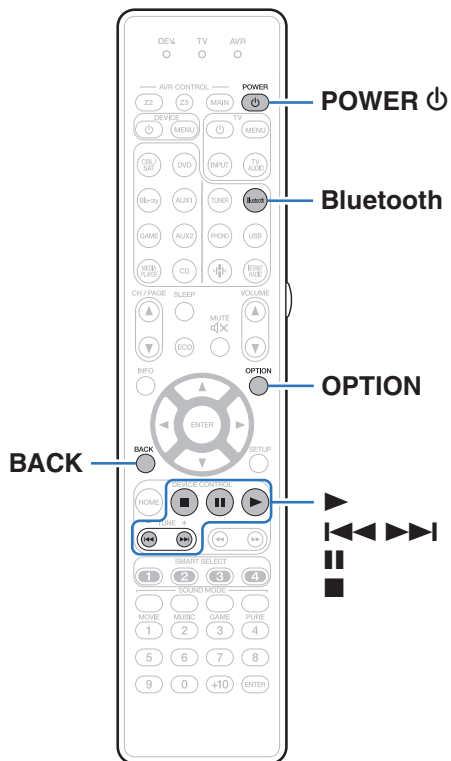


■ Действия, доступные с помощью меню настройки

- “Настройка громкости каждого канала для соответствия источнику входного сигнала (Настр. уровня канала)” (👉 [стр. 140](#))
- “Настройка тона (Тон)” (👉 [стр. 141](#))
- “Проигрывание определенного видео во время воспроизведения аудио (Выбор видео)” (👉 [стр. 142](#))
- “Воспроизведение одинаковой музыки во всех зонах (Все Зоны Стерео)” (👉 [стр. 144](#))



Прослушивание музыки на устройстве Bluetooth



Музыкальными файлами, сохраненными на устройствах с Bluetooth, таких как смартфоны, цифровые проигрыватели музыки и т.д., можно наслаждаться на данном устройстве посредством сопряжения и подключения данного устройства к устройству с Bluetooth.

Соединение возможно в радиусе примерно 30 м.

ПРИМЕЧАНИЕ

- Для воспроизведения музыки с устройства с Bluetooth, устройство с Bluetooth должно поддерживать профиль A2DP.




Воспроизведение музыки с Bluetooth-устройства

Чтобы наслаждаться музыкой с устройства с Bluetooth на данном устройстве, сначала устройство с Bluetooth должно быть сопряжено с данным устройством.

Как только устройство с Bluetooth будет сопряжено, его не нужно снова сопрягать.

1 Подготовьтесь к воспроизведению.

- 1 Подсоедините входящие в комплект внешние антенны для соединения по Bluetooth/беспроводной связи к разъемам антенн для соединения по Bluetooth/беспроводной ЛВС на задней панели. (🔧 стр. 27)
- 2 Нажмите кнопку POWER , чтобы включить устройство.

2 Нажмите кнопку Bluetooth.

При использовании в первый раз, устройство перейдет в режим сопряжения автоматически и на дисплее устройства появится “Pairing...”.

3 Включите настройки Bluetooth на мобильном устройстве.





4 Выберите данное устройство, когда его название появится в списке устройств, отображенном на экране устройства с Bluetooth.

Подключите к устройству с Bluetooth, когда “Pairing” отображается на дисплее устройства. Выполните соединение с устройством Bluetooth рядом с устройством (примерно 1 м).

5 Воспроизведите музыку с помощью какого-либо приложения на используемом Bluetooth-устройстве.

- Устройством с Bluetooth также можно управлять при помощи пульта дистанционного управления данного устройства.
- При последующем нажатии на кнопку Bluetooth на пульте дистанционного управления данное устройство автоматически подключается к последнему Bluetooth-устройству, с которым было установлено соединение.



Кнопки управления	Функции
	Воспроизведение
	Пауза
	Остановка
	Воспроизвести предыдущую дорожку/ воспроизвести следующую дорожку



- Нажмите STATUS на данном устройстве во время воспроизведения, чтобы переключить дисплей между Названием, Именем артиста, Названием альбома и т.д.



Сопряжение с другими Bluetooth-устройствами

Сопрягите устройство с Bluetooth с данным устройством.

- 1 Включите настройки Bluetooth на мобильном устройстве.**
- 2 Нажмите на пульте дистанционного управления и удерживайте не менее 3 секунд кнопку Bluetooth.**
Данное устройство войдет в режим сопряжения.
- 3 Выберите данное устройство, когда его название появится в списке устройств, отображенном на экране устройства с Bluetooth.**








- Данное устройство может быть сопряжено максимум с 8 устройствами с Bluetooth. Когда сопрягается 9-ое устройство с Bluetooth, оно будет зарегистрировано вместо самого старого зарегистрированного устройства.
- В режим сопряжения также можно войти, нажав кнопку OPTION во время отображения экрана воспроизведения Bluetooth и выбрав в отображаемом меню настроек “Режим сопряжения”.

ПРИМЕЧАНИЕ

- Чтобы управлять устройством с Bluetooth при помощи пульта ДУ данного устройства, устройство с Bluetooth должно поддерживать профиль AVRCP.
- Пульт ДУ данного устройства не гарантирует работу со всеми устройствами с Bluetooth.
- В зависимости от типа устройства с Bluetooth, данное устройство выводит звук, который соединен с настройкой громкости в устройстве с Bluetooth.

■ Действия, доступные с помощью меню настройки

- “Сопряжение с другими Bluetooth-устройствами” ( стр. 104)
- “Настройка громкости каждого канала для соответствия источнику входного сигнала (Настр. уровня канала)” ( стр. 140)
- “Настройка тона (Тон)” ( стр. 141)
- “Проигрывание определенного видео во время воспроизведения аудио (Выбор видео)” ( стр. 142)
- “Воспроизведение одинаковой музыки во всех зонах (Все Зоны Стерео)” ( стр. 144)



Повторное подключение к данному устройству с Bluetooth-устройства

После выполнения сопряжения Bluetooth-устройство можно подключить, не выполняя каких-либо действий на данном устройстве.

Эту процедуру также необходимо выполнить при переключении Bluetooth-устройства в режим воспроизведения.

- 1** Если в настоящий момент подключено Bluetooth-устройство, выключите настройку Bluetooth этого устройства, чтобы отключить его.
- 2** Включите настройку Bluetooth на Bluetooth-устройстве, которое требуется подключить.
- 3** Выберите данное устройство в списке Bluetooth-устройств используемого Bluetooth-устройства.
- 4** Воспроизведите музыку с помощью какого-либо приложения на используемом Bluetooth-устройстве.

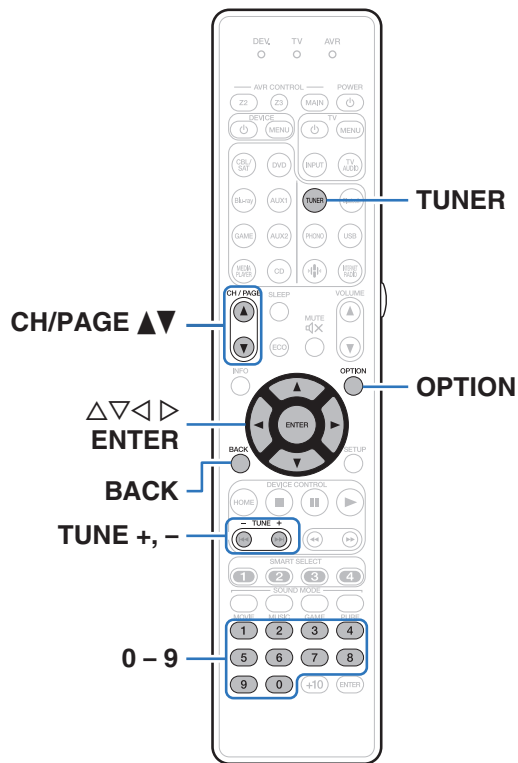


- Экран автоматически переходит к экрану воспроизведения “Bluetooth” при подключении Bluetooth-устройства, когда питание данного устройства включено.
- Когда настройка “Сетевое Управление” данного устройства установлена на “Всегда включен”, а устройство с Bluetooth подключено к устройству в состоянии режима ожидания, питание устройства будет включено автоматически. (🔗 стр. 254)



Прослушивание FM/AM-радиостанций

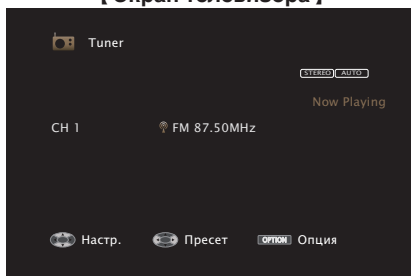
Вы можете использовать встроенный тюнер данного устройства для прослушивания FM и AM-радиостанций. Убедитесь в том, что FM-антенна и рамочная AM-антенна сперва подключены к данному устройству.



Прослушивание FM/AM-радиостанций

- 1 Подключите антенну. (“Подключение антенны FM/AM” (☞ стр. 87))
- 2 Нажмите кнопку TUNER, чтобы переключить источник входного сигнала на “Tuner”.

[Экран телевизора]



[Дисплей устройства]



- 3 Нажмите кнопку OPTION. Выводится меню действий.
- 4 С помощью кнопки $\Delta \nabla$ выберите пункт “FM/AM”, а затем нажмите кнопку ENTER. Отображает экран входного сигнала диапазона приема.

- 5 С помощью кнопки $\triangleleft \triangleright$ выберите пункт “FM” или “AM”, а затем нажмите кнопку ENTER.

FM:	При прослушивании FM-радиостанции.
AM:	При прослушивании AM-радиостанции.

- 6 Нажмите TUNE + или TUNE –, чтобы выбрать радиостанцию, которую хотите слушать. Поиск радиостанций производится до тех пор, пока не будет найдена доступная радиостанция. При обнаружении радиостанции поиск автоматически останавливается и производится настройка на волну радиостанции.



- Режимы приема FM радиопередач включают в себя режим “Авто”, в котором поиск доступных радиостанций происходит автоматически, и режим “Вручную”, который позволяет вручную настроить частоту с помощью кнопок. Настройка по умолчанию — “Авто”. Также можно использовать режим “Настройка”, чтобы сразу указать частоту радиостанции. Режим “Авто” не позволяет настраивать прием радиостанций при плохом качестве сигнала. В таких случаях используйте для настройки режимы “Вручную” или “Настройка”.

Кнопки управления	Функции
TUNE +, –	Выбирает радиостанцию (вверх/вниз)
CH/PAGE $\blacktriangle \blacktriangledown$	Выбирает предустановленные радиостанции
$\Delta \nabla$	Выбирает радиостанцию (вверх/вниз)
$\triangleleft \triangleright$	Выбирает предустановленные радиостанции
0 – 9	Выбор предустановленного канала/ Прямая настройка частоты



■ Действия, доступные с помощью меню настройки

- “Ввод частоты при настройке на радиостанцию (Настройка)” (🔗 стр. 109)
- “Поиск RDS” (🔗 стр. 109)
- “ПоискPTY” (🔗 стр. 110)
- “Поиск TP” (🔗 стр. 111)
- “Радиотекст” (🔗 стр. 111)
- “Изменение режима настройки (Режим настройки)” (🔗 стр. 112)
- “Настройка радиостанций и их автоматическое добавление (Авто установок)” (🔗 стр. 112)
- “Добавление текущей радиостанции (Предустановки памяти)” (🔗 стр. 113)
- “Укажите название добавляемой радиостанции (Имя установки)” (🔗 стр. 114)
- “Пропуск добавленных радиостанций (Пропуск установки)” (🔗 стр. 115)
- “Настройка громкости каждого канала для соответствия источнику входного сигнала (Настр. уровня канала)” (🔗 стр. 140)
- “Настройка тона (Тон)” (🔗 стр. 141)
- “Проигрывание определенного видео во время воспроизведения аудио (Выбор видео)” (🔗 стр. 142)
- “Воспроизведение одинаковой музыки во всех зонах (Все Зоны Стерео)” (🔗 стр. 144)



Ввод частоты при настройке на радиостанцию (Настройка)

Можно непосредственно ввести частоту приема для настройки на нее.


- 1 Если выбран источник входного сигнала “Tuner”, нажмите кнопку OPTION.**
Выводится меню действий.
- 2 С помощью кнопки $\Delta\nabla$ выберите пункт “Настройка”, а затем нажмите кнопку ENTER.**
На экране отображается меню ввода частоты.
- 3 С помощью кнопок $\Delta\nabla$ или 0 – 9 выберите число и нажмите кнопку \triangleright .**
 - При нажатии кнопки \triangleleft цифры, введенные непосредственно перед этим, стираются.
- 4 Повторите шаг 3 и введите частоту понравившейся радиостанции.**
- 5 По завершении ввода нажмите кнопку ENTER.**
Выполняется настройка на предварительно заданную частоту.

Поиск RDS

RDS — это радиовещательный сервис, который позволяет радиостанции передавать дополнительную информацию вместе с обычным сигналом радиовещательной программы.

Данный режим предназначен для настройки на FM радиостанции, предоставляющие сервис RDS.

Следует иметь в виду, что режим RDS работает только при приеме станций, поддерживающих передачу RDS.

- 1 Если выбран источник входного сигнала “Tuner”, нажмите кнопку OPTION.**
Выводится меню действий.
 - 2 С помощью кнопки $\Delta\nabla$ выберите пункт “Поиск RDS”, а затем нажмите кнопку ENTER.**
 - 3 Нажмите кнопку ENTER.**
Поиск радиостанций RDS начинается автоматически.
-  • Нажав $\triangleleft \triangleright$ в течение 5 секунд после вывода на дисплей имени радиостанции, можно запустить поиск другой радиостанции.



ПоискPTY

Данный режим предназначен для поиска радиостанций RDS, передающих программу заданного типа (PTY).

PTY идентифицирует тип программы RDS.

Типы программ и индикация дисплея приведены ниже:

NEWS	Новости	WEATHER	Погода
AFFAIRS	Хроника	FINANCE	Финансы
INFO	Информация	CHILDREN	Детские
SPORT	Спорт	SOCIAL	Общественные
EDUCATE	Образование	RELIGION	Религия
DRAMA	Театр	PHONE IN	Прямой эфир
CULTURE	Культура	TRAVEL	Путешествия
SCIENCE	Наука	LEISURE	Досуг
VARIED	Разное	JAZZ	Джаз
POP M	Поп-музыка	COUNTRY	Кантри
ROCK M	Рок-музыка	NATION M	Музыка народов мира
EASY M	Легкая музыка	OLDIES	Музыка ретро
LIGHT M	Легкая классика	FOLK M	Народная музыка
CLASSICS	Серьезная классика	DOCUMENT	Репортажи
OTHER M	Другая музыка		

1 Если выбран источник входного сигнала “Tuner”, нажмите кнопку **OPTION**.

Выводится меню действий.

2 С помощью кнопки $\Delta \nabla$ выберите пункт “ПоискPTY”, а затем нажмите кнопку **ENTER**.

3 С помощью кнопок $\Delta \nabla$ выберите тип программы.

4 Нажмите кнопку **ENTER**.

ПоискPTY начинается автоматически.



- Нажав $\triangleleft \triangleright$ в течение 5 секунд после вывода на дисплей имени радиостанции, можно запустить поиск другой радиостанции.



Поиск TP

Режим TP идентифицирует программы, которые передают дорожные сообщения.

Это позволяет Вам с легкостью выяснить последние данные о дорожной обстановке в зоне Вашего пребывания, прежде чем выйти из дома.

Данный режим предназначен для поиска радиостанций RDS, передающих дорожную программу (радиостанций TP).

1 Если выбран источник входного сигнала “Tuner”, нажмите кнопку OPTION.

Выводится меню действий.

2 С помощью кнопки $\Delta\nabla$ выберите пункт “Поиск TP”, а затем нажмите кнопку ENTER.

3 Нажмите кнопку ENTER.

Поиск TP начинается автоматически.



- Нажав $\triangleleft \triangleright$ в течение 5 секунд после вывода на дисплей имени радиостанции, можно запустить поиск другой радиостанции.

Радиотекст

RT позволяет станциям RDS отправлять текстовые сообщения, которые появляются на дисплее.

При приеме данных радиотекста на дисплей выводится индикатор “Радиотекст”.

1 Если выбран источник входного сигнала “Tuner”, нажмите кнопку OPTION.

Выводится меню действий.

2 С помощью кнопки $\Delta\nabla$ выберите пункт “Радиотекст”, а затем нажмите кнопку ENTER.

3 С помощью кнопки $\triangleleft \triangleright$ выберите пункт “Вкл.”, а затем нажмите кнопку ENTER.

- При приеме вещания радиостанции RDS отображаются передаваемые ей текстовые данные.
- Если прием текстовых данных отсутствует, выводится сообщение “NO TEXT DATA”.



Изменение режима настройки (Режим настройки)


Можно переключить режим на поиск только FM и AM радиовещания. Если в режиме “Авто” нельзя автоматически настроиться на радиостанцию, переключитесь в режим “Вручную” и настройтесь на волну в ручном режиме.

- 1 Если выбран источник входного сигнала “Tuner”, нажмите кнопку OPTION.**
Выводится меню действий.
- 2 С помощью кнопки $\Delta\nabla$ выберите пункт “Режим настройки”, а затем нажмите кнопку ENTER.**
- 3 Используйте $\triangleleft\triangleright$, чтобы выбрать режим настройки, а затем нажмите ENTER.**

Авто	Автоматический поиск доступных радиостанций и автоматическая настройка.
Вручную:	Нажимайте кнопку для перехода к следующей частоте.

Настройка радиостанций и их автоматическое добавление (Авто установок)

Возможна автоматическая установка не более 56 радиостанций.

- 1 Если выбран источник входного сигнала “Tuner”, нажмите кнопку OPTION.**
Выводится меню действий.
 - 2 С помощью кнопки $\Delta\nabla$ выберите пункт “Авто установок”, а затем нажмите кнопку ENTER.**
 - 3 Нажмите кнопку ENTER.**
Устройство начнет автоматический поиск станций и добавление их в память.
 - После завершения поиска, в течении 5 секунд будет отображаться сообщение “Выполнено”, а затем экран меню настроек погаснет.
-  Предустановка памяти завершена.



Добавление текущей радиостанции (Предустановки памяти)

Ваши любимые радиостанции можно сохранить в виде предустановленных настроек — так, чтобы было можно настраиваться на них с легкостью.

Можно задать предварительную настройку для до 56 радиостанций.

- 1** **Настройтесь на радиостанцию, которую желаете записать в предустановленные настройки. (“Прослушивание FM/AM-радиостанций” (☞ стр. 107))**
- 2** **Нажмите кнопку OPTION.**
Выводится меню действий.
- 3** **С помощью кнопки $\Delta\nabla$ выберите пункт “Предустановки памяти”, а затем нажмите кнопку ENTER.**
На экране отображается список уже добавленных радиостанций.
- 4** **С помощью кнопок $\Delta\nabla$ или 0 – 9 выберите станцию, которую хотите добавить, и нажмите кнопку ENTER.**
Текущая радиостанция будет добавлена в память.
 - Для записи предустановленных настроек на другие радиостанции повторяйте шаги с 1-го по 4-й.

Канал	Настройки по умолчанию
1 – 8	87,50 / 89,10 / 98,10 / 108,00 / 90,10 / 90,10 / 90,10 / 90,10 МГц
9 – 16	90,10 / 90,10 / 90,10 / 90,10 / 90,10 / 90,10 / 90,10 / 90,10 МГц
17 – 24	90,10 / 90,10 / 90,10 / 90,10 / 90,10 / 90,10 / 90,10 / 90,10 МГц
25 – 32	90,10 / 90,10 / 90,10 / 90,10 / 90,10 / 90,10 / 90,10 / 90,10 МГц
33 – 40	90,10 / 90,10 / 90,10 / 90,10 / 90,10 / 90,10 / 90,10 / 90,10 МГц
41 – 48	90,10 / 90,10 / 90,10 / 90,10 / 90,10 / 90,10 / 90,10 / 90,10 МГц
49 – 56	90,10 / 90,10 / 90,10 / 90,10 / 90,10 / 90,10 / 90,10 / 90,10 МГц

Прослушивание предустановленной радиостанции

- 1** **С помощью кнопки CH/PAGE $\blacktriangle\nabla$ или 0 – 9 выберите нужный предустановленный канал.**



Укажите название добавляемой радиостанции (Имя установки)

Вы можете задать название для добавляемой радиостанции или изменить его.

Можно ввести до 8 символов.

- 1 Если выбран источник входного сигнала “Tuner”, нажмите кнопку OPTION.**
Выводится меню действий.
- 2 С помощью кнопки $\Delta\nabla$ выберите пункт “Имя установки”, а затем нажмите кнопку ENTER.**
Отобразится меню “Имя установки”.
- 3 С помощью кнопок $\triangleleft \triangleright$ выберите группу радиостанций, которой необходимо дать название.**
- 4 С помощью кнопок $\Delta\nabla$ выберите радиостанцию, которой хотите дать название, и нажмите кнопку ENTER.**

- 5 С помощью кнопок $\Delta\nabla$ выберите картинку для названия, а затем нажмите кнопку ENTER.**
Отображается экран, который позволяет отредактировать Имя установки.
 - При выборе пункта “Уст.по умолч.” устройство вернется к отображению частоты.
- 6 Введите символы и нажмите “OK”.**
- 7 Нажмите OPTION для возврата на предыдущий экран.**



Пропуск добавленных радиостанций (Пропуск установки)

Выполните автоматическую предустановку, чтобы сохранить все станции радиовещания, которые можно получить в памяти. Выбор радиовещательной станции будет легче осуществить, пропустив ненужные зоны памяти.

1 Если выбран источник входного сигнала “Tuner”, нажмите кнопку **OPTION**.

Выводится меню действий.

2 С помощью кнопки $\Delta\nabla$ выберите пункт “Пропуск установки”, а затем нажмите кнопку **ENTER**.

Отображается экран “Пропуск установки”.

3 Чтобы настроить станции, которые нужно пропустить по группам

① С помощью кнопок $\triangleleft \triangleright$ выберите группу радиостанций, которую хотите пропустить.

② Нажмите кнопку Δ выберите пункт “Уст. * – * пропустить”, а затем нажмите кнопку **ENTER**.

Пропустите все станции радиовещания, которые включены в выбранную группу “*-*”.

(* - номер выбранной группы.)

Выбор радиостанций, которые нужно пропустить

① С помощью кнопок $\triangleleft \triangleright$ выберите группу радиостанций, которую хотите пропустить.

② С помощью кнопок $\Delta\nabla$ выберите радиостанцию, которую хотите пропустить.

③ Используйте $\triangleleft \triangleright$, чтобы выбрать “Пропустить”.

Выбранная станция перестанет отображаться.

4 Нажмите **OPTION** для возврата на предыдущий экран.



Отмена Пропуск установки

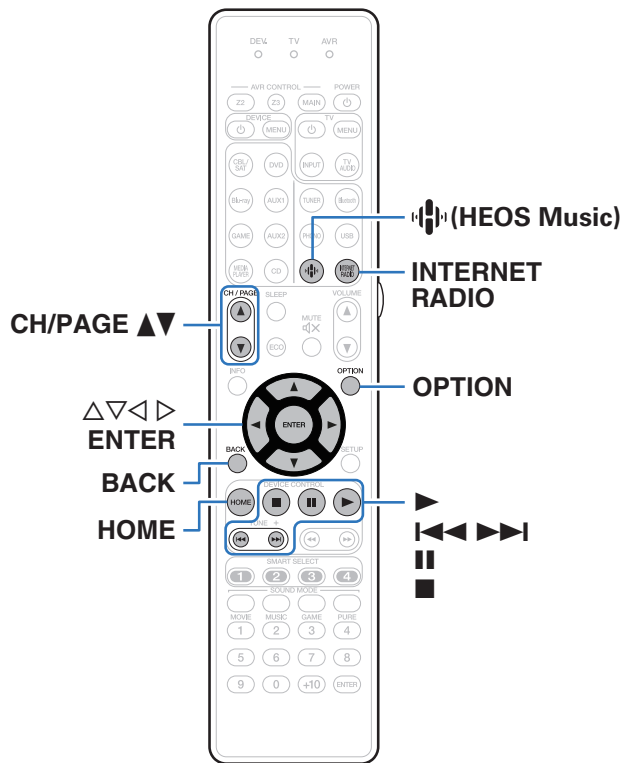
- 1** Пока отображается экран “Пропуск установки” с помощью кнопок \triangleleft \triangleright выберите группу, в которой находится радиостанция, пропуск которой Вы хотите отменить.
- 2** С помощью кнопок \triangle ∇ выберите радиостанцию, пропуск которой отменяется.
- 3** С помощью кнопок \triangleleft \triangleright выберите пункт “Вкл.”.
Пропуск отменен.

ПРИМЕЧАНИЕ

- Функцию “Пропуск установки” невозможно отменить для групп.



Прослушивание интернет-радио





- Интернет-радио означает радиовещание, распространяемое посредством интернета. Возможен прием интернет-радиостанций со всего мира.
- Список интернет-радиостанций в данном устройстве обеспечен услугой базы данных TuneIn.
- Ниже указаны типы аудиоформата и особенности воспроизведения, поддерживаемые данным устройством. Подробную информацию см. в разделе “Воспроизведение Интернет-радио” (стр. 315).

- WMA
- MP3
- MPEG-4 AAC








Прослушивание интернет-радио

1 Нажмите кнопку INTERNET RADIO.

- Вы также можете нажать  (HEOS Music). С помощью кнопки  выберите пункт “TuneIn интернет радио”, а затем нажмите кнопку ENTER.

2 Выберите станцию, которую вы ходите воспроизводить.

Кнопки управления	Функции
	Воспроизведение
 *	Пауза
	Остановка
 *	Воспроизвести предыдущую дорожку/ воспроизвести следующую дорожку
CH/PAGE 	Перейти к предыдущей/следующей странице списка
HOME	Переход в главный экран

* Включено при воспроизведении подкастов.








- Каждый раз при нажатии кнопки STATUS не основном блоке на дисплее основного устройства поочередно отображаются название песни, название радиостанции и друга.

ПРИМЕЧАНИЕ

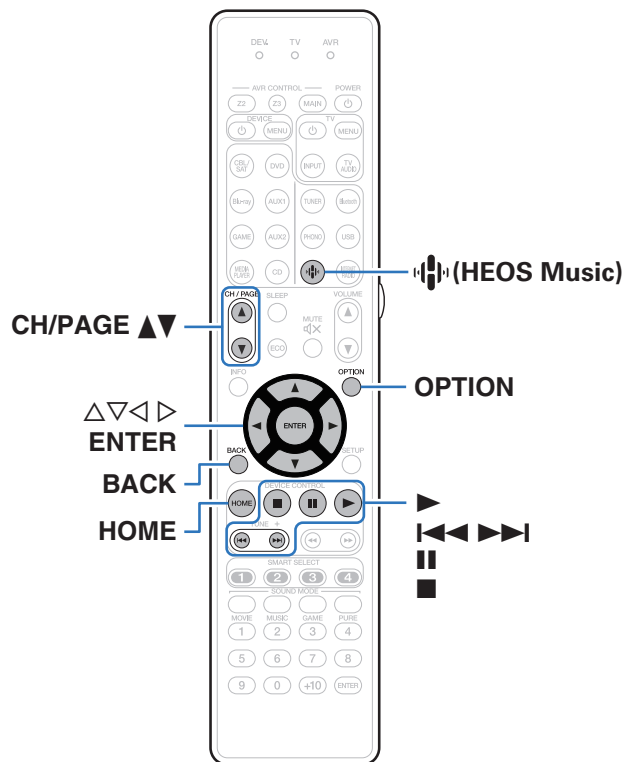
- Служба базы данных радиостанций может приостановить работу или быть недоступна по иным причинам без предварительного уведомления.

■ Действия, доступные с помощью меню настройки

- “Добавление к Избранное HEOS” ( стр. 138)
- “Настройка громкости каждого канала для соответствия источнику входного сигнала (Настр. уровня канала)” ( стр. 140)
- “Настройка тона (Тон)” ( стр. 141)
- “Проигрывание определенного видео во время воспроизведения аудио (Выбор видео)” ( стр. 142)
- “Воспроизведение одинаковой музыки во всех зонах (Все Зоны Стерео)” ( стр. 144)



Воспроизведение файлов с ПК или NAS




- Данное устройство может воспроизводить музыкальные файлы и списки воспроизведения (m3u, wpl) с серверов, совместимых с DLNA, в том числе с ПК и устройств хранения данных (NAS), в Вашей сети.
- Поддерживаемые форматы файлов:
 Подробные сведения см. в разделе “Воспроизведение файла, сохраненного на ПК или NAS” (стр. 314).
 - WMA
 - MP3
 - WAV
 - MPEG-4 AAC
 - FLAC
 - Apple Lossless
 - DSD



Воспроизведение файлов с ПК или NAS

Воспроизводите музыкальные файлы или списки воспроизведения, хранящиеся на файловых серверах DLNA, в Вашей локальной сети.

- 1 Нажмите кнопку  (HEOS Music).
- 2 С помощью Δ / ∇ выберите пункт “Музыкальные сервера”, а затем нажмите кнопку ENTER.



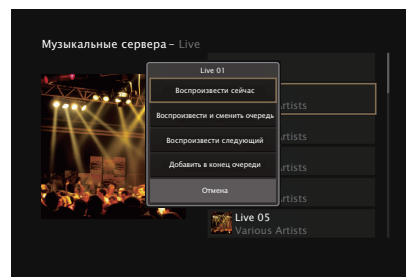
- 3 Выберите имя подключенного к сети ПК или сервера NAS (Network Attached Storage).

- 4 Выполните поиск музыки на своем ПК/NAS и выберите какое-либо произведение для воспроизведения.



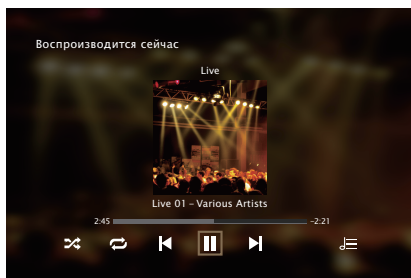
- При выборе произведений для воспроизведения Вам будет задан вопрос о желаемой Вами очередности воспроизведения.

Воспроизвести сейчас:	Элемент вставляется в очередь после дорожки, которая воспроизводится в данный момент, и сразу же воспроизводится.
Воспроизвести и сменить очередь:	Очередь очищается и сразу же воспроизводится выбранный элемент.
Воспроизвести следующий:	Элемент вставляется в очередь после текущей песни и воспроизводится по окончании текущей песни.
Добавить в конец очереди:	Элемент добавляется в конец очереди.



5 С помощью кнопки $\Delta \nabla$ выберите пункт “Воспроизвести сейчас” или “Воспроизвести и сменить очередь”, а затем нажмите кнопку ENTER.

Начнется воспроизведение.



Кнопки управления	Функции
	Воспроизведение
	Пауза
	Остановка
	Воспроизвести предыдущую дорожку / воспроизвести следующую дорожку
CH/PAGE $\Delta \nabla$	Перейти к предыдущей/следующей странице списка
HOME	Переход в главный экран



- Каждый раз при нажатии кнопки STATUS на основной блоке на дисплее поочередно отображаются название песни, имя исполнителя и название альбома.
- Если файл WMA (Windows Media Audio), MP3 или MPEG-4 AAC содержит данные обложки альбома, она может выводиться на дисплей во время воспроизведения музыкальных файлов.
- При использовании Windows Media Player версии 11 или более новой возможен вывод на дисплей обложки альбомов для файлов WMA.

ПРИМЕЧАНИЕ

- При проигрывании музыкальных файлов с компьютера или из сетевого хранилища с подключением через беспроводную ЛВС возможно прерывание аудиопотока в зависимости от беспроводной среды ЛВС. В этом случае, выполните подключение посредством проводной ЛВС.
- Порядок, в котором выводятся треки/файлы, зависит от технических характеристик сервера. Если треки/файлы выводятся не в алфавитном порядке в соответствии с техническими характеристиками сервера, поиск по первой букве может работать неправильно.



■ Действия, доступные с помощью меню настройки

- “Настройка громкости каждого канала для соответствия источнику входного сигнала (Настр. уровня канала)” (👉 [стр. 140](#))
- “Настройка тона (Тон)” (👉 [стр. 141](#))
- “Проигрывание определенного видео во время воспроизведения аудио (Выбор видео)” (👉 [стр. 142](#))
- “Воспроизведение одинаковой музыки во всех зонах (Все Зоны Стерео)” (👉 [стр. 144](#))




Получение HEOS App

Вы можете воспользоваться большим количеством онлайн-служб потоковой передачи музыки с помощью HEOS App. В зависимости от географического положения имеется несколько вариантов для выбора.

Загрузите HEOS App для iOS или Android – для этого введите в строке поиска “HEOS” в App Store, Google Play или Amazon Appstore.



HEOS Аккаунт

Учетные записи HEOS можно зарегистрировать в “HEOS Аккаунт” (☞ стр. 256) в меню данного устройства или коснувшись “Музыка” значка - “Настройки” вкладки  в HEOS App.

■ Что такое HEOS Аккаунт?

HEOS Аккаунт – это основная учетная запись или “связка ключей” для управления всеми Вашими музыкальными службами HEOS при помощи одного единственного имени пользователя и пароля.

■ Зачем мне нужен HEOS Аккаунт?


При наличии HEOS Аккаунт Вам необходимо будет ввести свое имя пользователя для входа в систему музыкальных служб и пароль только один раз. Это позволит Вам просто и быстро пользоваться большим количеством приложений управления на различных устройствах.

Вы просто входите в систему под своим HEOS Аккаунт на любом устройстве и получаете доступ ко всем связанным музыкальным службам, истории воспроизведения и пользовательским спискам воспроизведения, даже если Вы слушаете музыку у друга дома при помощи его системы HEOS.

■ Регистрация HEOS Аккаунт

Вам будет предложено зарегистрировать HEOS Аккаунт, когда Вы впервые попытаетесь получить доступ к любым музыкальным службам из главного меню “Музыка” приложения HEOS App.

■ Изменение Вашего HEOS Аккаунт

- 1 Нажмите вкладку “Музыка”.
- 2 Выберите значок Настройки  в верхнем левом углу экрана.
- 3 Выберите “HEOS Аккаунт”.
- 4 Измените свое местоположение, измените свой пароль, удалите свою учетную запись или выйдите из своей учетной записи.




Воспроизведение при помощи служб потоковой передачи музыки

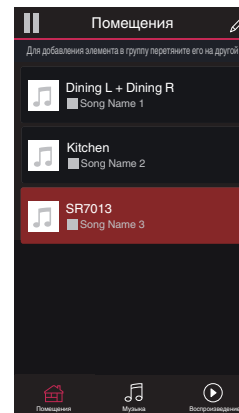
Музыкальная служба – это музыкальная компания, предоставляющая доступ к обширным музыкальным коллекциям посредством бесплатной и/или платной подписки в режиме онлайн. В зависимости от географического положения имеется несколько вариантов для выбора.

■ Выбор помещения/устройства

1 Коснитесь вкладки “Помещения” и выберите “SR7013”, если имеется несколько устройств HEOS.



- Коснитесь значка карандаша  в верхнем правом углу, чтобы переключиться в режим правки. Вы можете изменить отображаемое имя.

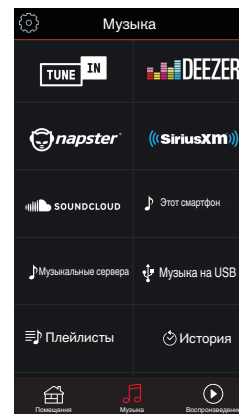


■ Выбор музыкальной дорожки или станции из музыкальных источников

1 Коснитесь вкладки “Музыка” и выберите музыкальный источник.



- Все музыкальные сервисы, отображаемые могут быть недоступны в вашем регионе.



2 Выполните поиск музыки для воспроизведения.

После выбора музыкальной дорожки или радиостанции приложение автоматически перейдет к экрану “Воспроизведение”.



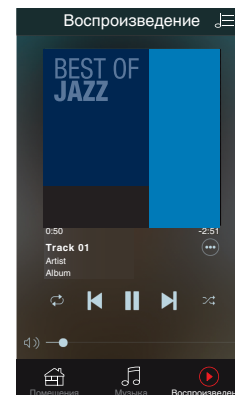
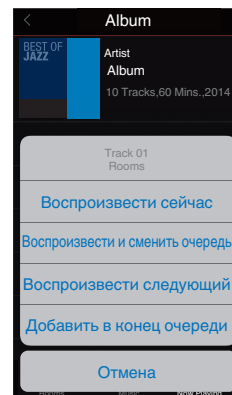
- При выборе музыкальной дорожки для воспроизведения Вам будет задан вопрос о желаемой Вами очередности воспроизведения.

Воспроизвести сейчас:	Элемент вставляется в очередь после дорожки, которая воспроизводится в данный момент, и сразу же воспроизводится.
Воспроизвести и сменить очередь:	Очередь очищается и сразу же воспроизводится выбранный элемент.
Воспроизвести следующий:	Элемент вставляется в очередь после текущей песни и воспроизводится по окончании текущей песни.
Добавить в конец очереди:	Элемент добавляется в конец очереди.



- При выборе радиостанции отображаются следующие элементы.

Воспроизвести сейчас:	Выбранный элемент воспроизводится немедленно.
Добавить в Neos избранное:	Добавление к избранному HEOS.



Прслушивание одной и той же музыки в нескольких помещениях

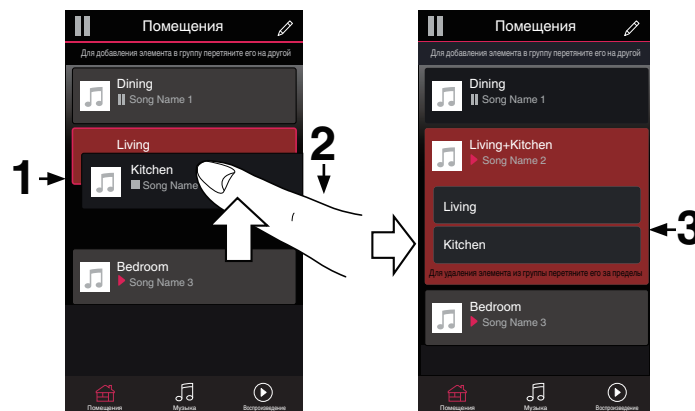
Система HEOS – это настоящая многокомнатная аудиосистема, которая автоматически синхронизирует воспроизведение аудио между несколькими устройствами HEOS таким образом, что аудио, поступающее из различных помещений, оказывается точно синхронизированным и всегда звучит отменно! Вы можете легко добавить до 32 устройств HEOS к своей системе HEOS. Вы можете объединить или сгруппировать до 16 отдельных устройств HEOS в группу устройств HEOS, которая будет работать так, как если бы это было одно единственное устройство HEOS.

■ Группирование помещений

- 1 Нажмите и удерживайте палец на помещении, в котором не воспроизводится музыка.
- 2 Перетяните его на помещение, в котором воспроизводится музыка (обозначается красной рамкой) и поднимите палец.
- 3 В результате эти два помещения будут сгруппированы в одну группу устройств, и в обоих помещениях будет воспроизводиться одна и та же точно синхронизированная музыка.



- При воспроизведении в группе аудио с устройства, подключенного к данному устройству, воспроизводиться может только 2-канальный входной сигнал PCM с разъема HDMI, аналогового или цифрового разъема.

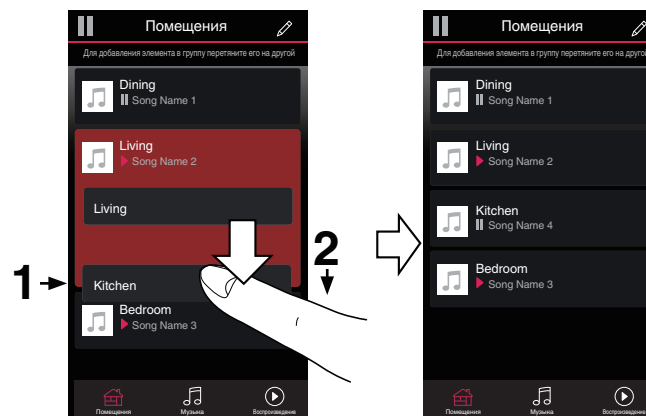


■ Разгруппирование помещений

- 1 Нажмите и удерживайте палец на помещении, которое Вы хотите удалить из группы.
- 2 Перетяните его по направлению из группы и поднимите палец.

ПРИМЕЧАНИЕ

- Вы не можете удалить первое помещение, в котором началось воспроизведение музыки до создания группы.



■ Группирование всех помещений (режим вечеринки)

Вы можете легко сгруппировать вместе 16 помещений в режиме вечеринки при помощи движения “стягивания”.

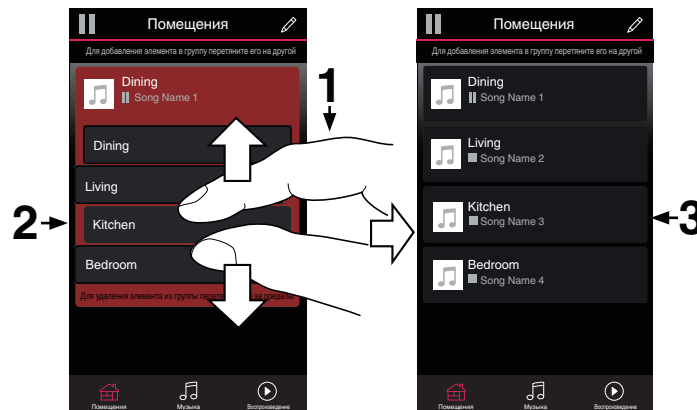
- 1** Поставьте два пальца на экран, охватив список помещений.
- 2** Быстро сведите два пальца вместе и поднимите.
- 3** Все Ваши помещения будут объединены и начнут воспроизводить одну и ту же точно синхронизированную музыку.



■ Разгруппирование всех помещений

Вы можете легко разгруппировать все свои помещения и выйти из режима вечеринки при помощи движения “растягивания”.

- 1 Поставьте рядом два пальца на экран, охватив список помещений.
- 2 Быстро разведите два пальца в стороны и поднимите.
- 3 Все помещения будут разгруппированы.



Функция AirPlay

Музыкальные файлы, расположенные на вашем устройстве (iPhone, iPod touch, iPad или iTunes), можно воспроизводить на данном ресивере через сеть.



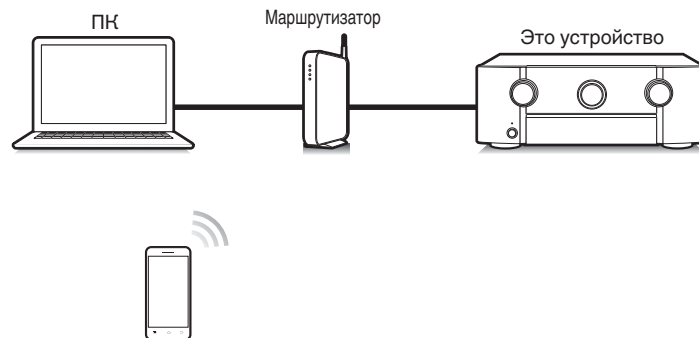
- Когда начнется воспроизведение AirPlay, источник входного сигнала переключится на значение "HEOS Music".
- Остановить воспроизведение AirPlay можно посредством выбора другого источника сигнала.
- Чтобы одновременно видеть название композиции и имя исполнителя, нажмите кнопку STATUS на основном блоке.
- Подробнее об использовании приложения iTunes см. также программную подсказку iTunes.
- Вид экрана может быть разным в зависимости от OS версий программного обеспечения.

Данное устройство поддерживает AirPlay 2.

Синхронизируйте совместимые с AirPlay 2 устройства/динамики для одновременного воспроизведения.



- Данное устройство поддерживает AirPlay 2 и требует iOS 11.4 или более позднюю версию.



Воспроизведение музыки с iPhone, iPod touch или iPad

При обновлении операционной системы “iPhone/iPod touch/iPad” до iOS 4.2.1 или более новой версии появляется возможность направления потока музыкальных данных из “iPhone/iPod touch/iPad” непосредственно в данное устройство.

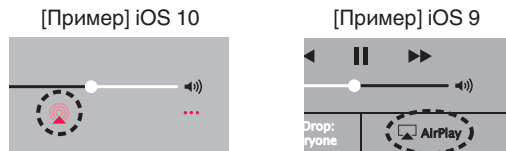
- 1 Подключите ваш iPhone, iPod touch или iPad Wi-Fi к той же сети, к которой подключено данное устройство.**

- Подробнее см. в руководстве пользователя к устройству.

- 2 Включите композицию на iPhone, iPod touch или iPad.**

Значок AirPlay отображается на экране iPhone, iPod touch или iPad.

- 3 Щелкните значок AirPlay.**



- 4 Выберите акустическую систему (устройства), которой собираетесь воспользоваться.**

Воспроизведение музыки с iTunes на этом устройстве

- 1 Установите приложение iTunes 10 или более новую версию на персональный компьютер Mac или Windows, который подключен к той же самой сети, что и данное устройство.**

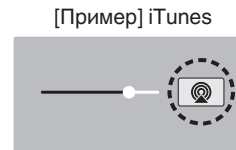
- 2 Включите данное устройство.**

Установите “Сетевое Управление” в положение “Всегда включен”. (🔧 стр. 254)

ПРИМЕЧАНИЕ

- При установке режима “Сетевое Управление” в положение “Всегда включен” устройство потребляет больше электроэнергии, чем в обычном режиме ожидания.

- 3 Запустите iTunes и щелкните значок AirPlay, чтобы выбрать главное устройство.**



- 4 Выберите композицию и щелкните на значке воспроизведения в окне iTunes.**

Музыка будет пересылаться в данное устройство в виде потока данных.

ПРИМЕЧАНИЕ

- При воспроизведении с помощью функции AirPlay звук выводится с громкостью, настроенной на iPhone, iPod touch, iPad или в iTunes. До начала воспроизведения вам необходимо снизить громкость iPhone, iPod touch, iPad или iTunes, а затем настроить ее на нужный уровень.

Выполнение операций воспроизведения iTunes с пульта ДУ данного устройства

С помощью пульта ДУ данного устройства можно выполнять операции воспроизведения, приостановки и автоматического поиска (по меткам) для песен iTunes.

- 1** Выберите “Редактировать” - “Параметры...” в меню iTunes.
- 2** В окне настройки iTunes выберите пункт “Устройства”.
- 3** Выберите “разрешить удаленной аудиосистеме управлять звуком в iTunes”, а затем нажмите “ОК”.



- Этого не требуется делать при использовании iTunes версии 12 или более поздней.



Воспроизводите композицию со своего iPhone, iPod touch или iPad на различных синхронизированных устройствах (AirPlay 2)

Композиции с iPhone, iPod touch или iPad с iOS 11.4 или более поздней версии можно синхронизировать с различными поддерживаемыми устройствами, совместимыми с AirPlay 2, и воспроизводить их одновременно.

1 Включите композицию на iPhone, iPod touch или iPad.

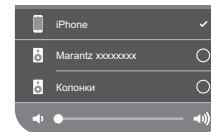
Значок AirPlay отображается на экране iPhone, iPod touch или iPad.



2 Щелкните значок AirPlay.

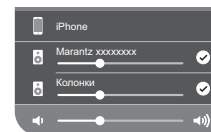
На дисплей выводится список устройств/динамиков, через которые можно воспроизводить аудио в той же сети.

- Кругик отображается справа от устройств, совместимых с AirPlay 2.



3 Коснитесь устройств/динамиков, которые хотите использовать.

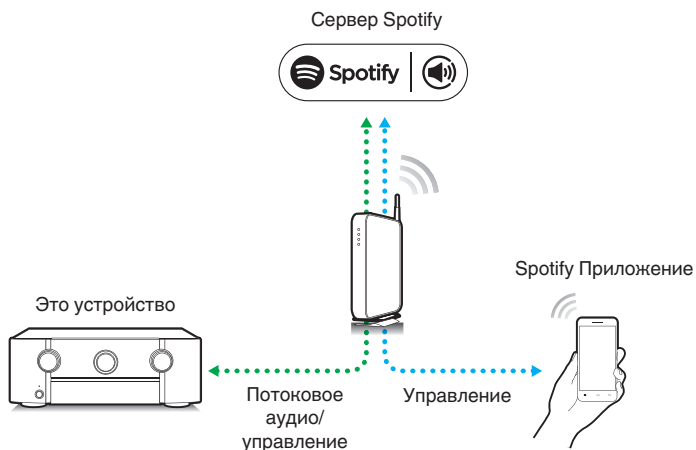
- Можно выбрать различные устройства, совместимые с AirPlay 2.
- Уровень громкости можно регулировать как отдельно для каждого устройства, так и одновременно для всех синхронизированных устройств.



Функция Spotify Connect


Spotify является самой популярной в мире службой потоковой передачи. Если Вы подпишитесь на Spotify Premium, Вы сможете управлять Вашей новой акустической системой при помощи Вашего телефона или планшета. Поскольку Spotify встроен в акустическую систему, Вы сможете делать звонки или использовать другие приложения - музыка никогда не остановится.

Сведения о настройке и использовании функции соединения Spotify см. на веб-сайте www.spotify.com/connect



Воспроизведение музыки с Spotify на этом устройстве

Загрузите “Spotify App” на устройство Android или iOS заранее. Для воспроизведения дорожки Spotify на данном устройстве Вам сначала следует зарегистрироваться в премиум-аккаунте Spotify.

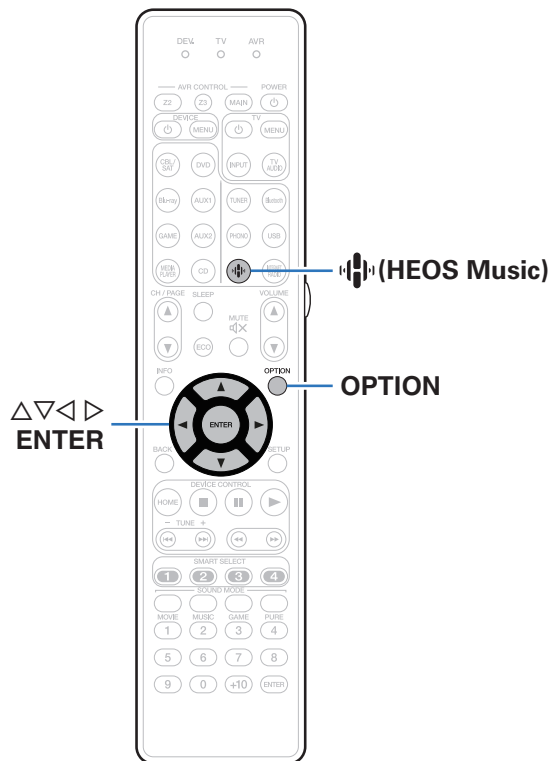
- 1 Подключите настройки Wi-Fi устройства iOS или Android к той же сети, что и данное устройство.**
- 2 Запустите Spotify App.**
- 3 Воспроизведите дорожку Spotify.**
- 4 Нажмите значок Spotify , чтобы выбрать устройство.**

Музыка будет пересылаться в данное устройство в виде потока данных.



Удобные функции

В данном разделе объясняется, как использовать удобные функции, одинаковые для всех источников входного сигнала. Эти функции можно установить только в MAIN ZONE.

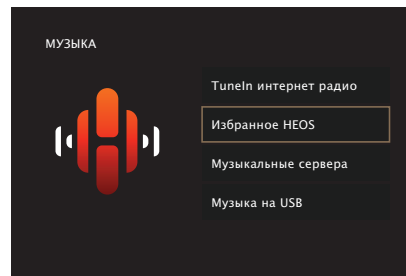


Добавление к Избранное HEOS

- 1 При воспроизведении контента нажмите кнопку **OPTION**.
Выводится меню действий.
- 2 С помощью $\Delta\nabla$ выберите пункт “Добавить в Neos избранное”, а затем нажмите кнопку **ENTER**.

Воспроизведение Избранное HEOS

- 1 Нажмите кнопку \clubsuit (HEOS Music).
- 2 С помощью $\Delta\nabla$ выберите пункт “Избранное HEOS”, а затем нажмите кнопку **ENTER**.



- 3 Выполните поиск контента и выберите что-нибудь для воспроизведения.



Удаление Избранное HEOS

- 1** Во время отображения списка контента Избранное HEOS с помощью $\Delta\nabla$ выберите элемент, который Вы хотите удалить из Избранное HEOS, и нажмите OPTION.
- 2** С помощью кнопки $\Delta\nabla$ выберите пункт “Удаление из Neos избранное”, а затем нажмите кнопку ENTER.



Настройка громкости каждого канала для соответствия источнику входного сигнала (Настр. уровня канала)

Громкость каждого канала можно изменить при прослушивании музыки. Этот параметр можно настроить для каждого источника входного сигнала.

1 Нажмите кнопку OPTION.

Отображается экран меню настроек.

- При выборе источника входного сигнала “HEOS Music” появляется меню настроек для музыки в режиме онлайн. Выберите “AVR опции...”, а затем нажмите ENTER.

2 С помощью кнопки $\Delta\nabla$ выберите пункт “Настр. уровня канала”, а затем нажмите кнопку ENTER.

Откроется экран “Настр. уровня канала”.

3 Используйте $\Delta\nabla$ для выбора канала, который хотите настроить.

4 Используйте кнопку $\triangleleft\rangle$ для регулировки уровня громкости.

–12.0 дБ – +12.0 дБ (По умолчанию: 0.0 дБ)

5 С помощью $\Delta\nabla\triangleleft\rangle$ выберите “Выход” и нажмите ENTER.



- Выберите “Сброс” и нажмите ENTER, если Вы хотите восстановить значения регулировки различных каналов до “0.0 дБ” (по умолчанию).
- Громкость наушников можно регулировать, когда наушники подключены.
- Настройки “Настр. уровня канала” сохраняются для каждого из источников входного сигнала.
- Можно установить только для динамиков, выводящих звук. Кроме того, невозможно установить это, когда этот параметр в меню “HDMI Аудио-Выход” установлен на “ТВ”. (📄 стр. 200)



Настройка тона (Тон)

Регулировка тонального качества звука.

1 Нажмите кнопку OPTION.

Отображается экран меню настроек.

- При выборе источника входного сигнала “HEOS Music” появляется меню настроек для музыки в режиме онлайн. Выберите “AVR опции...”, а затем нажмите ENTER.

2 С помощью кнопки $\Delta \nabla$ выберите пункт “Тон”, а затем нажмите кнопку ENTER.

Откроется экран “Тон”.

3 Используйте $\triangleleft \triangleright$, чтобы включить/выключить функцию управления звуковым сигналом.

Вкл.:	Регулировка тембра (низкие, высокие) разрешена.
Выкл. (По умолчанию) :	Воспроизведение без регулировки тембра.

4 Выберите “Вкл.” в шаге 3 и нажмите ∇ , чтобы выбрать звуковой диапазон, который нужно настроить.

НЧ: Регулировка низких частот.

ВЧ: Регулировка высоких частот.

5 Используйте $\triangleleft \triangleright$, чтобы отрегулировать звуковой сигнал, а затем нажмите ENTER.

-6 dB – +6 dB (По умолчанию : 0 dB)



- Настройки “Тон” сохраняются для каждого из источников входного сигнала.
- Данный параметр невозможно выбирать при установке режима звука “Direct” или “Pure Direct”.
- Этот параметр нельзя настроить, если для “Dynamic EQ” установлено значение “Вкл.”. (☞ стр. 194)
- Нельзя установить, когда не выводится звуковой сигнал или параметр в меню “HDMI Audio-Выход” установлен на “ТВ”. (☞ стр. 200)
- Данный параметр невозможно задать при установке режима ввода “7.1CH IN”.



Проигрывание определенного видео во время воспроизведения аудио (Выбор видео)

Одновременно с воспроизведением аудио данное устройство может показывать на экране телевизора видео из другого источника. Этот параметр можно настроить для каждого источника входного сигнала.

□ Поддерживаемые источники входного сигнала: CD* / Tuner / HEOS Music / Phono

* Нельзя установить, когда любой из разъемов HDMI, компонентного видео или видео назначены.

1 Нажмите кнопку OPTION.

Отображается экран меню настроек.

- При выборе источника входного сигнала “HEOS Music” появляется меню настроек для музыки в режиме онлайн. Выберите “AVR опции...”, а затем нажмите ENTER.

2 С помощью кнопки $\Delta \nabla$ выберите пункт “Выбор видео”, а затем нажмите кнопку ENTER.

Отобразится меню “Выбор видео”.

3 С помощью кнопок $\triangleleft \triangleright$ выберите режим “Видео отбор”.

Выкл. (По умолчанию) :	Отключает режим “Видео отбор”.
Вкл.:	Включает режим “Видео отбор”.

4 Если в пункте 3 выбрано значение “Вкл.”, нажмите ∇ и выберите “Источник”.

5 С помощью кнопок $\triangleleft \triangleright$ выберите источник входного сигнала видео, которое нужно воспроизвести, а затем нажмите ENTER.



- Настройки “Выбор видео” сохраняются для каждого из источников входного сигнала.



Настройка качества изображения для конкретной среды просмотра (Режим картинки)

- **Поддерживаемые источники входного сигнала:**
CBL/SAT / DVD / Blu-ray / Game / AUX1 /
AUX2 / Media Player / CD* / TV Audio*

* Вы можете задать режим картинки, когда назначен разъем HDMI, разъем видео или разъем компонентного видео.

- 1 Нажмите кнопку OPTION.**
Отображается экран меню настроек.
- 2 С помощью кнопки $\Delta \nabla$ выберите пункт “Режим картинки”, а затем нажмите кнопку ENTER.**
Отобразится меню “Режим картинки”.

3 С помощью $\triangleleft \triangleright$ выберите режим картинки.

Выкл. (По умолчанию):	Настройка качества изображения не производится.
Стандарт:	Стандартный режим подходит для большинства жилых помещений.
Фильм:	Режим подходит для просмотра фильмов в темном помещении, например в кинотеатре.
Чёткий:	В этом режиме графические изображения из игр и т. п. становятся ярче и четче.
Скачивание:	Режим подходит для источника видео с низкой скоростью передачи данных.
ISF Day:	Режим подходит для просмотра фильмов в хорошо освещенной комнате днем.
ISF Night:	Режим подходит для просмотра фильмов в темном помещении ночью.
Пользователь:	Настройка качества изображения вручную.

4 Нажмите кнопку ENTER.



- Настройки “Режим картинки” сохраняются для каждого из источников входного сигнала.



Воспроизведение одинаковой музыки во всех зонах (Все Зоны Стерео)

Вы можете воспроизвести музыку, воспроизводимую в MAIN ZONE, одновременно в ZONE2 и ZONE3 (другое помещение).

Функция полезна, когда требуется воспроизвести музыку одновременно в нескольких помещениях – например, во время домашней вечеринки или воспроизведении BGM, охватывающем весь дом.

1 Нажмите кнопку OPTION.

Отображается экран меню настроек.

- При выборе источника входного сигнала “HEOS Music” появляется меню настроек для музыки в режиме онлайн. Выберите “AVR опции...”, а затем нажмите ENTER.

2 С помощью кнопки $\Delta\nabla$ выберите пункт “Все Зоны Стерео”, а затем нажмите кнопку ENTER.

Отобразится меню “Все Зоны Стерео”.

3 Выберите “Старт”, а затем нажмите ENTER.

- Источники входного сигнала для ZONE2 и ZONE3 переключаются на тот же источник входного сигнала, что и MAIN ZONE, и воспроизведение начинается в режиме Все Зоны Стерео.
- Если Вы не хотите продолжать воспроизведение Все Зоны Стерео в ZONE2 или ZONE3, нажмите ENTER, чтобы снять флажок, а затем нажмите “Старт”.

■ Остановка режима Все Зоны Стерео

1 Во время воспроизведения в режиме Все Зоны Стерео, нажмите OPTION.

Отображается экран меню настроек.

- При выборе источника входного сигнала “HEOS Music” появляется меню настроек для музыки в режиме онлайн. Выберите “AVR опции...”, а затем нажмите ENTER.

2 С помощью кнопки $\Delta\nabla$ выберите пункт “Все Зоны Стерео”, а затем нажмите кнопку ENTER.

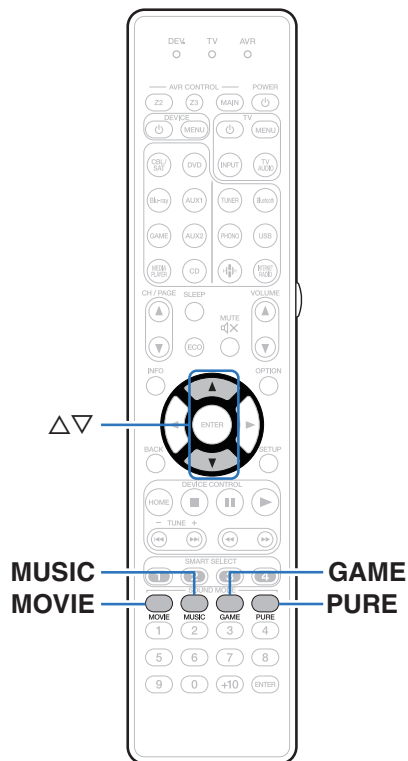
3 Выберите “Стоп”, а затем нажмите ENTER.



- Режим Все Зоны Стерео отменен, даже если подача питания на MAIN ZONE выключена.
- В режиме Все Зоны Стерео можно выбрать только режимы звука “Multi Ch Stereo” и “Stereo”.
- Когда опция “HDMI Audio-Выход” установлена на “ТВ”, режим Все Зоны Стерео недоступен. (☞ стр. 200)
- Когда “Входной режим” установлен не для “7.1CH IN”, доступен режим All Zone Stereo. (☞ стр. 217)



Выбор режима звука



Данное устройство поддерживает различные режимы объемного и стереозвучания.

Диски Blu-ray и DVD с популярными фильмами и музыкой записываются с использованием многоканальных форматов звука. Эти форматы также используются в цифровом вещании и даже в потоковых фильмах и музыкальном контенте, получаемых через интернет-сервисы с оформлением подписки.

Данное изделие поддерживает почти все многоканальные форматы звука. Также поддерживаются звуковые форматы воспроизведения объемного звучания, такие как 2-х канальный стерео звук.



- Дополнительные сведения о звуковых форматах, использованных на диске, см. на упаковке диска или этикетке.



Выбор режима звука

1 Нажмите кнопку MOVIE, MUSIC или GAME, чтобы выбрать режим звука.

MOVIE :	Переключение в режим звука, подходящий для просмотра кинофильмов или телепередач.
MUSIC :	Переключение в режим звука, подходящий для прослушивания музыки.
GAME :	Переключение в режим звука, подходящий для компьютерных игр.



- Кнопки MOVIE, MUSIC, или GAME запоминают последний выбранный режим прослушивания. При нажатии на кнопку MOVIE, MUSIC, или GAME включается тот же режим прослушивания, что был использован ранее.
- Если проигрываемый контент не поддерживает выбранный ранее режим прослушивания, то автоматически назначается наиболее соответствующий режим для данного контента.
- Это также можно установить, нажав MOVIE, MUSIC или GAME на основном блоке.

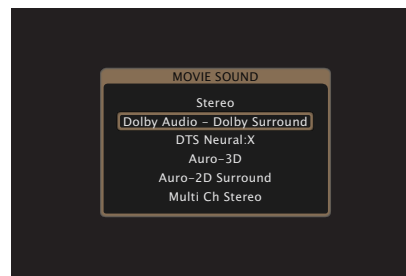
■ Переключение режима звука

- Нажмите кнопку MOVIE, MUSIC или GAME; на экране отобразится список доступных для выбора режимов звука. Каждое нажатие кнопки MOVIE, MUSIC или GAME переключает режим звучания.
- Во время отображения на экране списка режим звука также можно выбирать кнопками Δ ∇ .
- Попробуйте разные режимы звука и выберите наиболее понравившийся.



- Установите режим объемного звучания для Dolby Atmos/Surround при воспроизведении закодированного содержимого Dolby Atmos. Dolby Atmos/Surround обеспечивает оптимальный эффект воспроизведения от Blu-Ray и потоковых источников, закодированных с помощью Dolby Atmos, а также содержания на основе канала. В настройках этого приемника по умолчанию используется Dolby Atmos/Surround.

[Пример] Когда нажата MOVIE



Прямое воспроизведение

Звуковой сигнал, записанный для источника, воспроизводится “как есть”.

1 Нажмите PURE, чтобы выбрать “Direct”.

Начнется прямое воспроизведение.



- При воспроизведении сигналов DSD отображается “DSD Direct”.
- Это также можно настроить путем нажатия PURE DIRECT на основном блоке.

Воспроизведение Pure Direct

Данный режим предназначен для воспроизведения с более высоким качеством звука, чем в режиме Direct-воспроизведения. Этот режим выключает дисплей главного устройства и аналоговую видео схему. Это подавляет помехи, которые влияют на качество звука.

1 Нажмите PURE, чтобы выбрать “Pure Direct”.

Дисплей потемнеет, и начнется чистое прямое воспроизведение.

Загорится индикатор PURE DIRECT.



- В режимах звука Direct и Pure Direct невозможна настройка следующих функций.
 - Тон (🔊 стр. 141)
 - M-DAX (🔊 стр. 190)
 - MultEQ® XT32 (🔊 стр. 193)
 - Dynamic EQ (🔊 стр. 194)
 - Dynamic Volume (🔊 стр. 195)
 - Графич. EQ (🔊 стр. 196)
- Его можно настроить путем нажатия кнопки PURE DIRECT на устройстве.

ПРИМЕЧАНИЕ

- Видеосигналы выводятся только при воспроизведении сигналов HDMI в режиме PURE DIRECT.
- При выборе режима PURE DIRECT дисплей отключается примерно через 5 секунд.



Автоматическое воспроизведение объемного звучания

Этот режим определяет тип входного цифрового сигнала и автоматически выбирает соответствующий режим для воспроизведения.

Выполните воспроизведение стерео, когда входной сигнал PCM. Когда входным сигналом является Dolby Digital или DTS, музыка воспроизводится в соответствии с соответствующим номером канала.

1 Нажмите PURE, чтобы выбрать “Auto”.

Начнется автоматическое воспроизведение объемного звучания.



- Его можно настроить путем нажатия кнопки PURE DIRECT на устройстве.



Описание различных режимов звука

Режим звука Dolby

Тип режима звука	Описание
Dolby Atmos*	Выберите этот режим для воспроизведения контента, закодированного с помощью Dolby Atmos. Если предварительно был выбран другой режим воспроизведения звука, то для воспроизведения контента Dolby Atmos выберите этот режим снова. Он дешифрирует содержание Dolby Atmos и его данные расположения в реальном времени и выводит звук из соответствующих динамиков, создавая естественные звуковые изображения независимо от расположения динамиков. Используйте потолочные динамики и динамики с активированным Dolby Atmos для создания трехмерного звукового поля.
Dolby TrueHD	Выберите этот режим для воспроизведения содержимого, закодированного с помощью Dolby TrueHD при частоте 192 кГц/96 кГц.
Dolby Digital Plus	Выберите этот режим для воспроизведения содержимого, закодированного с помощью Dolby Digital Plus.
Dolby Digital	Выберите этот режим для воспроизведения содержимого, закодированного с помощью Dolby Digital.

* Этот режим не поддерживается в 5.1-канальной конфигурации динамиков или в конфигурации с меньшим числом каналов.



Режим звука DTS

Тип режима звука	Описание
DTS Surround	Данный режим может выбираться при воспроизведении источников сигнала, записанных с применением DTS.
DTS ES Dsrc6.1*1	Этот режим подходит для воспроизведения дисков, записанных в формате DTS-ES. Тыловой канал объемного звучания, добавленный с помощью метода дискретизации, воспроизводится как независимый канал. Поскольку все каналы являются независимыми, усиливается пространственная выразительность и локализация звука на 360 градусов.
DTS ES Mtrx6.1*1	Этот режим подходит для воспроизведения дисков, записанных в формате DTS-ES. Тыловой канал объемного звучания, добавленный в объемный левый и правый каналы матричным кодировщиком во время записи программным способом, декодируется матричным декодером данного устройства и воспроизводится во всех каналах (объемный левый, объемный правый, объемный тыловой).
DTS 96/24	Данный режим может выбираться при воспроизведении источников сигнала, записанных с применением DTS 96/24.
DTS-HD	Данный режим может выбираться при воспроизведении источников сигнала, записанных с применением DTS-HD.
DTS Express	Данный режим может выбираться при воспроизведении источников сигнала, записанных с применением DTS Express.
DTS:X	Данный режим может выбираться при воспроизведении источников, записанных с применением DTS:X. Он дешифрирует содержание DTS:X и его данные расположения в реальное время и выводит звук из соответствующих динамиков, создавая естественные звуковые изображения независимо от расположения динамиков. Используйте верхние динамики для создания трехмерного звукового поля.
DTS Neural:X	В этом режиме DTS Neural:X Upmixer используется для расширения различных источников до более естественных и реалистичных каналов для воспроизведения. Используйте верхние динамики, такие как фронтальные высокочастотные динамики, для создания трехмерного звукового поля.
DTS Virtual:X*2*3	В этом режиме используется функция DTS Virtual:X с обработкой звука от виртуального верхнего динамика и виртуального динамика объемного звучания для реализации трехмерного звукового поля, когда верхние динамики не используются.

*1 Этот режим можно выбрать, если параметр “Конфиг-ия AC” – “Тыловые” не установлен в значение “Нет”. (стр. 238)

*2 Эту опцию можно выбрать в случаях, когда верхние и потолочные динамики, а также динамики Dolby Atmos Enabled не используются.

*3 Ее нельзя выбрать при входном сигнале Dolby Digital, Dolby Digital Plus, Dolby TrueHD или Dolby Atmos.



Режим звука Auto-3D

Тип режима звука	Описание
Auto-3D	В этом режиме применяется декодер Auto-3D для создания трехмерного звука, выводимого с использованием верхнего канала. Данный режим идеально подходит для воспроизведения сигналов, закодированных как Auto-3D с верхним каналом. При вводе сигналов, не закодированных как Auto-3D, для создания в высшей степени реалистичного трехмерного звука на выходе используется повышающий микшер под названием Auto-Matic.
Auto-2D Surround	В этом режиме применяется декодер Auto-3D для создания объемного звука без верхнего канала. Данный режим идеально подходит для воспроизведения сигналов, закодированных как Auto-3D без верхнего канала. При вводе сигналов, не закодированных как Auto-3D, для вывода объемного звука используется повышающий микшер под названием Auto-Matic.

Многоканальный режим звука PCM

Тип режима звука	Описание
Multi Ch In	Данный режим может выбираться при воспроизведении источников сигнала в многоканальном режиме PCM/DSD.

Оригинальный режим стерео

Тип режима звука	Описание
Multi Ch Stereo	Данный режим предназначен для воспроизведения стереофонического звука всеми громкоговорителями.
Virtual	Данный режим позволит вам ощутить эффект объемного звучания при использовании только фронтальных (Л/П) колонок, а также со стереонаушниками.



Режим автоматического звука

Тип режима звука	Описание
Auto	В этом режиме определяется тип входного цифрового сигнала, например, Dolby Digital, Dolby TrueHD, Dolby Digital Plus, Dolby Digital EX, Dolby Atmos, DTS, DTS-HD, DTS:X, DTS-ES, PCM (многоканальный), а затем режим воспроизведения автоматически переключается на соответствующий режим. Если входной сигнал является аналоговым или сигналом PCM (2-канальный), то используется стерео-воспроизведение. Для Dolby Digital или DTS, музыка будет воспроизводиться в соответствии с соответствующим номером канала.

Режим звука стерео

Тип режима звука	Описание
Stereo	Данный режим воспроизводит 2-канальный стереофонический звук без дополнительной обработки объемного звука. <ul style="list-style-type: none"> Звук выводится с фронтальных левой и правой колонок и сабвуфера, если он подключен. Когда принимаются многоканальные сигналы, они смешиваются до 2-канального звучания и воспроизводятся без дополнительной обработки объемного звука.

Режим звука Direct

Тип режима звука	Описание
Direct	Данный режим воспроизводит аудио как записано в источнике.
Pure Direct	Данный режим воспроизводит звук даже более высокого качества, чем режим "Direct". Следующие схемы остановлены для дальнейшего улучшения качества звука. <ul style="list-style-type: none"> Индикатор цепи главного корпуса (дисплей выключится.) Выключатель аналогового видеовхода/видеовыхода и процессор.



Режим звука, который можно выбрать для каждого входного сигнала

- Кнопки MOVIE, MUSIC и GAME позволяют выбирать режимы звучания, перечисленные ниже.
- Настройте эффект звукового поля с помощью меню “Пар-ры окр.звуч.”, чтобы получить объемное звучание. (🔍 стр. 185)

Входной сигнал	Звуковой режим	Кнопка MOVIE	Кнопка MUSIC	Кнопка GAME
2-канальный *1	Stereo	<input type="radio"/>	<input type="radio"/>	<input type="radio"/>
	Dolby Surround *2	<input type="radio"/>	<input type="radio"/>	<input type="radio"/>
	DTS Neural:X *2	<input type="radio"/>	<input type="radio"/>	<input type="radio"/>
	DTS Virtual:X *3*4	<input type="radio"/>	<input type="radio"/>	<input type="radio"/>
	Auro-3D *5	<input type="radio"/>	<input type="radio"/>	<input type="radio"/>
	Auro-2D Surround *6	<input type="radio"/>	<input type="radio"/>	<input type="radio"/>
	Multi Ch Stereo *7	<input type="radio"/>	<input type="radio"/>	<input type="radio"/>
	Virtual	<input type="radio"/>	<input type="radio"/>	<input type="radio"/>

*1 2-канальный включает также аналоговый вход.

*2 Данный режим позволяет воспроизводить сигнал из 2-канальных источников в режимах каналов 5.1, 7.1, 9.1 или 11.1. Этот режим нельзя выбрать, если используются наушники или когда используется конфигурация динамика только с передними динамиками.

*3 Эту опцию нельзя выбрать при использовании наушников или конфигурации с любыми верхними динамиками.

*4 Ее нельзя выбрать при входном сигнале Dolby Digital, Dolby Digital Plus, Dolby TrueHD или Dolby Atmos.

*5 Эту опцию нельзя выбрать при использовании наушников или конфигурации без верхних фронтальных высокочастотных динамиков или фронтальных динамиков Dolby Atmos Enabled.

*6 Этот режим нельзя выбрать, если используются наушники или только фронтальные громкоговорители.

*7 Эту опцию невозможно выбрать при использовании наушников.



Входной сигнал	Звуковой режим	Кнопка MOVIE	Кнопка MUSIC	Кнопка GAME
Многоканальный *8	Stereo	<input type="radio"/>	<input type="radio"/>	<input type="radio"/>
	Dolby Digital *7	<input type="radio"/>	<input type="radio"/>	<input type="radio"/>
Dolby Digital	Dolby Digital + Dolby Surround *7	<input type="radio"/>	<input type="radio"/>	<input type="radio"/>
	Dolby Digital + Neural:X *7	<input type="radio"/>	<input type="radio"/>	<input type="radio"/>
	Dolby Digital Plus *7	<input type="radio"/>	<input type="radio"/>	<input type="radio"/>
Dolby Digital Plus	Dolby Digital Plus + Dolby Surround *7*9	<input type="radio"/>	<input type="radio"/>	<input type="radio"/>
	Dolby Digital Plus + Neural:X *7	<input type="radio"/>	<input type="radio"/>	<input type="radio"/>
	Dolby Atmos *7*10	<input type="radio"/>	<input type="radio"/>	<input type="radio"/>
	Dolby TrueHD *7	<input type="radio"/>	<input type="radio"/>	<input type="radio"/>
Dolby TrueHD	Dolby TrueHD + Dolby Surround *7*9	<input type="radio"/>	<input type="radio"/>	<input type="radio"/>
	Dolby TrueHD + Neural:X *7	<input type="radio"/>	<input type="radio"/>	<input type="radio"/>
	Dolby Atmos *7*10	<input type="radio"/>	<input type="radio"/>	<input type="radio"/>
	Dolby Atmos *7	<input type="radio"/>	<input type="radio"/>	<input type="radio"/>
Dolby Atmos	Dolby Atmos *7	<input type="radio"/>	<input type="radio"/>	<input type="radio"/>
DTS	DTS Surround *7	<input type="radio"/>	<input type="radio"/>	<input type="radio"/>
	DTS ES Dscrt 6.1 *7	<input type="radio"/>	<input type="radio"/>	<input type="radio"/>
	DTS ES Mtrx 6.1 *7	<input type="radio"/>	<input type="radio"/>	<input type="radio"/>
	DTS 96/24 *7	<input type="radio"/>	<input type="radio"/>	<input type="radio"/>
	DTS + Dolby Surround *7	<input type="radio"/>	<input type="radio"/>	<input type="radio"/>
	DTS + Neural:X *7	<input type="radio"/>	<input type="radio"/>	<input type="radio"/>
	DTS + Virtual:X *3	<input type="radio"/>	<input type="radio"/>	<input type="radio"/>

*3 Эту опцию нельзя выбрать при использовании наушников или конфигурации с любыми верхними динамиками.

*7 Эту опцию невозможно выбрать при использовании наушников.

*8 Режим звука, который можно выбрать, отличается в зависимости от аудио формата входного сигнала и количества каналов. Подробные сведения см. в разделе "Типы входных сигналов и соответствующие режимы воспроизведения звука" (стр. 321).

*9 Этот режим можно выбрать, когда входной сигнал не содержит Dolby Atmos.

*10 Этот режим можно выбрать, если во входном сигнале содержится Dolby Atmos.



Входной сигнал	Звуковой режим	Кнопка MOVIE	Кнопка MUSIC	Кнопка GAME
DTS-HD / DTS Express	DTS-HD HI RES *7	<input type="radio"/>	<input type="radio"/>	<input type="radio"/>
	DTS-HD MSTR *7	<input type="radio"/>	<input type="radio"/>	<input type="radio"/>
	DTS Express *7	<input type="radio"/>	<input type="radio"/>	<input type="radio"/>
	DTS-HD + Dolby Surround *7	<input type="radio"/>	<input type="radio"/>	<input type="radio"/>
	DTS-HD + Neural:X *7	<input type="radio"/>	<input type="radio"/>	<input type="radio"/>
	DTS-HD + Virtual:X *3	<input type="radio"/>	<input type="radio"/>	<input type="radio"/>
DTS:X	DTS:X *7	<input type="radio"/>	<input type="radio"/>	<input type="radio"/>
	DTS:X MSTR *7	<input type="radio"/>	<input type="radio"/>	<input type="radio"/>
	DTS:X + Virtual:X *3	<input type="radio"/>	<input type="radio"/>	<input type="radio"/>
PCM многоканальный	Multi Ch In *7	<input type="radio"/>	<input type="radio"/>	<input type="radio"/>
	Multi Ch In 7.1 *7	<input type="radio"/>	<input type="radio"/>	<input type="radio"/>
	Multi In + Dolby Surround *7	<input type="radio"/>	<input type="radio"/>	<input type="radio"/>
	Multi Ch In + Neural:X *7	<input type="radio"/>	<input type="radio"/>	<input type="radio"/>
	Multi In + Virtual:X *3	<input type="radio"/>	<input type="radio"/>	<input type="radio"/>
Многоканальный *8	Auro-3D *5	<input type="radio"/>	<input type="radio"/>	<input type="radio"/>
	Auro-2D Surround *6	<input type="radio"/>	<input type="radio"/>	<input type="radio"/>
	Multi Ch Stereo *7	<input type="radio"/>	<input type="radio"/>	<input type="radio"/>
	Virtual	<input type="radio"/>	<input type="radio"/>	<input type="radio"/>

*3 Эту опцию нельзя выбрать при использовании наушников или конфигурации с любыми верхними динамиками.

*5 Этот режим нельзя выбрать, если используются наушники или когда применяется конфигурация динамиков без фронтальных верхних динамиков.

*6 Этот режим нельзя выбрать, если используются наушники или только фронтальные громкоговорители.

*7 Эту опцию невозможно выбрать при использовании наушников.

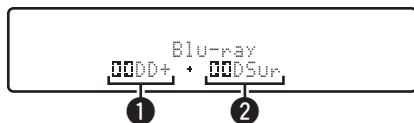
*8 Режим звука, который можно выбрать, отличается в зависимости от аудио формата входного сигнала и количества каналов. Подробные сведения см. в разделе “Типы входных сигналов и соответствующие режимы воспроизведения звука” (📖 стр. 321).



- При использовании наушников можно выбрать только режимы “Stereo” и “Virtual”.



■ Индикация на дисплее



① Здесь выводится используемый декодер.

- В случае использования декодера Dolby Digital Plus отображается "Dolby Digital Plus".

② Здесь выводится декодер, который формирует выходной звуковой сигнал.

- "Dolby Surround" указывает на то, что используется декодер Dolby Surround.



Режим управления HDMI

Недавнее дополнение к стандарту HDMI — стандарт CEC (Consumer Electronics Control), позволяющий передавать контрольные сигналы от одного устройства к другому через кабель HDMI.

Порядок настройки

- 1 Включите функцию Управление HDMI данного устройства.**
Установить “Управление HDMI” на “Вкл.”. (☞ стр. 202)
- 2 Включите все устройства, соединенные кабелями HDMI.**
- 3 Задайте функцию Управление HDMI всем устройствам, соединенным кабелем HDMI.**
 - Пожалуйста, обратитесь к инструкциям по эксплуатации подключенной аппаратуры, чтобы проверить настройки.
 - Выполните шаги 2 и 3, если какое-либо из устройств отсоединено от электросети.
- 4 Переключите вход телевизора на вход HDMI, соединенный с данным устройством.**

- 5 Переключите источник входного сигнала устройства, чтобы убедиться, что видеосигнал с проигрывателя, подключенного с помощью кабеля HDMI, воспроизводится правильно.**
- 6 При выключении телевизора в режим ожидания убедитесь в том, что данное устройство также перешло в режим ожидания.**

ПРИМЕЧАНИЕ

- Некоторые возможности могут оказаться недоступными в зависимости от подключенного телевизора или проигрывателя. Ознакомьтесь с подробностями в руководствах пользователя каждого из этих компонентов заблаговременно.
- Функция HDMI ZONE2 не совместима с функцией Управление HDMI.
- Если функция HDMI ZONE2 используется при заданном для параметра “Управление HDMI” значении “Вкл.”, функция HDMI ZONE2 может работать неправильно.



Функция интеллектуального меню

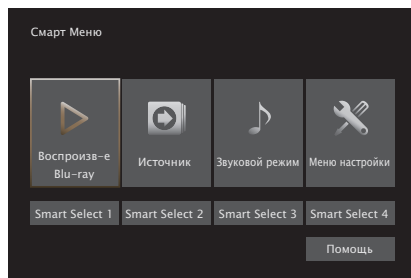
Эту функцию можно использовать для настройки параметров данного устройства, выбора источника входного сигнала, установки радиостанций и интернет-радиостанций с использованием пульта дистанционного управления телевизора.

- 1 Включите функцию Управление HDMI данного устройства и телевизора. (☞ стр. 202)**
- 2 Установите “Смарт Меню” в положение “Вкл.” на данном устройстве. (☞ стр. 204)**
- 3 Выберите “AV Receiver” в таком меню телевизора, как “Вход”* или “Управление подключенным устройством HDMI”*.**

На телевизоре отобразится меню Смарт Меню данного устройства.

- Данным устройством можно управлять с пульта дистанционного управления телевизора при отображении меню Смарт Меню.

* Метод выбора зависит от имеющегося телевизора.



■ Воспроизв-е

Воспроизведение содержания текущего выбранного на данном устройстве источника входного сигнала.

■ Источник

Переключение входа данного устройства.

Если выбрать “HEOS Music”, “Tuner”, можно продолжить управление данным устройством с пульта дистанционного управления телевизора.

■ Звуковой режим

Изменение звукового режима данного устройства.

Можно выбрать один из следующих трех звуковых режимов.

Окружающий звук:	Воспроизведение объемного звучания в соответствии с входным сигналом.
Сtereo:	Стереовоспроизведение.
Многокан. Stereo:	Многоканальное стереовоспроизведение.



■ Меню настройки

Отображение меню настройки для установки настроек данного устройства.

■ Smart Select

Вызов элементов “Smart Select”, зарегистрированных в данном устройстве.

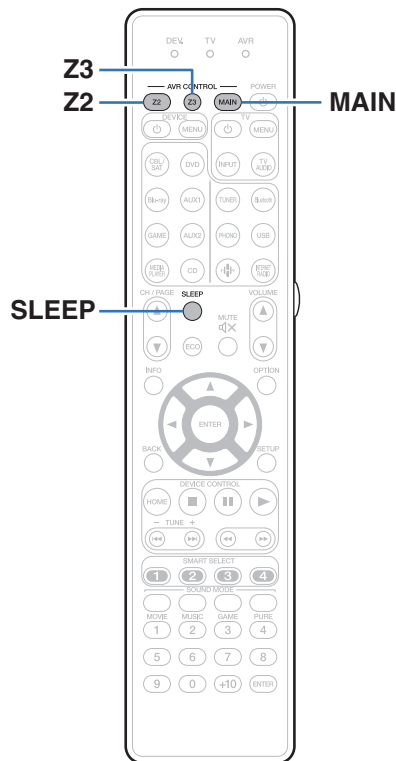
ПРИМЕЧАНИЕ

- После изменения настроек “Управление HDMI” или “Смарт Меню” обязательно выключите и снова включите подключенные устройства.
- Функция Смарт Меню может работать неправильно в зависимости от технических характеристик используемого телевизора. В этом случае установите для параметра “Смарт Меню” значение “Выкл.”. (☞ [стр. 204](#))



Режим автоматического отключения

По истечении заданного времени устройство может быть автоматически переведено в режим ожидания. Это удобно для просмотра и прослушивания перед тем, как ложиться спать. Функцию таймера отключения можно настроить для каждой зоны.



Использование таймера сна

- 1 Нажмите MAIN, Z2 или Z3 для выбора зоны управления при помощи пульта ДУ.**
Загорается кнопка, соответствующая выбранной зоне.
- 2 Нажмите кнопку SLEEP и установите время.**
 - На дисплее загорится индикатор таймера автоматического отключения, и будет запущен таймер автоматического отключения.
 - Таймер сна можно установить на значение от 10 до 120 минут с интервалом шага 10 минут.

■ Проверка оставшегося времени

Нажмите кнопку SLEEP, когда работает таймер сна.
На дисплее появится оставшееся время.

■ Для отмены автоматического отключения

Нажмите кнопку SLEEP и выставите значение “Off”.
Индикатор таймера сна на дисплее гаснет.



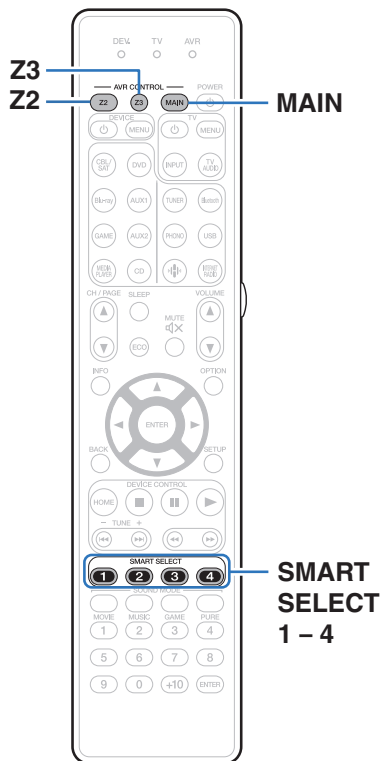
- Настройка таймера сна отменяется, когда устройство переключается на режим ожидания.

ПРИМЕЧАНИЕ

- Функция таймера отключения не может выключить питание устройств, подключенных к этому устройству. Чтобы отключить питание подключенных устройств, настройте таймеры отключения на этих устройствах.



Функция умного выбора



Некоторые настройки, например источник входного сигнала, уровень громкости и режим звука, могут быть запрограммированы для кнопок SMART SELECT 1–4.

Затем во время воспроизведения Вы можете просто нажать одну из запрограммированных кнопок SMART SELECT, чтобы задействовать группу сохраненных настроек.

Сохраняя часто используемые настройки с помощью кнопок SMART SELECT 1–4, Вы всегда сможете быстро переключаться на нужные параметры воспроизведения.

Функцию умного выбора можно задать для каждой зоны.



Открытие настроек

1 Нажмите MAIN, Z2 или Z3 для выбора зоны управления при помощи пульта ДУ.

Загорается кнопка, соответствующая выбранной зоне.

2 Нажмите кнопку SMART SELECT.

Будут вызваны настройки умного выбора, запрограммированные для нажатой кнопки.

- Настройки по умолчанию для источника входного сигнала такие, как показано ниже.

[MAIN ZONE] / [ZONE2] / [ZONE3]

Кнопка	Источник входного сигнала
SMART SELECT 1	CBL/SAT
SMART SELECT 2	Blu-ray
SMART SELECT 3	Media Player
SMART SELECT 4	HEOS Music












- Уровень громкости не зарегистрирован в функции умного выбора в заводских настройках по умолчанию.
Чтобы зарегистрировать уровень громкости в функции умного выбора, см. "Изменение настроек". (🔗 стр. 164)



Изменение настроек

1 Настройте перечисленные ниже позиции на значения, которые Вы желаете сохранить.

Следующие настройки от ① до ⑨ могут быть сохранены в памяти для MAIN ZONE, а настройки ① и ② могут быть сохранены в памяти для ZONE2 и ZONE3.

- ① Источник входного сигнала ( стр. 95)
- ② Громкость ( стр. 96)
- ③ Звуковой режим ( стр. 145)
- ④ Audyssey (Audyssey MultEQ® XT32, Audyssey Dynamic EQ®, Audyssey Dynamic Volume®, Audyssey LFC™) ( стр. 193)
- ⑤ “M-DAX” ( стр. 190)
- ⑥ “Настройка громкости каждого канала для соответствия источнику входного сигнала (Настр. уровня канала)” ( стр. 140)
- ⑦ “Проигрывание определенного видео во время воспроизведения аудио (Выбор видео)” ( стр. 142)
- ⑧ “Настройка качества изображения для конкретной среды просмотра (Режим картинки)” ( стр. 143)
- ⑨ “HDMI Видео-Выход” ( стр. 205)



- Нажмите и удерживайте кнопку SMART SELECT во время приема сигнала радиостанции или во время воспроизведения композиции с помощью одного из приведенных ниже источников входного сигнала – устройство запомнит текущую радиостанцию.
 - Tuner / Интернет-радиостанция

2 Нажмите MAIN, Z2 или Z3 для выбора зоны управления при помощи пульта ДУ.

Загорается кнопка, соответствующая выбранной зоне.


3 Нажмите и удерживайте нужный SMART SELECT до появления “Smart* Memory”, “Z2 Smart* Memory” или “Z3 Smart* Memory” на дисплее.

Текущие настройки сохраняются в памяти.

* соответствует номеру нажатой кнопки SMART SELECT.

■ Изменение названия кнопки умного выбора

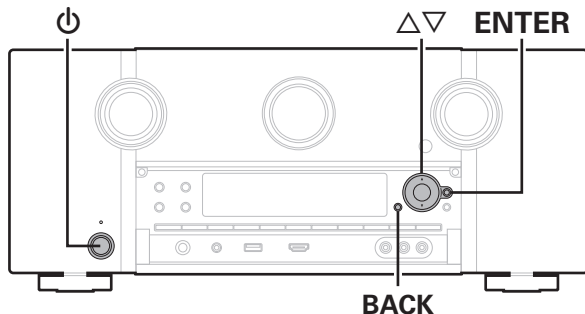
Вы можете изменить название кнопки умного выбора для основной зоны MAIN ZONE, которое отображается на экране телевизора или на дисплее данного устройства.

Описание способа изменения названия см. в разделе “Имена Смарт-выбора” ( стр. 263).



Функция блокировки панели

Чтобы предотвратить случайное срабатывание этого устройства, можно отключить кнопки на передней панели.



Отключение всех кнопок

- 1 Нажмите кнопку **⏻**, удерживая кнопки **BACK** и **ENTER**, когда устройство находится в режиме ожидания.
- 2 С помощью кнопок **Δ∇** выберите пункт “FP/VOL LOCK On”.
- 3 Нажмите кнопку **ENTER**, чтобы ввести параметр. Все операции кнопок, за исключением **⏻**, отключены.

Отключение всех кнопок кроме VOLUME

- 1 Нажмите кнопку **⏻**, удерживая кнопки **BACK** и **ENTER**, когда устройство находится в режиме ожидания.
- 2 С помощью кнопок **Δ∇** выберите пункт “FP LOCK On”.
- 3 Нажмите кнопку **ENTER**, чтобы ввести параметр. Будут отключены все кнопки кроме **⏻** и **VOLUME**.



Отмена функции блокировки панели

- 1** Нажмите кнопку Φ , удерживая кнопки **BACK** и **ENTER**, когда устройство находится в режиме ожидания.
- 2** Используйте $\Delta \nabla$ для выбора “**FP LOCK *Off**”.
(* текущий режим.)
- 3** Нажмите кнопку **ENTER**, чтобы ввести параметр.
Функция блокировки панели будет отменена.



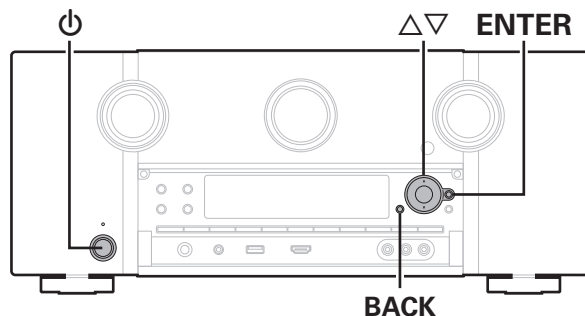
- Пульт дистанционного управления позволяет управлять устройством даже при включенной блокировке панели.



Функция удаленной блокировки

Если ИК-приемник подключен, включите функцию блокировки пульта ДУ. Если эта функция включена, то управление с помощью пульта дистанционного управления невозможно.

По умолчанию эта функция отключена.



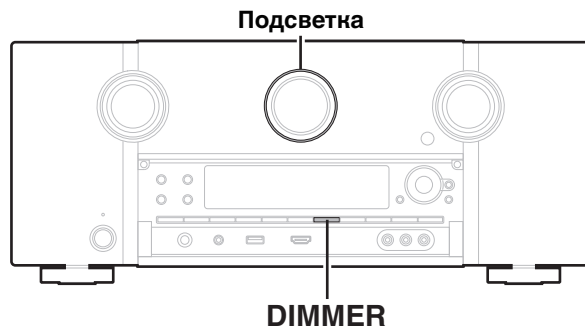
Отключение удаленного датчика пульта ДУ

- 1 Нажмите кнопку **⏻**, удерживая кнопки **BACK** и **ENTER**, когда устройство находится в режиме ожидания.
- 2 С помощью кнопок **Δ∇** выберите пункт “RC LOCK On”.
- 3 Нажмите кнопку **ENTER**, чтобы ввести параметр. Функция получения инфракрасного сигнала будет отключена.

Включение удаленного датчика

- 1 Нажмите кнопку **⏻**, удерживая кнопки **BACK** и **ENTER**, когда устройство находится в режиме ожидания.
- 2 Используйте **Δ∇** для выбора “RC LOCK *Off”. (* текущий режим.)
- 3 Нажмите кнопку **ENTER**, чтобы ввести параметр. Функция получения инфракрасного сигнала на устройства будет включена.

Включение и выключение подсветки



Вы можете включить или выключить подсветку вокруг главного дисплея.

Настройка по умолчанию — “Вкл.”.

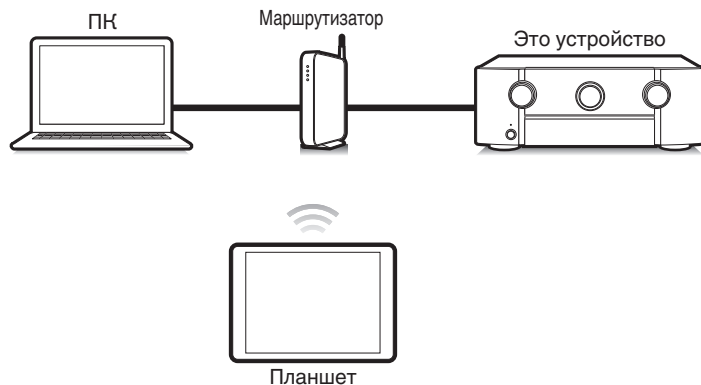
1 Нажмите и удерживайте DIMMER на основном блоке в течение 3 секунд.

- Выполните ту же самую процедуру, если Вы хотите изменить настройки еще раз.



Режим веб-управления

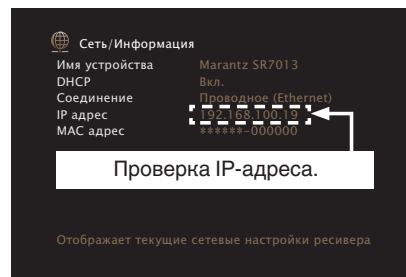
Этим устройством можно управлять с экрана веб-браузера.



- Для использования функции управления через Интернет данное устройство и ПК или планшет должны быть правильно подключены к сети. (👉 стр. 89)
- В зависимости от настроек программного обеспечения безопасности можно не получить доступ к этому устройству с ПК. В этом случае измените настройки программного обеспечения безопасности.

Использование режима веб-управления устройством

- 1 Установите параметр “Сетевое Управление” в значение “Всегда включен”. (👉 стр. 254)
- 2 Проверьте IP-адрес данного устройства с помощью параметра “Информация”. (👉 стр. 249)

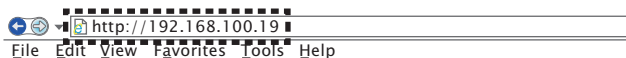


- 3 Откройте веб-браузер.



4 Введите IP-адрес данного устройства в адресную строку браузера.

Например, если IP-адрес устройства равен “192.168.100.19”, введите “http://192.168.100.19”.



5 При отображении главного меню в веб-браузере щелкните мышью на позиции меню, которой желаете управлять.



Воспроизведение в зоне ZONE2/ZONE3 (отдельном помещении)

Данное устройство позволяет просматривать видео и прослушивать аудио не только в MAIN ZONE (комнате, в которой располагается устройство), но и в другом помещении (ZONE2 и ZONE3).

Возможно одновременное воспроизведение одного и того же источника сигнала в MAIN ZONE, ZONE2 и ZONE3. Кроме того, можно воспроизводить отдельные источники сигнала для MAIN ZONE, ZONE2 и ZONE3.

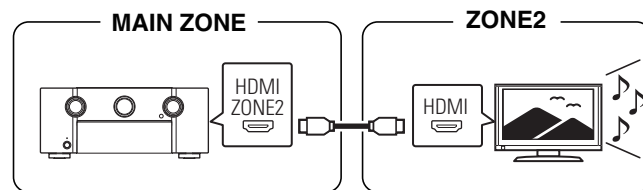
Установка соединения с ZONE

Существуют три способа воспроизведения видео и звука в ZONE2 и ZONE3.

- “Соединение через разъем HDMI ZONE2” (👉 [стр. 171](#))
- “Соединение через разъем выходного видео и выходной разъем динамика” (👉 [стр. 172](#))
- “Соединение через разъем выходного видео и внешние усилители мощности” (👉 [стр. 175](#))

■ Соединение 1: Соединение через разъем HDMI ZONE2

При подключении телевизора к разъему HDMI ZONE2 OUT можно воспроизводить видео или аудио с устройства, подключенного к разъему HDMI 1 – 7 IN, в зоне ZONE2 (функция HDMI ZONE2).



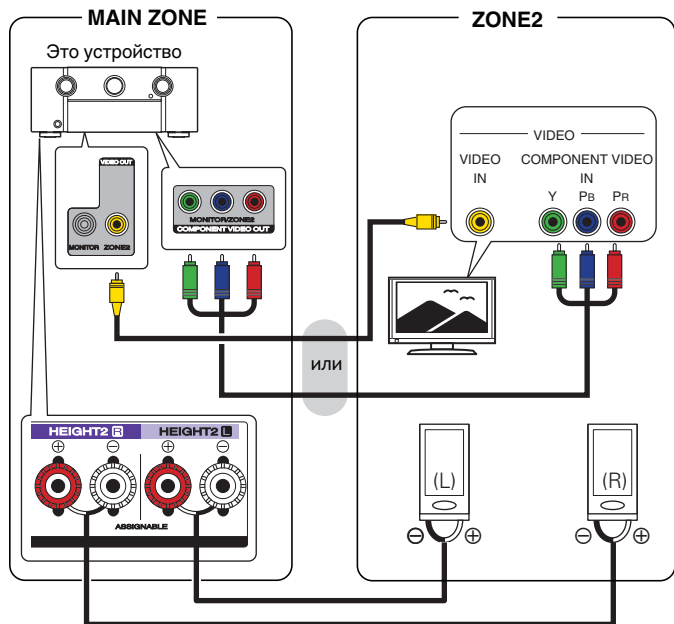
- Если телевизор подключен к разъему HDMI ZONE2 OUT, а MAIN ZONE и ZONE2 установлены на один и тот же источник входного сигнала, звук MAIN ZONE может быть смешан с 2-канальным аудио.



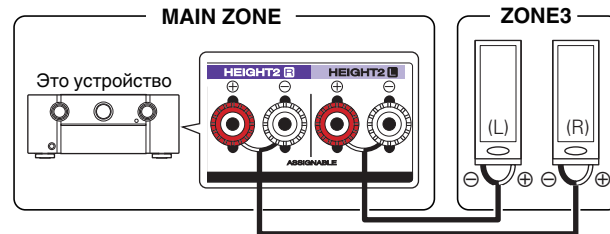
■ Соединение 2: Соединение через разъем выходного видео и выходной разъем динамика

Когда параметр меню “Режим работы” установлен в любое из следующих значений, звук выводится из динамиков в зонах ZONE2 или ZONE3. (☞ стр. 229)

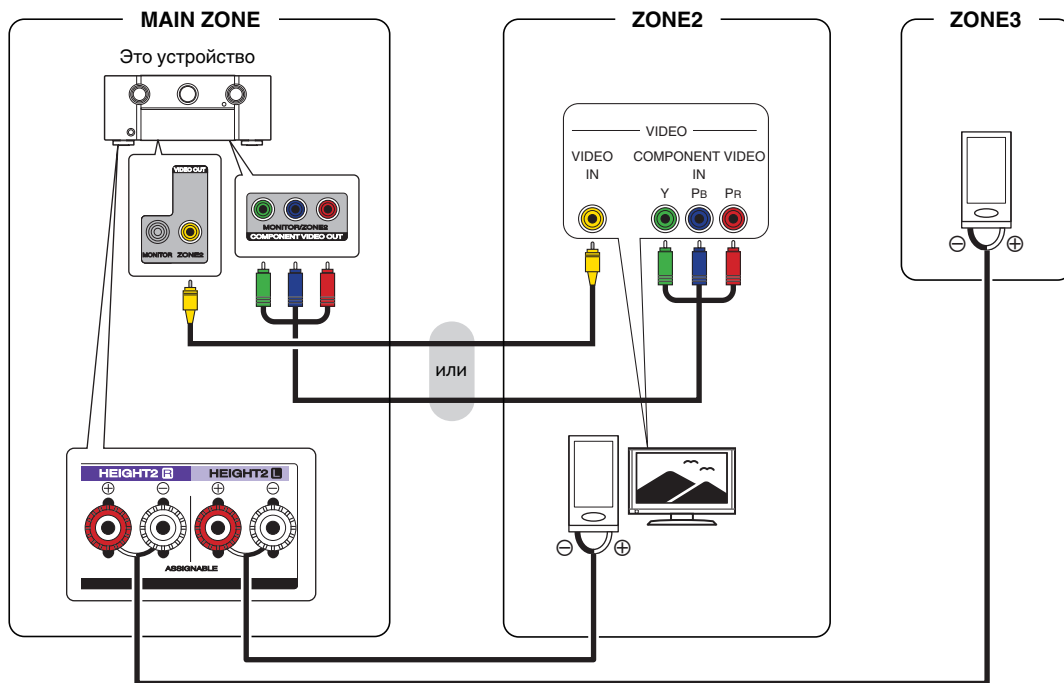
□ Режим работы: 7.1-кан + Зона2



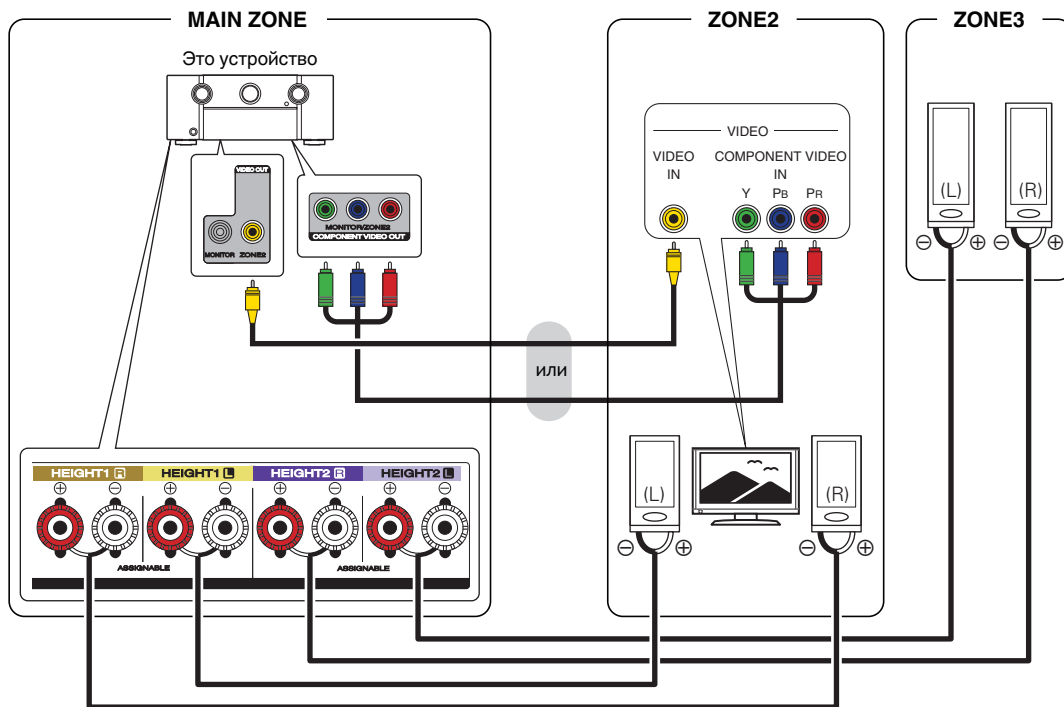
□ Режим работы: 7.1-кан + Зона3



□ Режим работы: 7.1-к+Зона2/3-МОНО

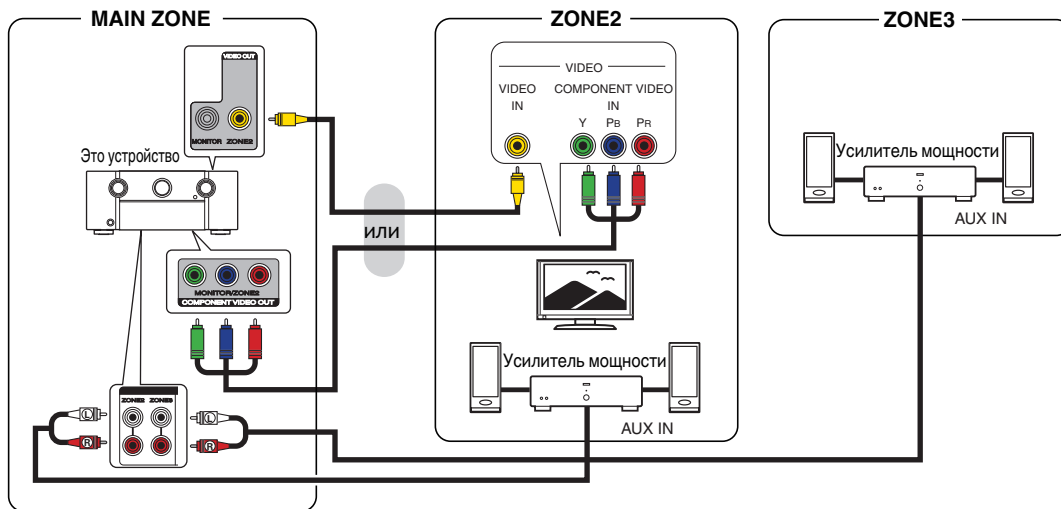


Режим работы: 5.1-кан + Зона2/3



■ Соединение 3: Соединение через разъем выходного видео и внешние усилители

Аудиосигналы выходных разъемов ZONE2 и ZONE3 данного устройства будут воспроизводиться при помощи усилителей мощности ZONE2 и ZONE3.

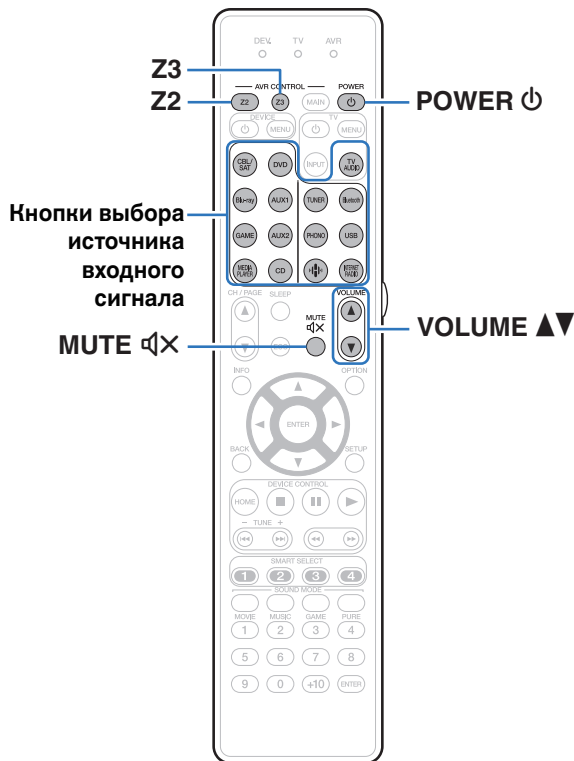




- Аналоговый аудиосигнал и 2-канальный сигнал PCM из разъема HDMI или цифровых разъемов (OPTICAL/COAXIAL) можно воспроизводить в ZONE2.
- Для воспроизведения сигналов HDMI, отличных от 2-канального PCM в ZONE2, установите "HDMI Аудио" на "PCM". (📖 стр. 261)
2-канальные сигналы PCM выводятся с устройства, подключенного к источнику входного сигнала, выбранному для ZONE2, и могут воспроизводиться в ZONE2. В этом случае звук в MAIN ZONE также может быть преобразован в 2-канальные сигналы PCM, если MAIN ZONE И ZONE2 установлены на один и тот же источник входного сигнала. Однако, в зависимости от воспроизводящего устройства сигнал воспроизведения может не преобразовываться в PCM, даже если данная настройка сконфигурирована.
- Аналоговый аудиосигнал и 2-канальный сигнал PCM, вводимые с цифровых разъемов (OPTICAL/COAXIAL), можно воспроизводить в ZONE3.
- Когда параметр "Компонент. в/вых" установлен в значение "ЗОНА2", выходной разъем компонентного видео воспроизводит видео ZONE2. (📖 стр. 209)
- Экран меню в ZONE2 не выводится.



Воспроизведение в ZONE2/ZONE3



- 1 Нажмите Z2 или Z3 для выбора зоны управления при помощи пульта ДУ.**
Загорается кнопка, соответствующая выбранной зоне.
- 2 Нажмите кнопку POWER ϕ , чтобы включить питание для ZONE2 или ZONE3.**
На дисплее загорится индикатор питания мультizonы.

 - Включение/выключение устройства в ZONE2 или ZONE3 можно выполнять путем нажатия кнопки ZONE2 ON/OFF или ZONE3 ON/OFF на основном блоке.
- 3 Нажмите кнопку выбора источника входного сигнала, чтобы выбрать источник входного сигнала для воспроизведения.**
Звуковой сигнал выбранного источника выводится в зоне ZONE2 или ZONE3.

 - ZONE2 или ZONE3 можно также выбрать в качестве источника входного сигнала, нажав кнопку ZONE SELECT, а затем повернув ручку управления INPUT SELECTOR.



■ Регулировка уровня громкости (ZONE2/ ZONE3)

Используйте кнопку VOLUME ▲▼ для регулировки уровня громкости.

- На момент приобретения параметр “Предел громкости” установлен в значение “70 (-10 dB)”. (👉 стр. 262)



- Поверните VOLUME после нажатия ZONE SELECT на основном блоке, чтобы отрегулировать громкость.

■ Временное отключение звука (Выключение звука) (ZONE2/ZONE3)

Нажмите кнопку MUTE ⏸.

Уровень громкости снижается до значения, заданного параметром “Сниж.ур.громкости” меню. (👉 стр. 263)



- Для отмены нажмите кнопку MUTE ⏸ еще раз. Кроме того, отключение звука можно отменить, повернув регулятор общего уровня громкости.





Карта меню

Для управления с помощью меню подключите к данному устройству телевизор и выведите меню на телеэкран.


По умолчанию, на устройстве установлены рекомендованные настройки. Можно настроить устройство в соответствии с существующей системой и Вашими предпочтениями.

Элементы настройки	Подробный перечень параметров	Описание	Стр.
 Аудио	Громкость Центр. Кан.	Регулирует уровень громкости центрального канала для выделения речи на всех источниках.	184
	Громкость сабвуфера	Регулировка громкости канала сабвуфера для всех источников входного сигнала.	184
	Синхронизация НЧ	Регулировка смещения фазы при задержке низких частот (LFE), записанных на диск.	185
	Пар-ры окр.звуч.	Настройка параметров объемного звучания.	185
	M-DAX	Расширяет низко- и высокочастотные компоненты сжатого звука, например, MP3-файлы, что позволяет добиться более высокого качества звучания.	190
	Аудио задержка	Компенсирует задержку по времени между видео и звуком.	191
	Громкость	Установите настройки уровня громкости.	192
	Audyssey	Выполняет настройки Audyssey MultEQ® XT32, Audyssey Dynamic EQ®, Audyssey Dynamic Volume® и Audyssey LFC™.	193
	Графич. EQ	Использование графического эквалайзера для регулировки тембра каждого из громкоговорителей.	196
 Видео	Настр. изобр-я	Регулирует качество изображения.	198
	Установка HDMI	Задаются настройки для HDMI Аудио-Выход, По HDMI и настройки Управление HDMI.	200
	Установки Выходов	Настройка видеовыхода.	205
	Компонент. в/вых	Определяется использование выходного разъема компонентного видео для MAIN ZONE или ZONE2.	209
	На экране дисплея	Конфигурирует настройки экрана.	209
	Сигнал в формате 4К	Установите формат сигнала 4К, когда телевизор или устройство воспроизведения совместимы с 4К.	210
	ТВ формат	Установка формата вывода видеосигнала для телевизора, который Вы используете.	212





Элементы настройки	Подробный перечень параметров	Описание	Стр.
 Входы	Назначение входа	Изменение назначения входного разъема.	213
	Переимен. ист.	Смена отображаемого имени источника входного сигнала.	215
	Скрытые источники	Удаление с дисплея источников входного сигнала, которые не используются.	215
	Уровень источника	Регулировка уровня воспроизведения входного звукового сигнала.	216
	Выбор входа	Выбор режима звукового входа.	217
 Акустические системы	Установка Audyssey®	Автоматически определяются параметры подключенной акустической системы и помещения и выполняются оптимальные настройки.	218
	Ручная установка	Настраивает динамики вручную или изменяет настройки Установка Audyssey®.	229
 Сеть	Информация	Отобразить сетевую информацию.	249
	Соединение	Выбирает, подключать ли к домашней сети посредством беспроводной ЛВС или проводной ЛВС.	249
	Установки	Используется для настройки IP-адреса вручную.	252
	Сетевое Управление	Включение сетевой коммуникации в режиме ожидания.	254
	Имя устройства	“Имя устройства” — это название данного устройства, отображенное в сети. Можно изменить дружественное имя согласно вашим предпочтениям.	254
	Диагностика	Проверка сетевого подключения.	255

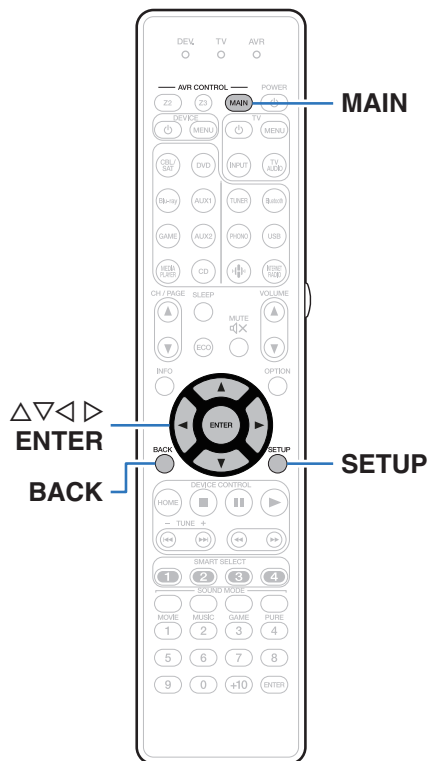


Элементы настройки	Подробный перечень параметров	Описание	Стр.
 HEOS Аккаунт	[Когда пользователь вышел из HEOS Аккаунт]		
	У меня есть учётная запись HEOS	Вход в систему.	<u>256</u>
	Создать учётную запись	Создание нового HEOS Аккаунт.	<u>256</u>
	Забыли пароль	Если Вы забыли свой пароль, на Вашу электронную почту придет сообщение с инструкциями о смене пароля.	<u>256</u>
	[Когда пользователь вошел в HEOS Аккаунт]		
	Вошли в	Отображение Вашего HEOS Аккаунт.	<u>256</u>
	Изменение местоположения	Выбор Вашего местоположения.	<u>256</u>
	Смена пароля	Смена пароля HEOS Аккаунт.	<u>256</u>
	Удалить учетную запись	Удаление HEOS Аккаунт.	<u>256</u>
	Выход из учетной записи	Выход из HEOS Аккаунт.	<u>256</u>



Элементы настройки	Подробный перечень параметров	Описание	Стр.
 Главное	Язык	Изменяет язык отображения на экране телевизора.	<u>257</u>
	ЕСО	Конфигурирует ЭКО-режим и функции энергосбережения при автоматическом режиме ожидания.	<u>257</u>
	Установка Зоны 2/ Установка Зоны 3	Определяет параметры для воспроизведения аудио в ZONE2 и ZONE3.	<u>261</u>
	Переименование Зон	Изменяет отображение названия для каждой зоны.	<u>263</u>
	Имена Смарт-выбора	Изменяет отображение названия кнопки умного выбора.	<u>263</u>
	Выход триггера 1/ Выход триггера 2	Выберите условия активации функции выхода триггера.	<u>264</u>
	Фронт дисплей	Настройки, связанные с дисплеем на этом устройстве.	<u>264</u>
	Программное обес-е	Проверка последних обновлений системного программного обеспечения, установка обновлений и настройка отображения сообщений.	<u>265</u>
	Информация	Показывает информацию о настройках данного устройства, входных сигналах и т. п.	<u>268</u>
	Использ данных	Разрешение/запрет на отправку в Marantz анонимных сведений об использовании устройства.	<u>269</u>
	Сохранить & Загрузить	Выполните сохранение и восстановление настроек устройства с помощью устройства памяти USB.	<u>270</u>
	Блокировка настроек	Защита настроек от случайных изменений.	<u>270</u>
Сброс	Происходит возврат различных настроек к заводским параметрам по умолчанию.	<u>271</u>	
 Setup Assistant	Нач. Уст.	Настройка базовых параметров и подключений с нуля в соответствии с инструкциями на экране телевизора.	Стр. 9 отдельного руководства "Краткое руководство пользователя"
	Выбор языка	Устанавливает элементы индивидуальной настройки в соответствии с руководством, отображенным на экране телевизора.	
	Настройка АС		
	Калибровка АС		
	Сетевые настройки		
	Подключение ТВ Аудио		
	Установка Входов		
	Мобильные приложения		





Управление меню

- 1 Нажмите **MAIN** на пульте ДУ для установки рабочей зоны на **MAIN ZONE**.
Загорится индикатор **MAIN**.
- 2 Нажмите кнопку **SETUP**.
На телеэкран выводится меню.
- 3 С помощью кнопок $\Delta \nabla \triangleright$ выберите меню для настройки или управления, а затем нажмите **ENTER**.
- 4 С помощью кнопок $\triangleleft \triangleright$ установите нужное значение параметра.
- 5 Нажмите кнопку **ENTER**, чтобы ввести параметр.
 - Для возврата к предыдущему элементу нажмите кнопку **BACK**.
 - Для выхода из меню нажмите кнопку **SETUP** во время отображения меню. Экран меню исчезнет.



Аудио

Настройки, связанные со звуком.

Громкость Центр. Кан.

Регулирует уровень громкости центрального канала для выделения речи на всех источниках.

■ Центральный

Регулирует громкость вывода с центрального канала.

-12.0 dB – +12.0 dB (По умолчанию: 0.0 dB)



- Эта настройка также отражается в уровне центрального канала в “Акустические системы” - настройки меню “Уровень громкости”. (🔍 стр. 243)

Громкость сабвуфера

Регулировка громкости канала сабвуфера для всех источников входного сигнала.

■ Сабвуфер1 / Сабвуфер2

Настройка уровня громкости для Сабвуфер1 и Сабвуфер2.

-12.0 dB – +12.0 dB (По умолчанию: 0.0 dB)



- Эта настройка также отражается в уровне канала сабвуфера в “Акустические системы” - настройки меню “Уровень громкости”. (🔍 стр. 243)



Синхронизация НЧ

В многоканальном контенте, например на дисках Blu-ray, записанные низкочастотные эффекты (LFE) могут быть рассинхронизированы и проигрываться с задержкой. Данная функция исправляет задержку проигрывания низкочастотных эффектов (LFE).

0 ms – 16 ms (По умолчанию: 0 ms)



- Задержка низкочастотных эффектов (LFE) может различаться в зависимости от диска. Задайте этим параметрам необходимые значения.
- Настройки "Синхронизация НЧ" сохраняются для каждого из источников входного сигнала.
- Можно установить, если сигнал LFE включен во входной сигнал.
- Данный параметр невозможно выбрать при установке режима звука "Direct" или "Pure Direct".
- Данный параметр невозможно задать при установке режима ввода "7.1CH IN".

Пар-ры окр.звуч.

Вы можете настроить эффекты объемного звукового поля в соответствии со своими предпочтениями. Элементы (параметры), которые можно настроить, зависят от поступающего сигнала и выбранного режима прослушивания. Дополнительные сведения о настраиваемых параметрах см. в разделе "Режимы звука и параметры объемного звука" (📖 стр. 318).



- Некоторые настройки не могут быть изменены во время остановки воспроизведения. Настройка звука выполняется во время воспроизведения.
- Настройки "Пар-ры окр.звуч." сохраняются для каждого режима звука.

■ Кино EQ

Плавно смягчает верхний высокочастотный диапазон звукового сопровождения фильмов для уменьшения возможной резкости и повышения четкости звучания.

Вкл.:	Используется кинематографический эквалайзер "Кино EQ".
Выкл. (По умолчанию) :	Кинематографический эквалайзер "Кино EQ" не используется.



■ Управление звуком

Этот параметр определяет, каким образом осуществляется вывод: согласно настройкам “Динам.компр-ия” или напрямую без компрессии динамического диапазона записанного на диск звука.

Вкл. (По умолчанию) :	Выходные сигналы приведены с учетом включения настроек, выполненных в “Динам.компр-ия” и в режиме нормализации речи.
Выкл.:	Настройки “Динам.компр-ия” и Нормализации Диалогов отключены, и сигналы с диска передаются без изменений.



- “Управление звуком” можно установить при входящем сигнале Dolby Digital, Dolby Digital Plus, Dolby TrueHD, Dolby Atmos.

■ Динам.компр-ия

Компрессия динамического диапазона (разницы между наиболее громкими и тихими звуками).

Авто:	Управление включением/выключением автоматической компрессии динамического диапазона в зависимости от сигнала источника.
Низкий / Средний / Высокий:	Устанавливает уровень компрессии (низкий/средний/высокий).
Выкл.:	Компрессия динамического диапазона всегда отключена.



- “Динам.компр-ия” можно установить при входящем сигнале Dolby Digital, Dolby Digital Plus, Dolby TrueHD, Dolby Atmos или DTS.
- Настройка по умолчанию – “Выкл.”. Когда входящий сигнал – источник Dolby TrueHD или Dolby Atmos, устанавливается значение по умолчанию “Авто”.
- “Авто” невозможно настроить при поступлении сигнала DTS.



■ Управление диалогом

Отрегулируйте громкость речи в фильмах, голосового канала в музыке и т. д. для более комфортного прослушивания.

0 – 6 (По умолчанию : 0)



- Эту настройку можно выполнить, если входным является сигнал DTS:X, совместимый с функцией Управление диалогом.

■ НЧ эффекты

Настройка уровня низкочастотных эффектов (LFE).

□ Когда для параметра “Входной режим” установлено другое значение, кроме “7.1CH IN”

-10 dB – 0 dB (По умолчанию: 0 dB)

□ Когда для параметра “Входной режим” установлено значение “7.1CH IN”

0 dB / +5 dB / +10 dB / +15 dB (По умолчанию: +10 dB)



- Для правильного воспроизведения различных источников сигнала рекомендуется установить приведенные ниже значения.
 - Источники сигнала Dolby Digital: 0 dB
 - Источники кинематографического сигнала DTS: 0 dB
 - Источники музыкального сигнала DTS: - 10 dB

■ Расширение центра

Расширение центра расширяет сигнал центрального канала для левого и правого фронтальных динамиков для создания более широкого фронтального звукового изображения для слушателя. Оптимизировано и предназначено в основном для воспроизведения стереофонического музыкального содержания.

Вкл.: Использовать “Расширение центра”.

Выкл. Не использовать “Расширение центра”.
(По умолчанию) :



- Этот параметр можно настроить при установке режима воспроизведения звука Dolby Surround.

■ DTS Neural:X

DTS Neural:X расширяет необъектные звуковые сигналы и оптимизирует их в соответствии с конфигурацией динамиков.

Вкл. Использовать “DTS Neural:X”.
(По умолчанию) :

Выкл.: Не используйте “DTS Neural:X”.



- Этот параметр можно настроить при установке режима воспроизведения звука DTS:X или DTS:X MSTR.



■ Уровень Auro-Matic 3D

Выбор Уровня Auro-Matic 3D для точной настройки параметров Auro-3D в соответствии с особенностями конкретного аудиоматериала.

Малый:	Настройка “Малый” идеально подходит для воспроизведения поп-музыки и камерной музыки, а также фильмов с большим количеством диалогов. (например, комедий)
Средний (По умолчанию):	Настройку “Средний” лучше всего использовать при воспроизведении джазовой музыки, а также обычных фильмов и телевизионных программ.
Большой:	Настройка “Большой” идеально подходит для воспроизведения записей, сделанных в условиях больших пространств. (например, оркестровых записей и боевиком с большими взрывами.)
Речь:	“Речь” идеально подходит для записей, которые содержат в основном диалоги (например, новостных программ) и практически не содержат внутренней пространственной информации.



- Этот параметр можно настроить при выборе режима воспроизведения звука Auro-3D.
- Данный параметр невозможно настроить, когда входной сигнал содержит сигналы Auro-3D с верхним каналом.

■ Auro-Matic 3D эффект.

Изменение уровня каналов, подвергаемых повышающему микшированию, относительно исходного входного сигнала. Значение может находиться в пределах диапазона от 1 (без повышающего микширования) до 16 (максимальный уровень, обеспечивающий максимальный эффект).

1 – 16 (по умолчанию: 10)



- Этот параметр можно настроить при выборе режима воспроизведения звука Auro-3D.
- Данный параметр невозможно настроить, когда входной сигнал содержит сигналы Auro-3D с верхним каналом.



■ Выбор колонок

Определяет настройки для вывода звука динамиков.

Напольные: Воспроизведение выполняется без участия верхних динамиков.

Напольные & Потолок
(По умолчанию) : Воспроизведение выполняется с участием верхних динамиков.



- Данная настройка возможна, когда режим воспроизведения звука установлен на исходный режим воспроизведения.

■ Сабвуфер

Включение/выключение выходного сигнала сабвуфера.

Вкл.
(По умолчанию) : Используется сабвуфер.

Выкл.: Сабвуфер не используется.



- Его можно установить, когда режим звука "Direct" или "Stereo" и в меню "Режим сабвуфера" установлен на "LFE + Гл.". (📖 стр. 245)

■ Уст.по умолч.

Настройки "Пар-ры окр.звуч." возвращаются к значениям по умолчанию.



M-DAX

Форматы сжатого звука, например, MP3, WMA (Windows Media Audio) и MPEG-4 AAC сокращают объем данных путем устранения компонентов сигнала, которые с трудом воспринимаются человеческим слухом. Режим "M-DAX" генерирует сигналы, удаленные при компрессии, восстанавливая состояние звукового сигнала, близкое к состоянию исходного звукового сигнала перед сжатием. Он также восстанавливает исходные характеристики басов для насыщенного и расширенного тонального диапазона.

■ Режим

Высокий:	Режим, оптимизированный для источников сжатого сигнала со значительно ослабленными верхними частотами (64 кбит/с и ниже).
Средний:	Применяет соответствующий подъем верхних и нижних частот для всех источников сжатого сигнала (96 кбит/с и ниже).
Низкий:	Режим, оптимизированный для источников сжатого сигнала с нормальными верхними частотами (96 кбит/с и выше).
Выкл.:	Не используйте "M-DAX".



- Загорится индикатор M-DAX.
- Данный параметр можно выбирать для аналоговых или PCM входных сигналов (частота = 44,1/48 кГц).
- Настройка по умолчанию данного параметра для "HEOS Music" - "Низкий". Для всех остальных источников сигнала — "Выкл."
- Данный параметр невозможно выбрать при установке режима звука "Direct" или "Pure Direct".
- Данный параметр невозможно задать при установке режима ввода "7.1CH IN".
- Настройки "M-DAX" сохраняются для каждого из источников входного сигнала.
- Это также можно настроить путем нажатия M-DAX на основном блоке.



Аудио задержка

Компенсирует задержку по времени между видео и звуком.



- Значение Аудио задержка для игрового режима можно установить при установке параметра "Режим Видео" в значение "Авто" или "Игры". (☞ [стр. 206](#))
- Настройки "Аудио задержка" сохраняются для каждого из источников входного сигнала.
- Данный параметр невозможно задать при установке режима ввода "7.1CH IN".

■ Автосинхронизация

Автоматическая регулировка времени аудиообработки для компенсации задержек в аудио-/видеосинхронизации сигналов с телевизора с поддержкой Автосинхронизация.

Вкл.
(По умолчанию) : Скорректируйте автоматически.

Выкл.: Не корректируйте автоматически.



- Возможно, автоматическая коррекция будет невозможна в зависимости от технических характеристик телевизора, даже если для параметра "Автосинхронизация" установлено значение "Вкл."

■ Настройка

Потребуется вручную скорректировать рассинхронизацию между изображением и звуком.

0 ms – 500 ms (По умолчанию : 0 ms)



- Кроме того, можно выполнить точную настройку значения коррекции задержки, заданную с помощью функции "Автосинхронизация".
- Регулировку для игрового режима можно задать при установке для параметра "Режим Видео" значения "Авто" или "Игры". (☞ [стр. 206](#))



Громкость

Установите настройки уровня громкости.

■ Шкала

Установите порядок отображения громкости.

0 - 98 (По умолчанию) :	Отображение диапазона от 0 (минимум) до 98.
-79,5 дБ - 18,0 дБ:	Отображение ---дБ (минимум), диапазон от -79,5 дБ до 18,0 дБ.



- Настройки “Шкала” отражаются во всех зонах.

■ Ограничение

Установите максимальный уровень громкости.

60 (-20 dB) / 70 (-10 dB) / 80 (0 dB)
Выкл. (По умолчанию)



- Значение дБ отображается, когда для параметра “Шкала” установлено значение “-79,5 дБ - 18,0 дБ”. (☞ стр. 192)

■ Гром-ть при вкл.

Задайте настройку уровня громкости, которая активируется при включении.

Последняя (По умолчанию) :	Использовать сохраненное в памяти значение перед последним выключением.
Выключение звука:	Всегда включать устройство с отключенным звуком.
1 – 98 (-79 dB – 18 dB) :	Уровень громкости настраивается с учетом заданного уровня.



- Значение дБ отображается, когда для параметра “Шкала” установлено значение “-79,5 дБ - 18,0 дБ”. (☞ стр. 192)

■ Сниз.ур.громкости

Установите насколько уменьшится звук при включении этой функции.

Полный (По умолчанию) :	Полное отключение звука.
-40 dB :	Ослабление уровня звука на 40 дБ вниз.
-20 dB :	Ослабление уровня звука на 20 дБ вниз.



Audyssey®

Определяет настройки для Audyssey MultEQ® XT32, Audyssey Dynamic EQ®, Audyssey Dynamic Volume® и Audyssey LFC™. можно выбирать после выполнения установки Audyssey®.

Подробнее о технологии Audyssey см. “Словарь терминов” (🔍 стр. 324).



- Настройки “MultEQ® XT32”, “Dynamic EQ”, “Настр.ур.смещения”, “Dynamic Volume”, “Audyssey LFC™” и “Звукоизоляция” сохраняются для каждого из источников входного сигнала.
- Когда режим звука находится в режиме “Direct” или “Pure Direct”, настройки “MultEQ® XT32”, “Dynamic EQ”, “Dynamic Volume” и “Audyssey LFC™” нельзя сконфигурировать.
- При выборе режима воспроизведения “DTS Virtual:X” или режима, в названии которого есть “+Virtual:X”, настройки “Dynamic EQ”, “Dynamic Volume” и “Audyssey LFC™” сконфигурировать нельзя.
- Данный параметр невозможно задать при установке режима ввода “7.1CH IN”.

■ MultEQ® XT32

MultEQ® XT32 компенсирует временные и частотные характеристики области прослушивания на основании результатов измерений функции Настройка Audyssey®. Выбор производится из трех кривых компенсации. Рекомендуется использовать параметр “Reference”.

Reference (По умолчанию):	Выбирает настройку калибровки по умолчанию с помощью легкого прокручивания на высоких частотах, что оптимально для видеороликов.
L/R Bypass:	Выбирает заданную настройку, но игнорирует настройку MultEQ® XT32 на переднем левом и правом динамиках.
Flat:	Выбирает настройку калибровки, что оптимально для небольших помещений, где положение прослушивания ближе всего к динамикам.
Выкл.:	Не используйте “MultEQ® XT32”.



- При использовании наушников “MultEQ® XT32” автоматически устанавливается равным значению “Выкл.”.



■ Dynamic EQ

Устраняет проблему снижения качества звучания при снижении уровня громкости за счет поправок на специфику человеческого восприятия и акустику помещения.

Работает совместно с MultEQ® XT32.

Вкл. (По умолчанию) :	Использовать "Dynamic EQ".
Выкл.:	Не используйте "Dynamic EQ".



- Если для параметра "Dynamic EQ" установлено значение "Вкл.", отрегулировать "Тон" нельзя. (🔍 стр. 141)
- Это можно настроить путем нажатия DYNAMIC EQ на основном блоке.

■ Настр.ур.смещения

Audyssey Dynamic EQ® привязывается к стандартному уровню микса для фильма. Он выполняет регулировку для поддержания эталонной характеристики и окружающей обстановки при снижении уровня громкости от 0 dB. Однако эталонный уровень фильма не всегда применим к музыке или другим данным, не связанным с кино. Смещение эталонного уровня Dynamic EQ (Reference Offset) дает на выбор три уровня смещения от эталонного уровня фильма (5 dB, 10 dB, и 15 dB), если уровень смещения контента не уместается в стандартные пределы. Рекомендуемые уровни для различного контента указаны ниже.

0 dB (Уровень фильма) (По умолчанию):	Предназначен для фильмов и схожего контента.
5 dB :	Выберите это значение для программы с очень широким динамическим диапазоном, например, для классической музыки.
10dB :	Выберите это значение для джазовой или иной музыки с широким динамическим диапазоном. Кроме того, это значение следует выбирать для телепередач, так как они обычно микшируются на 10 дБ ниже эталонного уровня фильма.
15dB :	Выберите это значение для поп/рок-музыки или другого программного материала, который микшируется с очень высокими уровнями прослушивания и имеет сжатый динамический диапазон.



- Настройка возможна при установке параметра "Dynamic EQ" равным значению "Вкл.". (🔍 стр. 194)



■ Dynamic Volume

Устраняет проблему значительных перепадов громкости в телепередачах, фильмах и других программах (между тихими и громкими пассажами и т. п.), автоматически выбирая пользовательские параметры уровня громкости.

Работает совместно с MultEQ® XT32.

Heavy:	Наиболее значительная подстройка самых громких и самых тихих звуков.
Medium:	Средний уровень подстройки самых громких и самых тихих звуков.
Light:	Наименьший уровень подстройки самых громких и самых тихих звуков.
Выкл. (По умолчанию) :	Не используйте "Dynamic Volume".



- Если при настройке "Установка Audyssey®" для параметра "Dynamic Volume" установлено значение "Да", параметр автоматически изменяется на "Medium". (☞ стр. 218)
- Это также можно настроить путем нажатия DYNAMIC VOLUME на основном блоке.

■ Audyssey LFC™

Настройка низкочастотного диапазона, предотвращающая проникновение низкочастотных звуков и вибрации в соседние помещения.

Работает совместно с MultEQ® XT32.

Вкл.:	Включение "Audyssey LFC™".
Выкл. (По умолчанию):	Отключение "Audyssey LFC™".

■ Звукоизоляция

Регулирует уровень низких частот. Используйте высокие значения, если соседи проживают в непосредственной близости от Вас.

1 – 7 (По умолчанию : 4)



- Этот параметр можно выбрать, если параметр "Audyssey LFC™" в меню установлен на значение "Вкл.".



Графич. EQ

Использование графического эквалайзера для регулировки тембра каждого из громкоговорителей.



- Динамики, для которых можно установить параметр “Графич. EQ”, зависят от режима звука.
- Эту настройку можно установить, когда настройка “MultEQ® XT32” “Выкл.” (☞ стр. 193)
- Данный параметр невозможно выбирать при установке режима звука “Direct” или “Pure Direct”.
- При использовании наушников можно установить эквалайзер для наушников. (☞ стр. 196)
- Данный параметр невозможно задать при установке режима ввода “7.1CH IN”.

■ Графич. EQ / EQ Наушников

Установите, использовать ли графический эквалайзер.

Вкл.:	Используйте графический эквалайзер.
Выкл. (По умолчанию) :	Не используйте графический эквалайзер.



- “EQ Наушников” задано в меню при использовании наушников.

■ Выбор АС

Выбор настроек звука для отдельной колонки или для всех колонок.

Все:	Отрегулируйте все звуковые сигналы динамиков.
Левый/Правый (По умолчанию):	Совместная регулировка звуковых сигналов левого и правого динамика.
Каждый:	Регулировка тембра каждого громкоговорителя.

■ Настр эквал

Настройка тонального баланса для каждой частоты.

1. Выберите громкоговоритель.
2. Выберите полосу регулируемых частот.
63 Гц / 125 Гц / 250 Гц / 500 Гц / 1 кГц / 2 кГц / 4 кГц / 8 кГц / 16 кГц
3. Отрегулируйте уровень.
-20.0 dB – +6.0 dB (По умолчанию: 0.0 dB)



- Динамики Передний Dolby, Объемный Dolby и Задний Dolby можно настроить только при 63 Гц/125 Гц/250 Гц/500 Гц/1 кГц.



■ Копир.хар-ки

Скопируйте кривую коррекции плоскости, созданную в Установка Audyssey®.



- Индикация “Копир.хар-ки” выводится после выполнения настройки Установка Audyssey®.
- “Копир.хар-ки” не удастся выбрать при использовании наушников.

■ Уст.по умолч.

Настройки “Графич. EQ” возвращаются к значениям по умолчанию.



Видео

Настройки, связанные с видео.

Настр. изобр-я

Позволяет настроить качество изображения.



- Можно настроить при установке параметра “Видеопреобразователь” в значение “Вкл.”. (🔗 стр. 206)
- Можно установить, если для каждого источника входного сигнала назначен “HDMI”, “COMP” или “VIDEO”. (🔗 стр. 214)
- “Контрастность”, “Яркость”, “Насыщенность”, “Шумоподавление” и “Расширение” можно установить, когда параметр “Режим картинки” установлен на “Пользователь”. (🔗 стр. 198)
- Настройки “Настр. изобр-я” сохраняются для каждого из источников входного сигнала.
- Значение параметра “Настр. изобр-я” невозможно задать, если в качестве входных выбраны сигналы 4K.

■ Режим картинки

Выбор необходимого режима при просмотре изображения в зависимости от типа видеоконтента и конкретных условий просмотра.

Стандарт:	Стандартный режим подходит для большинства жилых помещений.
Фильм:	Режим подходит для просмотра фильмов в темном помещении, например в кинотеатре.
Чёткий:	В этом режиме графические изображения из игр и т. п. становятся ярче и четче.
Скачивание:	Режим подходит для источника видео с низкой скоростью передачи данных.
ISF Day:	Режим подходит для просмотра фильмов в хорошо освещенной комнате днем.
ISF Night:	Режим подходит для просмотра фильмов в темном помещении ночью.
Пользователь:	Настройка качества изображения вручную.
Выкл. (По умолчанию):	Настройка качества изображения не производится.





- Два особых режима регулировки “ISF Day” и “ISF Night” должны использоваться сертифицированным техником для регулировки калибровки цвета, чтобы это соответствовало условиям установки. Мы рекомендуем, чтобы настройки и регулировки выполнялись техническим специалистом с сертификатом ISF.
- Эти настройки могут также быть сконфигурированы с помощью “Режим картинки” в меню настроек. (🔗 [стр. 198](#))

■ Контрастность

Для регулировки контраста изображения.

-50 – +50 (По умолчанию : 0)

■ Яркость

Для регулировки яркости изображения.

-50 – +50 (По умолчанию : 0)

■ Насыщенность

Для настройки цветности (насыщенности цвета).

-50 – +50 (По умолчанию : 0)

■ Шумоподавление

Снижение общего шума видео.

Низкий / Средний / Высокий / Выкл. (По умолчанию: Выкл.)

■ Расширение

Для усиления резкости изображения.

0 – +12 (По умолчанию : 0)



Установка HDMI

Задайте настройки для HDMI Аудио-Выход, По HDMI и настройки Управление HDMI.

ПРИМЕЧАНИЕ

- Если “По HDMI” и “Управление HDMI” установлены на значение “Вкл.”, энергопотребление устройства в режиме ожидания повышается. (“ По HDMI ” (🔍 стр. 200), “ Управление HDMI ” (🔍 стр. 202))
Если Вы не пользуетесь устройством в течение продолжительного времени, рекомендуется отсоединить сетевой шнур от розетки электросети.

■ HDMI Аудио-Выход

Выбор выходного звукового устройства HDMI.

Ресивер (По умолчанию) :	Воспроизведение через громкоговорители, подключенные к устройству.
ТВ:	Воспроизведение через телевизор, подключенный к устройству.



- При активации функции Управление HDMI приоритет отдается звуковым настройкам телевизора. (🔍 стр. 157)
- Когда питание данного устройства включено и параметр “HDMI Аудио-Выход” установлен на значение “ТВ”, звук выводится через разъем HDMI OUT в 2-канальном режиме.

■ По HDMI

Выбирает способ, которым данное устройство будет передавать сигналы HDMI на выходной разъем HDMI в режиме ожидания.

Вкл.:	Передает выбранный входящий сигнал HDMI на выходной разъем HDMI данного устройства, когда оно находится в режиме ожидания.
Выкл. (По умолчанию):	На выходной разъем HDMI данного устройства в режиме ожидания не передаются сигналы HDMI.



■ Прямой вход

Устанавливает HDMI-разъем, который вводит сигналы HDMI в режиме ожидания.

Последний
(По умолчанию):

Последний использованный источник входного сигнала перейдет в режим ожидания.

**CBL/SAT / DVD /
Blu-ray / Game /
AUX1 / AUX2 /
Media Player / CD*:**

Пройти через выбранный источник входного сигнала.

* Параметр “Прямой вход” доступен в том случае, если при настройке “Назначение входа” для какого-либо разъема HDMI в качестве источника входного сигнала назначено значение “CD”. (🔗 [стр. 213](#))



- “Прямой вход” можно установить, когда “Управление HDMI” установлен на “Вкл.” или “По HDMI” установлен на “Вкл.”. (“ По HDMI ” (🔗 [стр. 200](#)), “Управление HDMI ” (🔗 [стр. 202](#)))

■ RC выбор

Определяет, будет ли это устройство включаться кнопкой выбора источника входного сигнала на пульте дистанционного управления, когда оно находится в режиме ожидания.

Вкл + Источник
(По умолчанию) :

Включение питания этого устройства и переключение источника входного сигнала.

Источник только:

Переключение источника входного сигнала HDMI, когда это устройство находится в режиме ожидания. При нажатии кнопки выбора источника входного сигнала на пульте дистанционного управления мигает индикатор питания этого устройства.



- “RC выбор” можно установить, когда “Управление HDMI” установлен на “Вкл.” или “По HDMI” установлен на “Вкл.”. (“ По HDMI ” (🔗 [стр. 200](#)), “Управление HDMI ” (🔗 [стр. 202](#)))



■ Управление HDMI

Вы можете связать операции с устройствами, подключенными к HDMI и поддерживающими Управление HDMI.

Вкл.:	Использовать функцию Управление HDMI.
Выкл. (По умолчанию) :	Не использовать функцию Управление HDMI.



- При использовании функции Управление HDMI подключите телевизор, поддерживающий управление HDMI, к разъему HDMI MONITOR 1.
- Пожалуйста, ознакомьтесь с инструкциями по эксплуатации каждого из подключенных устройств, чтобы проверить настройки.
- См. подробнее о функции Управление HDMI в разделе “Функция Управление HDMI”. (☞ стр. 157)

ПРИМЕЧАНИЕ

- При изменении настроек “Управление HDMI”, обязательно выключите и снова включите подключенные устройства.

■ ARC

На телевизоре, подключенном к разъему HDMI MONITOR 1, выберите, следует ли получать звук с телевизора через HDMI.

Вкл.:	Использовать функцию ARC.
Выкл. (по умолчанию):	Не использовать функцию ARC.



- Вы можете регулировать громкость данного устройства с пульта дистанционного управления телевизора.
- При использовании этой функции выберите телевизор, поддерживающий ARC (Audio Return Channel), и включите функцию Управление HDMI телевизора.
- Если для параметра “Управление HDMI” установлено значение “Вкл.”, для настроек “ARC” автоматически устанавливается значение “Вкл.”. (☞ стр. 202)

ПРИМЕЧАНИЕ

- При изменении настроек “ARC”, обязательно выключите и снова включите подключенные устройства.
- При использовании телевизора, поддерживающего технологию eARC, вы можете воспроизводить аудио через подключенные к данному устройству динамики, независимо от выбранных в меню настроек параметра “ARC”.



■ TV Audio-включение

Устанавливает автоматическое переключение на вход “TV Audio”, когда телевизор, подключенный посредством HDMI, отправляет команду управления СЕС на данное устройство.

Вкл. (По умолчанию) :	Автоматически выбирает вход “TV Audio” при получении команды с телевизора.
Выкл.:	Автоматически не выбирает вход “TV Audio” при получении команды с телевизора.



- “TV Audio-включение” можно установить, когда параметр “Управление HDMI” установлен на “Вкл.”. (📖 стр. 202)

■ Управл. Выкл.

Связывает перевод данного устройства в режим ожидания с внешними устройствами.

Все (По умолчанию) :	При выключении подключенного телевизора независимо от источника входного сигнала данное устройство автоматически переводится в режим ожидания.
Видео:	Для выбранного источника входного сигнала назначено значение “HDMI”, “COMP” или “VIDEO”, и при выключении телевизора данное устройство автоматически переходит в режим ожидания. (📖 стр. 214)
Выкл.:	Данное устройство не связано с включением телевизора.



- “Управл. Выкл.” можно установить, когда параметр “Управление HDMI” установлен на “Вкл.”. (📖 стр. 202)



■ Энергосбережение

Если «Динамик телевизора» установлен в качестве аудиовыхода телевизора, данное устройство автоматически перейдет в режим ожидания, чтобы снизить потребляемую мощность.

Эта функция активируется в следующих случаях.

- Если значение «TV Audio» установлено в качестве источника входного сигнала данного устройства
- При воспроизведении содержания с устройства, подключенного по HDMI

Вкл.:	Использовать функцию Энергосбережение.
Выкл. (по умолчанию):	Не использовать функцию Энергосбережение.



- «Энергосбережение» можно установить, когда параметр «Управление HDMI» установлен на «Вкл.». (☞ [стр. 202](#))

■ Smart Меню

Эту функцию можно использовать для настройки параметров данного устройства, выбора источника входного сигнала, установки радиостанций и интернет-радиостанций с использованием пульта дистанционного управления телевизора.

Вкл.:	Использовать функцию Smart Меню.
Выкл.:	Не использовать функцию Smart Меню.



- «Smart Меню» можно установить, когда параметр «Управление HDMI» установлен на «Вкл.». (☞ [стр. 202](#))

ПРИМЕЧАНИЕ

- При изменении настроек «Smart Меню», обязательно выключите и снова включите подключенные устройства.
- Функция Smart Меню может работать неправильно в зависимости от технических характеристик используемого телевизора. В этом случае установите для параметра «Smart Меню» значение «Выкл.».



Установки Выходов

Настройка видеовыхода.



- Можно установить, если для каждого источника входного сигнала назначен "HDMI", "COMP" или "VIDEO". (↗ стр. 214)
- Параметры "Разрешение", "Повышенная резкость", "Прогрес.режим" и "Формат изображ." можно настраивать, если для "i/p Скайлер" задано любое значение, кроме "Выкл.". ("Разрешение" (↗ стр. 207), "Повышенная резкость" (↗ стр. 207), "Прогрес.режим" (↗ стр. 208), "Формат изображ." (↗ стр. 208))
- Значение параметра "Установки Выходов" невозможно задать, если в качестве входных выбраны сигналы 4K.
- Настройки "Видеопреобразователь", "i/p Скайлер", "Разрешение", "Повышенная резкость", "Прогрес.режим" и "Формат изображ." сохраняются для каждого из источников входного сигнала.
("Видеопреобразователь" (↗ стр. 206), "i/p Скайлер" (↗ стр. 206), "Разрешение" (↗ стр. 207), "Повышенная резкость" (↗ стр. 207), "Прогрес.режим" (↗ стр. 208), "Формат изображ." (↗ стр. 208))

■ HDMI Видео- Выход

Выбор выхода HDMI для использования.

Авто (сдвоенный) (По умолчанию) :	Наличие телевизора, подключенного к разъему HDMI MONITOR 1 или HDMI MONITOR 2, будет определено автоматически, и будет использоваться данное подключение телевизора.
Монитор 1:	Всегда используется телевизор, подключенный к разъему HDMI MONITOR 1.
Монитор 2:	Всегда используется телевизор, подключенный к разъему HDMI MONITOR 2.



- Когда подключены оба разъема HDMI MONITOR 1 и HDMI MONITOR 2, а для параметра "Разрешение" установлено значение "Авто", сигналы будут выводиться с разрешением, совместимым с настройками обоих телевизоров. (↗ стр. 207)
Когда настройка "Разрешение" в меню не установлена на "Авто", установите разрешение в "Видео" - "HDMI Монитор 1" и "HDMI Монитор 2" на совместимое с обоими телевизорами. (↗ стр. 268)
- Вы можете проверить, какое разрешение совместимо с Вашим телевизором, в "HDMI Монитор 1" и "HDMI Монитор 2". (↗ стр. 268)
- При подключении нескольких телевизоров Dolby Vision сигнал будет оптимальным только для одного телевизора. Всегда в приоритете телевизор, подключенный к разъему HDMI MONITOR 1.



■ Режим Видео

Сконфигурируйте способ обработки видео для просмотра типа видео контента.

Авто (По умолчанию) :	Автоматическая обработка видео на основе информации данных HDMI.
Игры:	Всегда обрабатывать видео для игр. Минимизировать задержку видео, когда видео задерживается по сравнению с работой кнопок на контроллере игровой консоли.
Фильм:	Выполните обработку изображения, которая подходит для контента, отличного от игр.



- При выборе для параметра “Режим Видео” значения “Авто” режим переключается в соответствии с входными данными.

■ Видеопреобразователь

Входной видеосигнал автоматически преобразуется с использованием подключенного телевизора. (🖱️ стр. 310)

Вкл. (По умолчанию) :	Входной видеосигнал преобразуется.
Выкл.:	Входной видеосигнал не преобразуется.

■ i/p Скайлер

Установите входной видеосигнал для выполнения обработки i/p Скайлер.

i/p Скайлер преобразует разрешение входного видео сигнала на значение, установленное в “Разрешение”. (🖱️ стр. 207)

Аналог (По умолчанию) :	Применение режима масштабирования чересстрочной/ прогрессивной развертки к аналоговым видеосигналам.
Аналог & HDMI:	Применять функцию i/p Скайлер к аналоговому и видеосигналу HDMI.
HDMI:	Применять функцию i/p Скайлер к видеосигналам HDMI.
Выкл.:	Не использовать функцию i/p Скайлер.



■ Разрешение

Установка выходного разрешения. Установить значение параметра “Разрешение” можно отдельно для выхода HDMI для аналогового входного видеосигнала и входного сигнала HDMI.

Авто

(По умолчанию) :

Выполняется автоматическое распознавание поддерживаемого количества пикселей телевизора, подключенного к разъему HDMI MONITOR OUT, и установка соответствующего разрешения.

**480p/576p / 1080i /
720p / 1080p /
1080p:24Hz /
4K / 4K (60/50):**

Установка выходного разрешения.



- Если параметр “i/p Скайлер” установлен в значение “Аналог & HDMI”, может настраиваться разрешение и аналогового входного видеосигнала, и входного сигнала HDMI. (☞ стр. 206)
- При установке значения “1080p:24Hz” имеется возможность просмотра изображений типа фильмов с источников видеосигнала фильма (в 24 Гц). Для источников видеосигнала и источников смешанного типа рекомендуется установка разрешения “1080p”.
- Возможность преобразования сигнала 50 Гц в сигнал 1080p/24 Гц отсутствует. Это выходной сигнал с разрешением 1080p/50 Гц.

■ Повышенная резкость

Включает функцию резкости, которая усиливает четкость краев изображения при масштабировании вверх видео до 4K.

Вкл.:

Включает функцию усилителя резкости видео для формирования контура краев изображения, что позволяет выполнить оптимизацию для преобразования стандартного более низкого разрешения до 4K.

Выкл.

(По умолчанию) :

Отключает функцию усилителя резкости видео.



- Данную позицию можно настраивать при установке параметра “i/p Скайлер” в любое значение, кроме “Выкл.”. (☞ стр. 206)
- Мы рекомендуем использовать эту функцию настройки резкости только тогда, когда у вашего телевизора резкость установлена на 0.



■ Прогрес.режим

Установите соответствующий режим преобразования прогрессивной развертки для видеосигнала источника.

Авто (По умолчанию) :	Видеосигнал обнаруживается автоматически, и устанавливается соответствующий режим.
Видео:	Выбор режима, соответствующего воспроизведению видеосигнала.
Видео и Фильм:	Выбор режима, соответствующего воспроизведению видеосигнала и 30-кадрового материала фильма.



- Данную позицию можно настраивать при установке параметра "i/p Скайлер" в любое значение, кроме "Выкл.". (☞ [стр. 206](#))

■ Формат изображ.

Установка соотношения сторон экрана для выходных сигналов с разъема HDMI.

16:9 (По умолчанию) :	Вывод с соотношением сторон 16:9.
4:3 :	Вывод с соотношением сторон 4:3 с черными полосками по бокам телеэкрана 16:9 TV. (за исключением вывода 480p/576p)



- Данную позицию можно настраивать при установке параметра "i/p Скайлер" в любое значение, кроме "Выкл.". (☞ [стр. 206](#))



Компонент. в/вых

Установите зону, которой назначается выходной разъем компонентного видео.

ОСН. ЗОНА (По умолчанию):	Назначает выходной разъем компонентного видео для MAIN ZONE.
-------------------------------------	--

ЗОНА2:	Назначает выходной разъем компонентного видео для ZONE2.
---------------	--

На экране дисплея

Настройка пользовательского интерфейса экранного меню.

■ Громкость

Настраивает отображение уровня громкости.

Внизу (По умолчанию) :	Отображение снизу.
----------------------------------	--------------------

Вверху:	Отображение сверху.
----------------	---------------------

Выкл.:	Выключите экран.
---------------	------------------



- Если общий уровень громкости сложно рассмотреть, когда выводится наложенный текст (кодированные титры между кадрами) или субтитры к фильмам, выберите значение “Вверху”.

■ Информация

На короткое время выводит на экран сообщение о состоянии операции, когда переключается источник входного сигнала.

Вкл. (По умолчанию) :	Включение отображения.
---------------------------------	------------------------

Выкл.:	Выключите экран.
---------------	------------------



■ Воспроизв-е

Установка времени отображения дисплея воспроизведения, когда источником входного сигнала является "HEOS Music" или "Tuner".

Всегда включен (По умолчанию) :	Всегда показывать экран.
---	--------------------------

Авто выкл.:	Показывать экран течение 30 секунд после выполнения операции.
--------------------	---

Сигнал в формате 4K

Установите формат сигнала 4K, который будет воспроизводиться с помощью этого устройства, когда телевизор или устройство для воспроизведения, подключенное к данному устройству, совместимо с сигналом HDMI 4K (60 Гц/50 Гц).

■ Сигнал в формате 4K

Установите формат сигнала 4K, воспроизводимого с помощью данного устройства.

Стандарт (По умолчанию) :	Выберите, если ваш телевизор и воспроизводящие устройства поддерживают видеосигналы стандарта 4K 60p 4:2:0 8 бит.
-------------------------------------	---

Расширенный:	Выберите, если ваш телевизор, воспроизводящие устройства, а также кабели поддерживают видеосигналы высокого качества 4K 60p 4:4:4, 4:2:2 или 4K 60p 4:2:0 10 бит.
---------------------	---



【Соотношение между настройкой “Сигнал в формате 4K” и поддерживаемыми разрешениями】

Поддерживаемое разрешение	Цвет.пространство	Пикс. глубина	Сигнал в формате 4K	
			Расширенный	Стандарт (По умолчанию)
4K 24p, 4K 30p, 4K 25p	RGB / YCbCr 4:4:4	8 бит	✓	✓
		10,12 бит	✓	–
	YCbCr 4:2:2	12 бит	✓	✓
4K 60p, 4K 50p	YCbCr 4:2:0	8 бит	✓	✓
		10,12 бит	✓	–
	RGB / YCbCr 4:4:4	8 бит	✓	–
		YCbCr 4:2:2	12 бит	✓



- При установке этого параметра на “Расширенный” мы рекомендуем использовать “Premium High Speed HDMI Cable” или “Premium High Speed HDMI Cable with Ethernet” с меткой “HDMI Premium Certified Cable”, прикрепленной к упаковке продукта.
- Когда этот параметр установлен на “Расширенный”, настройте телевизор или настройки устройств воспроизведения для соответствия этому параметру.
- Когда этот параметр установлен на “Расширенный”, видео может неправильно воспроизводиться в зависимости от подключенного устройства воспроизведения или кабеля HDMI. В этом случае измените значение этого параметра на “Стандарт”.
- “Пользовательский” отображается для параметра настройки, если наши сервисные инженеры или установщики установили формат сигнала HDMI для данного устройства.
- Параметр “Сигнал в формате 4K” можно также настроить путем выполнения следующей процедуры. Однако, экран меню не отображается. Смотрите на дисплей при выполнении конфигурации настроек.
 1. На основном блоке одновременно нажмите и удерживайте кнопки STATUS и ZONE SELECT не менее 3 секунд.
На дисплее отобразится “*Video Format <PAL>”.
 2. Используйте Δ или ∇ на основном устройстве.
На дисплее выводится индикация “4K Format:<Standard>”.
 3. Нажмите кнопки \triangleleft или \triangleright на основном блоке и выберите формат сигнала 4K.
 4. Нажмите кнопку ENTER на основном блоке, чтобы завершить настройку.



ТВ формат

Установка формата вывода видеосигнала для телевизора, который Вы используете.

■ Формат

PAL (По умолчанию):	Выбор выходного сигнала PAL.
NTSC:	Выбор выходного сигнала NTSC.



- Параметр “Формат” можно также настроить путем выполнения следующей процедуры. Однако экран меню не отображается. Следуйте инструкциям на экране для настройки.
 1. На основном блоке одновременно нажмите и удерживайте кнопки STATUS и ZONE SELECT не менее 3 секунд.
На дисплее отобразится “*Video Format <PAL>”.
 2. Нажмите кнопки < или > на основном блоке и установите формат видео сигнала.
 3. Нажмите кнопку ENTER на основном блоке, чтобы завершить настройку.

ПРИМЕЧАНИЕ

- При выборе формата, не совпадающего с форматом видеосигнала подключенного телевизора, изображение не будет выводиться правильно.



Входы

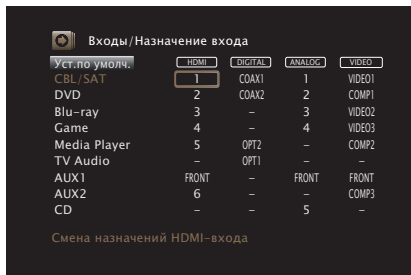
Выполняются настройки, связанные с воспроизведением источника входного сигнала.

Вы можете не изменять настройки для использования устройства. Изменяйте настройки по мере необходимости.

Назначение входа

Выполнив подключения, как предписано маркировкой на входных разъемах источников входного аудио-/видеосигнала, можно будет воспроизводить звук и видео с подключенного устройства, просто нажав нужную кнопку выбора источника входного сигнала.

Измените назначение входного разъема HDMI, входного разъема цифрового звука, входного разъема аналогового звука, входного разъема компонентного видео и входного разъема видео при подключении источника входного сигнала, который отличается от напечатанного на входных разъемах аудио/видео данного устройства.



- По умолчанию элементы сконфигурированы следующим образом.

Источник входного сигнала	Входной разъем			
	HDMI	DIGITAL	ANALOG	VIDEO
CBL/SAT	1	COAX1	1	VIDEO1
DVD	2	COAX2	2	COMP1
Blu-ray	3	-	3	VIDEO2
Game	4	-	4	VIDEO3
Media Player	5	OPT2	-	COMP2
TV Audio	-	OPT1	-	-
AUX1	FRONT	-	FRONT	FRONT
AUX2	6	-	-	COMP3
CD	-	-	5	-

Примечание для пользователей декодеров кабельного/спутникового ТВ

При использовании выхода цифрового звука для ТВ/спутникового ТВ: Для воспроизведения видеосигнала, назначенного "HDMI" в сочетании со звуковым сигналом, назначенным входу "Назначение входа" - "DIGITAL" выберите для "Входной режим" значение "Цифровой". (☞ стр. 217)



■ HDMI

Настройте этот параметр для смены входных разъемов HDMI, назначенных источникам входного сигнала.

1 / 2 / 3 / 4 / 5 / 6 / 7 / FRONT:	Назначить входной разъем HDMI выбранному источнику входного сигнала.
- :	Не назначать входной разъем HDMI выбранному источнику входного сигнала.



- Когда параметр “Управление HDMI” или “ARC” установлен на “Вкл.” в меню, “HDMI” нельзя назначить на “TV Audio”. (“Управление HDMI” (🔧 стр. 202), “ARC” (🔧 стр. 202))
- Режим eARC недоступен, если в качестве источника входящего сигнала, подаваемого на разъем “HDMI”, выбрано “TV Audio”.

■ DIGITAL

Изменение разъема для входного цифрового звука, который назначен источникам входного сигнала.

COAX1 (коаксиальный) / COAX2 / OPT1 (оптический) / OPT2:	Назначить входной разъем для цифрового аудио выбранному источнику входного сигнала.
- :	Входного разъем для цифрового входа не назначается выбранному источнику входного сигнала.

■ ANALOG

Изменение разъема для входного аналогового звука, который назначен источнику входного сигнала.

1 / 2 / 3 / 4 / 5 / FRONT:	Назначить разъем для входного аналогового звука выбранному источнику входного сигнала.
- :	Разъем для входного аналогового звука не назначается выбранному источнику входного сигнала.

■ VIDEO

Установите, чтобы изменить разъемы входного композитного видео и композитные входные разъемы видеосигнала, которые назначены источникам входного сигнала.

COMP1 (Компонентное видео) / COMP2 / COMP3 / VIDEO1 / VIDEO2 / VIDEO3 / FRONT:	Назначить входной видеоразъем для выбора в качестве источника входного сигнала.
- :	Разъем входного видеосигнала не назначается выбранному источнику входного сигнала.

■ Уст.по умолч.

Настройки “Назначение входа” возвращаются к значениям по умолчанию.



Переимен. ист.

Смена отображаемого имени источника входного сигнала. Удобная функция для тех случаев, когда название вашего устройства отличается от названия источника входного сигнала этого прибора. Вы можете изменить название исходя из своих предпочтений. После завершения переименования название устройства отображается в меню на экране устройства.

**CBL/SAT / DVD / Blu-ray /
Game / AUX1 / AUX2 /
Media Player / CD /
TV Audio / Phono:**

Смена отображаемого имени источника входного сигнала.

Уст.по умолч.:

Настройки “Переимен. ист.” возвращаются к значениям по умолчанию.



- Можно ввести до 12 символов.

Скрытые источники

Удаление с дисплея источников входного сигнала, которые не используются.

Показать
(По умолчанию) : Использовать источник сигнала.

Скрыть: Не использовать источник сигнала.



Уровень источника

Данный режим корректирует уровень воспроизведения входного звукового сигнала выбранного источника.

Выполните эту настройку, если имеются различия в уровнях громкости входных сигналов между разными источниками.

■ Уровень источника

□ Если источник входного сигнала установлен на “HEOS Music” или “Tuner”

-12 dB – +12 dB (По умолчанию : 0 dB)

■ Аналоговые входы / Цифровые входы

□ Если выбран источник входного сигнала, отличный от “HEOS Music” или “Tuner”

-12dB – +12dB (По умолчанию : 0dB)



- Уровень входного аналогового сигнала можно регулировать отдельно в тех источниках входного сигнала, для которых выбрано значение “ANALOG” при настройке “Назначение входа”. (☞ стр. 213)
- Уровень входного аналогового сигнала можно регулировать отдельно в тех источниках входного сигнала, для которых выбрано значение “DIGITAL” при настройке “Назначение входа”. (☞ стр. 213)
- Настройки “Уровень источника” сохраняются для каждого из источников входного сигнала.



Выбор входа

Установите режим входа для звука каждого источника сигнала.

Режимы входа, доступные для выбора, могут различаться в зависимости от источника входного сигнала.



- Настройки "Выбор входа" сохраняются для каждого из источников входного сигнала.

■ Входной режим

Установка входных звуковых режимов для различных источников входного сигнала.

Обычно рекомендуется устанавливать режим входного звукового сигнала в значение "Авто".

Авто (По умолчанию) :	Автоматическое определение входного сигнала и выполнение воспроизведения.
HDMI:	Воспроизведение сигналов только с входа HDMI.
Цифровой:	Воспроизведение сигналов только с цифрового аудиовхода.
Аналог:	Воспроизведение сигналов только с аналогового аудиовхода.
7.1CH IN:	Будут воспроизводиться входные сигналы, поступающие только с разъема 7.1CH IN.



- Если правильно настроены цифровые входные сигналы, на экране отображается индикатор . Если индикатор не загорается, проверьте "Назначение входа" и соединения. (☞ стр. 213)
- Если для параметра "Управление HDMI" выбрано значение "Вкл.", а к разъемам HDMI MONITOR 1 подключен телевизор, совместимый с режимом ARC, режим входа, для которого выбран источник входного сигнала "TV Audio", фиксируется в значении ARC.
- Если к разъему HDMI MONITOR 1 подключен телевизор, поддерживающий технологию eARC, а в качестве источника входящего сигнала выбрано "TV Audio", то будет доступен только режим входящего сигнала eARC.
- Если установлен входной режим "7.1CH IN", режим звука установить невозможно.



Акустические системы

Автоматически определяются параметры подключенной акустической системы и помещения и выполняются оптимальные настройки. Эта система называется системой настройки “Установка Audyssey®”.

Выполнять установку Audyssey® не требуется, если она уже выполнена с помощью “Калибровка AC” в “Setup Assistant”.

Чтобы настроить акустическую систему в ручном режиме, используйте раздел “Ручная установка” в меню. (🔗 [стр. 229](#))

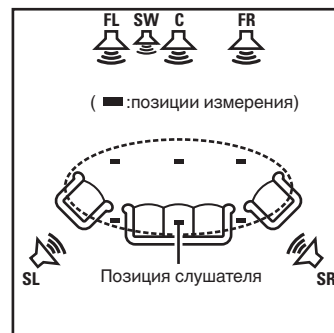
Установка Audyssey®

Для выполнения измерений размещайте микрофон для калибровки звука в разных местах в пределах зоны прослушивания. Для достижения наилучших результатов рекомендуется выполнить замер в шести или более позициях, как это показано на рисунке (до восьми позиций).

При измерении второго и последующих положений установите настройку и измерение микрофона на расстоянии 60 см от первого положения измерения (главное положение прослушивания).



- Если Вы выполните Установка Audyssey®, функции Audyssey MultEQ® XT32, Audyssey Dynamic EQ®, Audyssey Dynamic Volume® и Audyssey LFC™ будут включены. (🔗 [стр. 193](#))



- FL** Фронтальный громкоговоритель (Л)
- FR** Фронтальный громкоговоритель (П)
- C** Центральный громкоговоритель
- SW** Сабвуфер
- SL** Тыловой громкоговоритель (Л)
- SR** Тыловой громкоговоритель (П)



■ Сведения о главной позиции слушателя

Главная позиция слушателя — это позиция, в которой слушатель обычно сидит, или в которой может сидеть отдельный человек в пределах зоны прослушивания. Перед запуском настройки “Установка Audyssey®” поместите настроенный и измерительный микрофон в основную позицию слушателя.

Программа Audyssey MultEQ® XT32 использует данные измерений и этого положения для расчета дистанции до динамика, уровня, полярности и оптимальной точки кроссовера для сабвуфера.

■ Сведения о Audyssey Sub EQ HT™

Audyssey Sub EQ HT™ обеспечивает плавную интеграцию двойных сабвуферов, компенсируя разницу в уровне громкости и времени задержки каждого из них, а затем применяя к ним технологию Audyssey MultEQ® XT32.

Для запуска Audyssey Sub EQ HT™ необходимо выбрать “Изм(2 колонки)” в “Выбор канала”. (☞ стр. 221).

ПРИМЕЧАНИЕ

- Добейтесь в помещении максимальной тишины. Фоновый шум может нарушить измерение помещения. Закройте окна и выключите электронные устройства (радиоприемники, кондиционеры, лампы дневного света и т. п.). На измерение могут повлиять звуки, издаваемые такими устройствами.
- Во время измерения вынесите мобильные телефоны из помещения. Сигналы сотовых телефонов могут помешать измерению.
- Не стойте между колонками и настроенным и измерительным микрофоном и не допускайте появления препятствий на пути во время измерения. Также установите настроенный и измерительный микрофон на расстоянии по крайней мере 50 см от стены. Несоблюдение этих мер может привести к неточностям в считывании.
- В процессе измерения тестовые звуковые сигналы будут поступать из колонок и сабвуферов — это часть нормальной работы. Если в помещении есть фоновый шум, громкость тестовых звуков будет увеличена.
- Нажатие кнопки VOLUME ▲▼ на пульте дистанционного управления или кнопки VOLUME на основном блоке во время выполнения измерений отменит измерение.
- Измерение нельзя выполнить, если подключены наушники. Отключите наушники перед выполнением настройки Установка Audyssey®.



Настройка акустической системы (Установка Audyssey®)

Подготовка



Измерение



Вычисление & Сохранение



Проверка



Завершение

- 1 Прикрепите микрофон калибровки звука к прилагаемой стойке микрофона или собственному штативу и установите ее в главное положение прослушивания.**

При установке микрофона калибровки звука направьте кончик микрофона в направлении потолка и отрегулируйте высоту, чтобы она совпадала с высотой ушей слушателя в сидячем положении.

- 2 При использовании сабвуфера, для которого возможны следующие настройки, настройте сабвуфер в соответствии с приведенными ниже указаниями.**

- При использовании сабвуфера с непосредственным режимом**

“Включите” непосредственный режим и запретите регулировку громкости и перенастройку частоты кроссовера.

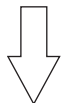
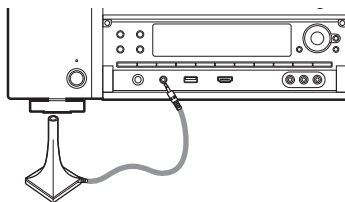
- При использовании сабвуфера без непосредственного режима**

Выполните следующие настройки:

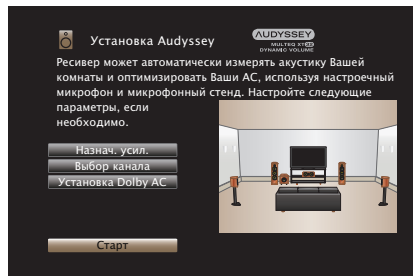
- Уровень громкости : в положение на 12 часов
- Частота кроссовера : максимальная/наивысшая частота
- Фильтр низких частот : Выкл.
- Режим ожидания :Выкл.



3 Подсоедините настроечный и измерительный микрофон к разъему SETUP MIC данного устройства.



Когда микрофон калибровки звука подключен, отобразится следующий экран.



4 Выберите команду “Старт” и нажмите кнопку ENTER.

Также с помощью Установки Audyssey® можно изменять следующие параметры.

- **Назнач. усил.**

Выходные сигналы с разъемов для динамиков HEIGHT1 и HEIGHT2 можно переключать в зависимости от среды, в которой находятся динамики. (“ Назнач. усил.” (☞ стр. 229))

- **Выбор канала**

Если каналы, в использовании которых нет необходимости, настраиваются заранее, измерения для этих каналов пропускаются, а продолжительность измерения можно сократить. Кроме того, имеется возможность изменения количества тыловых панорамных громкоговорителей и сабвуферов.

- **Установка Dolby AC**

Установите расстояние между динамиком Dolby Atmos Enabled и потолком.

Это можно выполнить при использовании фронтального динамика Dolby Atmos Enabled, динамика объемного звучания Dolby Atmos Enabled или заднего динамика Dolby Atmos Enabled.

5 Следуйте инструкциям на экране дисплея и нажмите “Далее”, чтобы перейти далее.



6 При отображении следующего экрана, выберите “Начать тест”, а затем нажмите ENTER.

Начните измерение первой позиции.



- Измерение занимает несколько минут.

ПРИМЕЧАНИЕ

- Если на экране телевизора отображается надпись “Внимание!”:
 - Перейдите к разделу “Сообщения об ошибках” (☞ стр. 226). Проверьте все связанные элементы и выполните необходимые процедуры.
 - Если уровень громкости имеет недопустимое значение, отобразится сообщение об ошибке. См. “Сообщение об ошибке в уровне громкости сабвуфера и его настройка” (☞ стр. 227).

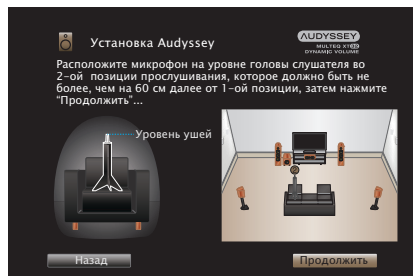
7 При отображении обнаруженного динамика, выберите “Далее”, а затем нажмите ENTER.



8 Переставьте настроечный и измерительный микрофон в позицию 2, выберите команду “Продолжить” и нажмите кнопку ENTER.

Начинается измерение на второй позиции.

Можно использовать до восьми позиций измерений.



□ Остановка настройки Audyssey®

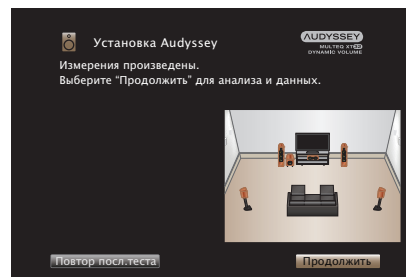
- ① Нажмите кнопку BACK, чтобы вызвать меню.
- ② Нажмите <, чтобы выбрать “Да”, а затем нажмите ENTER.

9 Повторяйте шаг 8, измеряя в позициях с 3 по 8.



- Чтобы пропустить измерение на четвертой и последующих позициях прослушивания, кнопкой < выберите команду “Готово”, а затем нажмите ENTER, чтобы перейти к шагу 11.

10 Выберите “Продолжить”, а затем нажмите ENTER.



Запустите анализ и сохранение результатов измерений.

- Анализ занимает несколько минут.
Чем больше динамиков и измерений позиций, тем больше времени требуется для выполнения анализа.

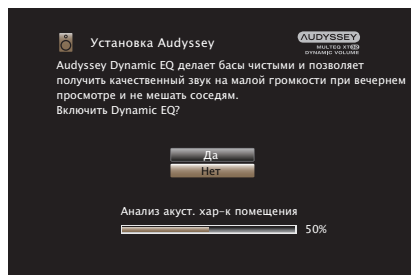
ПРИМЕЧАНИЕ

- Когда результаты измерения сохраняются, убедитесь, что питание не выключено.



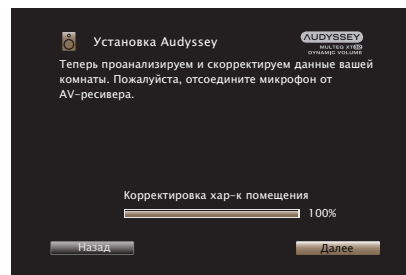
11 Выполните настройки для Audyssey Dynamic EQ® и Audyssey Dynamic Volume®.

Следующий экран отображается во время анализа. Сконфигурируйте настройки по желанию.



- Dynamic EQ корректирует реакцию частоты с учетом характеристик звука в помещении и возможностей человеческого слуха так, чтобы звук можно было слышать даже при низкой громкости. Этот режим рекомендуется при использовании устройства с убавленной громкостью, например, наслаждаясь фильмом или телевизионной программой ночью.
- Dynamic Volume регулирует выходной уровень громкости к оптимальному уровню, одновременно выполняя постоянный мониторинг уровня входного звукового сигнала устройства. Оптимальное управление уровнем громкости выполняется автоматически без каких-либо потерь в динамике и отчетливости звучания при, например, резком повышении уровня громкости во время рекламных пауз при просмотре телепередач.

12 Когда анализ и сохранение будут завершены, выньте микрофон калибровки звука из разъема SETUP MIC на основном блоке, а затем нажмите “Далее”.



13 Выберите “Детали” и нажмите ENTER, чтобы проверить результаты измерений.

- Для сабвуферов зафиксированная дистанция может превышать реальную величину — вследствие добавления типичной для сабвуферов задержки в электронных цепях.

ПРИМЕЧАНИЕ

- Не изменяйте соединение динамика или громкость сабвуфера после настройки Audyssey®. Если их изменили, запустите настройку Audyssey® снова для того, чтобы сконфигурировать оптимальные настройки эквалайзера.



Сообщения об ошибках

Если настройку Установка Audyssey® не удастся выполнить из-за неправильного размещения акустической системы, окружающей обстановки и т. п., появится сообщение об ошибке. Если отображается сообщение об ошибке, проверьте соответствующие пункты и выполните необходимые меры. Обязательно выключите питание, прежде чем приступить к проверке соединений акустической системы.

Примеры	Подробности ошибки	Меры по устранению
Не найдены АС.	<ul style="list-style-type: none"> • Не удалось обнаружить настроечный и измерительный микрофоны. • Не все громкоговорители возможно обнаружить. 	<ul style="list-style-type: none"> • Подсоедините микрофон калибровки звука из комплекта поставки к разъему SETUP MIC на данном устройстве. • Проверьте подсоединения акустической системы.
Внешний шум очень высок или громкость слишком мала	<ul style="list-style-type: none"> • В помещении слишком шумно. • Выставлен слишком низкий уровень звука динамика или сабвуфера. 	<ul style="list-style-type: none"> • Либо отключите все устройства, генерирующие шумы, либо перенесите их как можно дальше. • Выполните настройку еще раз с пониженным уровнем тыловых громкоговорителей. • Проверьте установку акустической системы и направления, в которых обращены громкоговорители. • Отрегулируйте уровень громкости сабвуфера.
Фронт П : Нет	<ul style="list-style-type: none"> • Отображаемый на экране громкоговоритель не может быть обнаружен. 	<ul style="list-style-type: none"> • Проверьте подсоединение указанного громкоговорителя.
Фронт П : Фаза	<ul style="list-style-type: none"> • Отображаемый на экране громкоговоритель имеет обратную полярность. 	<ul style="list-style-type: none"> • Проверьте полярность указанного громкоговорителя. • Для некоторых громкоговорителей это сообщение об ошибке может выводиться даже при правильном подсоединении громкоговорителя. Если вы уверены в правильности подключения, с помощью кнопок ▷ выберите команду "Игнорир" и нажмите кнопку ENTER.



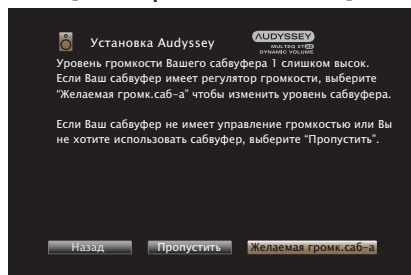
■ Сообщение об ошибке в уровне громкости сабвуфера и его настройка

Оптимальный уровень громкости каждого сабвуфера для Установка Audyssey® равен 75 дБ.

Сообщение об ошибке во время измерения уровня громкости сабвуфера появляется, если один из уровней громкости сабвуфера не находится в диапазоне 72 – 78 дБ.

При использовании сабвуфера со встроенным усилителем (активный тип) проследите, чтобы значение его уровня громкости укладывалось в диапазон от 72 до 78 дБ.

[Сообщения об ошибках]

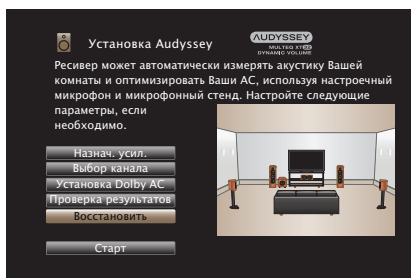


- 1 Выберите “SW Level Matching” и нажмите кнопку ENTER.
- 2 Настройте громкость сабвуфера так, чтобы ее уровень был установлен в диапазоне от 72 до 78 дБ.
- 3 Когда значение уровня громкости установлено в диапазоне от 72 до 78 дБ, выберите “Далее” и нажмите ENTER.
 - При использовании двух сабвуферов после этого начнется настройка второго из них. Повторите процедуру, выполнив шаги 2 и 3.



Восстановление настроек Установка Audyssey®

Если параметр “Восстановить” установлен в положение “Восст.”, можно вернуться к результатам измерений Установка Audyssey® (значения рассчитываются перед началом операции модулем MultEQ® XT32), даже если Вы изменили каждый параметр вручную.



Ручная установка

Выполняется при ручной настройке акустической системы или для изменения настроек, сделанных с помощью Установка Audyssey®.

- Если динамик будет добавлен или убран после выполнения настройки Audyssey®, то больше не удастся выбрать параметр Audyssey MultEQ® XT32, Audyssey Dynamic EQ® или Audyssey Dynamic Volume®. (☞ стр. 193)
- Можно пользоваться “Ручная установка” не меняя настроек. Установите при необходимости.

Назнач. усил.

Выберите способ использования усилителя, подходящий для вашей акустической системы.

■ Режим работы

Выберите способ использования усилителя мощности. Необходимо сконфигурировать подробные параметры для конфигурации акустической системы в соответствии с выбранным режимом. Выберите Режим работы, чтобы настроить соответствующие расширенные параметры.

11.1 -кан.:

- Параметр для использования 9-канального усилителя мощности данного устройства и внешнего усилителя мощности, подключенного к PRE OUT, для воспроизведения максимум 11.1-канального звука.
- Вы можете подключить динамики максимум для 11.1 каналов для MAIN ZONE.



9.1 -кан.
(По умолчанию) :

- Эти настройки служат для назначения усилителя мощности данного устройства на 9.1-канальное воспроизведение в MAIN ZONE.
- Вы можете подключить динамики максимум для 11.1 каналов для MAIN ZONE.

Динамики для вывода звука автоматически переключаются на 9.1-канальное воспроизведение в соответствии с входным сигналом и режимом звука.

7.1-кан + Зона2:

- Эта настройка служит для назначения усилителей мощности данного устройства для ZONE2 на 2 канала.
- Вы можете подключить динамики максимум для 9.1 каналов для MAIN ZONE.

Динамики для вывода звука автоматически переключаются на 7.1-канальное воспроизведение в соответствии с входным сигналом и режимом звука.

7.1-кан + Зона3:

- Эта настройка служит для назначения усилителей мощности данного устройства для ZONE3 на 2 канала
- Вы можете подключить динамики максимум для 9.1 каналов для MAIN ZONE.

Динамики для вывода звука автоматически переключаются на 7.1-канальное воспроизведение в соответствии с входным сигналом и режимом звука.

5.1-кан + Зона2/3:

- Эта настройка служит для назначения усилителей мощности данного устройства для ZONE2 и ZONE3 на разные каналы.

- Эта настройка служит для назначения усилителей мощности данного устройства для ZONE2 и ZONE3 на разные каналы.

7.1-к+Зона2/3-МОНО:

- Вы можете подключить динамики максимум для 9.1 каналов для MAIN ZONE.

Динамики для вывода звука автоматически переключаются на 7.1-канальное воспроизведение в соответствии с входным сигналом и режимом звука.



7.1-кан (Би-ампинг):

- Эта настройка служит для назначения усилителей мощности данного устройства для подключения с двухполосным усилением фронтальной динамика на 2 канала.
- Вы можете подключить динамики максимум для 9.1 каналов для MAIN ZONE.

Динамики для вывода звука автоматически переключаются на 7.1-канальное воспроизведение в соответствии с входным сигналом и режимом звука.

5.1-к (Би-амп)+Зона2:

- Эта настройка служит для назначения усилителей мощности данного устройства для подключения с двухполосным усилением фронтальной динамика на 2 канала.
- Эта настройка служит для назначения усилителей мощности данного устройства для ZONE2 на 2 канала.

7.1-кан + Фронт В:

- Служит для назначения усилителей мощности данного устройства для подключения второго комплекта фронтальных динамиков.
- Можно переключаться между желаемыми комбинациями фронтальных динамиков А и фронтальных динамиков В.

Переключите передний динамик при помощи настройки “Фронтальные колонки”. (🔧 стр. 246)

- Вы можете подключить динамики максимум для 9.1 каналов для MAIN ZONE.

Динамики для вывода звука автоматически переключаются на 7.1-канальное воспроизведение в соответствии с входным сигналом и режимом звука.



- Если в меню для параметра “Режим работы” установлено значение “7.1-кан + Зона2”, “7.1-кан (Би-ампинг)” или “7.1-кан + Фронт В”, назначенные каналы выводятся через разъемы для динамиков HEIGHT2.
- Если в меню для параметра Режим работы установлено значение “5.1-к (Би-амп)+Зона2”, фронтальные каналы для соединения Bi-Amp выводятся из разъемов для динамиков HEIGHT1, а каналы ZONE2 выводятся из разъемов для динамиков HEIGHT2.



■ Напольные

Размещ. АС

Выберите расположение напольных динамиков.

5 кан. & Тыл.
(По умолчанию) :

В данной компоновке объединяется тыловой динамик объемного звучания с основной 5-канальной компоновкой.

5 кан:

Это 5-канальная компоновка, в которой используются фронтальные динамики, центральные динамики и динамики объемного звучания.

■ Верхние

Верхние АС

Выберите количество верхних и потолочных динамиков, используемых в MAIN ZONE.

Нет:

Верхние и потолочные динамики не используются.

2 кан:

Используется комплект (двух) верхних или потолочных динамиков.

4 кан
(По умолчанию):

Используется два комплекта (четырёх) верхних или потолочных динамиков.

5 кан:

Используются пять верхних динамиков *

* При выборе "5 кан" подключите потолочный динамик объемного звучания к разъему SUBWOOFER 2.

Dolby AC

Выберите количество динамиков Dolby Atmos Enabled, используемых в MAIN ZONE.

Нет
(По умолчанию):

Динамики Dolby Atmos Enabled не используются.

2 кан:

Использует комплект (из двух) динамиков Dolby Atmos Enabled.

4 кан:

Используется два комплекта (четырёх) динамиков Dolby Atmos Enabled.



▣ Размещ. АС

Выберите положение верхних динамиков, потолочных динамиков или динамиков Dolby Atmos Enabled.

Компоновки, которые можно выбрать, зависят от комбинаций параметров “Режим работы” и “Напольные” - “Размещ. АС” в меню. (“Режим работы” (🔍 стр. 229), “Пол” - “Размещ. АС” (🔍 стр. 232))

Установки				Разъемы AUDIO OUT	
Верхние АС	Dolby АС	ПРИМЕЧАНИЕ	Размещ. АС	HEIGHT 1	HEIGHT 2
Нет	Нет		-	-	-
2 кан	Нет		Фронт. Верхние	Фронт. Верхние	-
			Фронт. Потолоч	Фронт. Потолоч	-
			Потолоч Средн	Потолоч Средн	-
			Потолоч Тыл	Потолоч Тыл	-
			Тыл Верхние	Тыл Верхние	-
4 кан	Нет	* 1	Фронт. Верх. & Потолоч Ср	Фронт. Верхние	Потолоч Средн
			Фронт. Верх. & Потолоч Тыл	Фронт. Верхние	Потолоч Тыл
			Фронт. Верх. & Тыл Верх. *2	Фронт. Верхние	Тыл Верхние
			Фронт. Верх. & Бок Верх	Фронт. Верхние	Бок Верхние
			Фронт. Потолоч & Потолоч Тыл (По умолчанию)	Фронт. Потолоч	Потолоч Тыл
			Фр. Потолоч & Тыл Верх	Фронт. Потолоч	Тыл Верхние
Нет	2 кан		Потолоч Ср & Тыл Верх.	Потолоч Средн	Тыл Верхние
			Фронт Dolby	Фронт Dolby	-
			Бок Dolby	Бок Dolby	-
			Тыл Dolby *3	Тыл Dolby	-

* 1 Это значение можно выбрать, если для параметра “Режим работы” установлено значение “11.1 -кан.” или “9.1 -кан.” в меню.

* 2 Для достижения наилучшего эффекта Auto-3D рекомендуется использовать верхние динамики объемного звучания, но можно также заменить верхние динамики объемного звучания тыловыми верхними динамиками в настройках динамиков Dolby Atmos.

* 3 Это значение можно выбрать, если для параметра “Режим работы” установлено значение “11.1 -кан.” или “9.1 -кан.”, а для параметра “Пол” - “Макет размещ.” установлено значение “5 кан. & Тыл.” в меню.



Установки			Разъемы AUDIO OUT		
Верхние АС	Dolby АС	ПРИМЕЧАНИЕ	Размещ. АС	HEIGHT 1	HEIGHT 2
2 кан	2 кан	*1	Фронт Dolby & Потолоч Тыл	Фронт Dolby	Потолоч Тыл
			Фронт Dolby & Тыл Верх.	Фронт Dolby	Тыл Верхние
			Фронт. Верх. & Бок Dolby	Фронт. Верхние	Бок Dolby
			Фронт. Верх. & Тыл Dolby*4	Фронт. Верхние	Тыл Dolby
			Фронт. Потолоч & Бок Dolby	Фронт. Потолоч	Бок Dolby
Нет	4 кан	*1	Фронт. Потолоч & Тыл Dolby*4	Фронт. Потолоч	Тыл Dolby
			Фронт Dolby & Бок Dolby	Фронт Dolby	Бок Dolby
			Фронт Dolby & Тыл Dolby*4	Фронт Dolby	Тыл Dolby

*1 Это значение можно выбрать, если для параметра “Режим работы” установлено значение “11.1 -кан.” или “9.1 -кан.” в меню.

*4 Это значение можно выбрать, если для параметра “Режим работы” установлено значение “11.1 -кан.”, а для параметра “Пол” - “Макет размещ.” установлено значение “5 кан. & Тыл.” в меню.



Установки				Разъемы AUDIO OUT		
Верхние AC	Dolby AC	ПРИМЕЧАНИЕ	Макет размещ.	HEIGHT1	HEIGHT2	SUBWOOFER2
5 кан	Нет	*5	Фр. Верхние & Бок Верх	Фр. Верхние	Боковые Верхние	Потолочн Окруж
			Фр. Верхние & Тыл Верх *2	Фр. Верхние	Тыл Верхние	Потолочн Окруж

*2 Для достижения наилучшего эффекта Auto-3D рекомендуется использовать верхние динамики объемного звучания, но можно также заменить верхние динамики объемного звучания тыловыми верхними динамиками в настройках динамиков Dolby Atmos.

*5 Это значение можно выбрать, если для параметра "Режим работы" установлено значение "11.1 -кан." в меню.



■ -Pre-out

Если для параметра “Режим работы” установлено значение “1.1.1 -кан.”, выберите разъем PRE OUT, к которому подключен внешний усилитель, используемый в MAIN ZONE.

Разъемы PRE OUT, которые можно выбрать, зависят от комбинаций заданных в меню настроек “Напольные” - “Размещ. AC” и “Верхние” - “Размещ. AC”.

■ Схема клемм AC

Показывает, как подключить разъемы для динамиков и разъемы PRE OUT для настройки “Назнач. усил.” на экране меню.

Конфиг-ия AC

Выберите, присутствуют ли динамики, способность воспроизведения для низких басовых частот и размер динамика.



- Если динамики, для которых Вы назначили Height1 (Верхний1) в “Назнач. усил.” установлены на “Нет”, “Нет” автоматически настраивается на Height2 (Верхний2).

■ Фронтальные

Установка размера фронтального громкоговорителя.

Большие
(По умолчанию) :

использование большой колонки, способной корректно воспроизводить очень низкие частоты.

Малые:

использование небольшой колонки, неспособной корректно воспроизводить очень низкие частоты.



- При установке параметра “Сабвуфер” в значение “Нет” параметр “Фронтальные” автоматически устанавливается в значение “Большие”.
- Когда “Фронтальные” установлена на “Малые”, невозможно установить динамики, отличные от “Фронтальные”, на “Большие”.



■ Центральный

Установка наличия и размера центрального громкоговорителя.

Большие:	использование большой колонки, способной корректно воспроизводить очень низкие частоты.
Малые (По умолчанию) :	использование небольшой колонки, неспособной корректно воспроизводить очень низкие частоты.
Нет:	Выберите, если центральный динамик не подключен.

■ Сабвуфер

Задайте наличие сабвуфера.

2 колонки:	Использование двух сабвуферов.
1 колонка (По умолчанию):	Использование только одного сабвуфера.
Нет:	Выберите, если сабвуфер не подключен.



- При установке параметра "Сабвуфер" на значение "Нет" и "Фронтальные" на "Малые" настройка "Сабвуфер" автоматически изменится на "1 колонка".

■ Боковые

Установка наличия и размера панорамных громкоговорителей.

Большие:	использование большой колонки, способной корректно воспроизводить очень низкие частоты.
Малые (По умолчанию) :	использование небольшой колонки, неспособной корректно воспроизводить очень низкие частоты.
Нет:	Выберите, если панорамные динамики не подключены.



- Если для параметра "Боковые" задано значение "Нет", "Тыловые", то для "Бок Dolby" и "Тыл Dolby" автоматически задается значение "Нет".



■ Тыловые

Установка наличия, размера и количества тыловых панорамных громкоговорителей.

Большие: использование большой колонки, способной корректно воспроизводить очень низкие частоты.

Малые (По умолчанию) : использование небольшой колонки, неспособной корректно воспроизводить очень низкие частоты.

Нет: Выберите, если тыловые панорамные динамики не подключены.

2 колонки (По умолчанию) : Использование двух тыловых панорамных динамиков.

1 колонка: Используйте только один тыловой панорамный динамик. Подключите к разъему L к SURROUND BACK, когда выбрана данная настройка.



- Если для параметра “Тыловые” установлено значение “Нет” или “1 колонка”, для параметра “Тыл Dolby” автоматически устанавливается значение “Нет”.

■ Фронт. Верхние

Установка наличия и размера фронтальных верхних громкоговорителей.

Большие: использование большой колонки, способной корректно воспроизводить очень низкие частоты.

Малые (По умолчанию) : использование небольшой колонки, неспособной корректно воспроизводить очень низкие частоты.

Нет: Выберите, если фронтальные верхние динамики не подключены.

■ Фронт Dolby

Установите наличие и размер фронтальных динамиков Dolby.

Большие: использование большой колонки, способной корректно воспроизводить очень низкие частоты.

Малые (По умолчанию) : использование небольшой колонки, неспособной корректно воспроизводить очень низкие частоты.

Нет: Выберите, если фронтальные динамики Dolby не подключены.



■ Фронт. Потолоц

Установите наличие и размер фронтальных потолочных динамиков.

Большие:	использование большой колонки, способной корректно воспроизводить очень низкие частоты.
Малые (По умолчанию) :	использование небольшой колонки, неспособной корректно воспроизводить очень низкие частоты.
Нет:	Выберите, если фронтальные потолочные динамики не подключены.

■ Потолоц Средн

Установите наличие и размер центральных потолочных динамиков.

Большие:	использование большой колонки, способной корректно воспроизводить очень низкие частоты.
Малые (По умолчанию) :	использование небольшой колонки, неспособной корректно воспроизводить очень низкие частоты.
Нет:	Выберите, если центральные потолочные динамики не подключены.

■ Бок Dolby

Установите наличие и размер динамиков Dolby объемного звучания.

Большие:	использование большой колонки, способной корректно воспроизводить очень низкие частоты.
Малые (По умолчанию) :	использование небольшой колонки, неспособной корректно воспроизводить очень низкие частоты.
Нет:	Выберите, если динамики Dolby объемного звучания не подключены.

■ Потолоц Тыл

Установите наличие и размер задних потолочных динамиков.

Большие:	использование большой колонки, способной корректно воспроизводить очень низкие частоты.
Малые (По умолчанию) :	использование небольшой колонки, неспособной корректно воспроизводить очень низкие частоты.
Нет:	Выберите, если задние потолочные динамики не подключены.



■ Бок Верхние

Установка наличия и размера верхних динамиков объемного звучания.

Большие:	использование большой колонки, способной корректно воспроизводить очень низкие частоты.
Малые (По умолчанию) :	использование небольшой колонки, неспособной корректно воспроизводить очень низкие частоты.
Нет:	Выберите, если верхние динамики объемного звучания не подключены.



- При установке параметра “Фронт. Верхние” в значение “Нет” параметр “Бок Верхние” автоматически устанавливается в значение “Нет”.

■ Тыл Верхние

Установите наличие и размер задних верхних динамиков.

Большие:	использование большой колонки, способной корректно воспроизводить очень низкие частоты.
Малые (По умолчанию) :	использование небольшой колонки, неспособной корректно воспроизводить очень низкие частоты.
Нет:	Выберите, если задние верхние динамики не подключены.

■ Тыл Dolby

Установите наличие и размер задних динамиков Dolby.

Большие:	использование большой колонки, способной корректно воспроизводить очень низкие частоты.
Малые (По умолчанию) :	использование небольшой колонки, неспособной корректно воспроизводить очень низкие частоты.
Нет:	Выберите, если задние динамики Dolby не подключены.



- Если динамики, для которых Вы назначили Height1 (Верхний1) в “Назнач. усил.” установлены на “Нет”, “Нет” автоматически настраивается на Height2 (Верхний2).



■ Потол. Боковой

Установка наличия и размера потолочного динамика объемного звучания.

Большие:	использование большой колонки, способной корректно воспроизводить очень низкие частоты.
Малые (По умолчанию) :	использование небольшой колонки, неспособной корректно воспроизводить очень низкие частоты.
Нет:	Выберите, если потолочный динамик объемного звучания не подключен.



- Если для параметра “Бок Верхние” или “Тыл Верхние” установлено значение “Нет”, для параметра “Потол. Боковой” автоматически устанавливается значение “Нет”.

Расстояние до АС

Установка дистанции между позицией слушателя и громкоговорителями.

Предварительно замерьте расстояние между каждым из громкоговорителей и позицией слушателя.

■ Устройство

Выбор единицы измерения дистанции.

Метры (По умолчанию)

Шаги

■ Малые шаги

Установка минимальной переменной ширины на дистанции.

0.1 м / 0.01 м (По умолчанию: 0.1 м)

1 шаг / 0.1 шаг



■ Установите дистанцию

0.00 м – 18.00 м / 0.0 шаг – 60.0 шаг



- Динамики, которые можно выбрать, зависят от параметров “Назнач. усил.” и “Конфиг-ия АС”. (“ Назнач. усил. ” (🔗 стр. 229), “ Конфиг-ия АС ” (🔗 стр. 236))
- Настройки по умолчанию:
Фронт Л / Фронт П / Фронт. Верх. Л / Фронт. Верх. П / Центральный / Фронт Dolby Л / Фронт Dolby П / Сабвуфер1 / Сабвуфер2: 3,60 м (12,0 шаг)
Динамики, отличные от указанных выше: 3,00 м (10,0 шаг)
- Задайте разницу расстояния между динамиками на менее 6,00 м (20,0 шаг).

■ Установка Dolby AC

Установите расстояние между динамиком Dolby Atmos Enabled и потолком.

0.90 м - 3.30 м / 3.0 шаг - 11.0 шаг

(По умолчанию: 1.80 м / 6.0 шаг)



- Этот параметр можно установить, если для параметра “Фронт Dolby”, “Бок Dolby” или “Тыл Dolby” установлено значение “Большие” или “Малые” в пункте “Конфиг-ия АС”.

■ Уст. по умолч.

Настройки “Расстояние до АС” возвращаются к значениям по умолчанию.



Уровень громкости

Установите громкость тестового тона на один и тот же уровень в положении прослушивания при выводе с каждого из динамиков.

■ ТЕСТ

Тестовый сигнал выводится на выбранный громкоговоритель. Слушая тестовый сигнал, отрегулируйте громкость звука у выбранного громкоговорителя.

-12.0 dB – +12.0 dB (По умолчанию: 0.0 dB)



- Установленные опции “Уровень громкости” отражаются во всех режимах звука.
- Если Вы хотите отрегулировать уровень канала для каждого источника входного сигнала, выполните настройки в “Настр. уровня канала”.
(☞ стр. 140)
- Если к разъему PHONES данного устройства подключены наушники, отрегулировать параметр “Уровень громкости” невозможно.

■ Уст.по умолч.

Настройки “Уровень громкости” возвращаются к значениям по умолчанию.



Кроссоверы

Установите в соответствии с нижним пределом частот, воспроизводимых каждым динамиком. Сведения о частоте кроссовера громкоговорителя см. в руководстве к громкоговорителям.

■ Выбор АС

Выбор способа настройки частоты кроссовера.

Все (По умолчанию) :	Установка единой частоты разделения для всех динамиков.
Индивидуальный:	Выбор значения кроссовера для каждого динамика в отдельности.

■ Установка частоты кроссовера

40 Гц / 60 Гц / 80 Гц / 90 Гц / 100 Гц / 110 Гц / 120 Гц / 150 Гц / 200 Гц / 250 Гц (По умолчанию: 80 Гц)



- “Кроссоверы” можно установить, когда настройка “Режим сабвуфера” “LFE + Гл.” или когда имеется динамик, установленный на “Малые”. (☞ стр. 245)
- Частота кроссовера по умолчанию равна “80 Гц” что отлично подходит для большинства колонок. Для небольших динамиков рекомендуется устанавливать более высокую частоту. Например, если диапазон частот динамиков составляет 250 Гц – 20 кГц, установите частоту “250 Гц”.
- Звук ниже частоты перехода вырезается из вывода через динамики, установленные в “Малые”. Эти срезанные низкие частоты выводятся через сабвуфер или передние динамики.
- Громкоговорители, которые можно выбирать в режиме “Индивидуальный”, отличаются в зависимости от настроек режима “Режим сабвуфера”. (☞ стр. 245)
 - Если выбран параметр “LFE”, динамик, для которого в “Конфиг-ия АС” выбрано значение “Малые”, доступен для настройки. Если для громкоговорителей выбрано значение “Большие”, выводится индикация “П диап”, и настройку выполнить невозможно. (☞ стр. 236)
 - Если выбран параметр “LFE + Гл.”, настройку динамиков можно выполнять независимо от параметра “Конфиг-ия АС”. (☞ стр. 236)



Настройка НЧ

Настройка воспроизведения диапазона сигнала сабвуфера и LFE (НЧ эффектов).

■ Режим сабвуфера

Выбирает сигналы низкочастотного диапазона для воспроизведения сабвуфером.

LFE (По умолчанию):	Сигнал низкочастотного диапазона канала с установленным размером громкоговорителя "Малые" добавляется к выходному сигналу LFE сабвуфера.
LFE + Гл.:	Сигналы низкочастотного диапазона всех каналов добавляются к выходному сигналу LFE сабвуфера.



- "Режим сабвуфера" можно установить, когда "Конфиг-ия АС" - "Сабвуфер" в меню установлен на параметр, отличный от "Нет". (📖 стр. 237)
- Воспроизводите музыку или кино с источника сигналов и выбирайте режим, обеспечивающий самые мощные басы.
- Если для параметров "Конфиг-ия АС" - "Фронтальные" и "Центральный" установлено значение "Большие", в для параметра "Режим сабвуфера" установлено значение "LFE", звук может не выводиться через сабвуферы в зависимости от входного сигнала или выбранного режима звука. (📖 стр. 236)
Выберите значение "LFE + Гл.", если вы желаете, чтобы басовый сигнал всегда выдавался с сабвуфера.

■ LPF для LFE

Установка диапазона воспроизведения сигнала НЧ эффектов LFE. Установите значение, если нужно изменить частоту воспроизведения (точка фильтра низких частот) сабвуфера.

80 Гц / 90 Гц / 100 Гц / 110 Гц / 120 Гц / 150 Гц / 200 Гц / 250 Гц
(По умолчанию: 120 Гц)



Фронтальные колонки

Настройка фронтальных динамиков A/B для использования в каждом режиме звука.

A (По умолчанию) :	Используется фронтальный громкоговоритель A.
B :	Используется фронтальный громкоговоритель B.
A+B :	Используются оба громкоговорителя A и B.



- Можно настроить, если для параметра “Режим работы” установлено значение “7.1-кан + Фронт B”. (☞ стр. 231)
- Это также можно настроить путем нажатия SPKR A/B на основном блоке.

2-х кан. воспр-ие

Выбирает способ настройки громкоговорителей в режимах 2-канального воспроизведения и стереоформате.

■ Установка

Выбирает способ настройки громкоговорителей в режимах 2-канального воспроизведения и стереоформате.

Авто (По умолчанию) :	Применяются параметры в “Акустические системы”. (☞ стр. 218)
Вручную:	Настройка динамиков на режим 2-канального воспроизведения. Выполните следующие настройки:

■ Фронтальные

Настройка размера фронтальных динамиков для режима 2-канального воспроизведения.

Большие (По умолчанию) :	использование большой колонки, способной корректно воспроизводить очень низкие частоты.
Малые:	использование небольшой колонки, неспособной корректно воспроизводить очень низкие частоты.



- Если параметр “Конфиг-ия AC”–“Сабвуфер” в меню установлен на значение “Нет”, то “Большие” устанавливается автоматически. (☞ стр. 237)



■ Сабвуфер

Задайте наличие сабвуфера.

Да (По умолчанию):	Использовать сабвуфер.
Нет:	Выберите, если сабвуфер не подключен.



- Если параметр “Конфиг-ия АС”–“Сабвуфер” в меню установлен на значение “Нет”, то Нет устанавливается автоматически. (📖 стр. 237)
Если параметр “Фронтальные” установлен на значение “Малые”, то настройка автоматически переключается на “Да”.

■ SW реж

Выбирает сигналы низкочастотного диапазона для воспроизведения сабвуфером.

LFE (По умолчанию):	Если параметр “2-х кан. воспр-ие”–“Фронтальные” установлен на значение “Большие”, то сигналы LFE будут выводиться из сабвуфера. Также, если параметр “2-х кан. воспр-ие” - “Фронтальные” установлен на значение “Малые”, то низкочастотные сигналы фронтального канала будут добавлены к сигналам LFE, которые выводятся из сабвуфера.
LFE + Гл.:	Сигнал низкочастотного диапазона фронтального канала будет добавлен к сигналу LFE, передаваемому из сабвуфера.



- Можно настроить, если для параметра “2-х кан. воспр-ие”–“Сабвуфер” установлено значение “Да”.



■ Кроссовер

Настраивает максимальное значение частоты низких частот выходного сигнала, передаваемого из каждого канала на сабвуфер.

40 Гц / 60 Гц / 80 Гц / 90 Гц / 100 Гц / 110 Гц / 120 Гц / 150 Гц / 200 Гц / 250 Гц (По умолчанию: 80 Гц)



- Можно настроить, если для параметра “2-х кан. воспр-ие” – “Сабвуфер” установлено значение “Да”.
- Когда параметр “2-х кан. воспр-ие” - “Фронтальные” установлен на “Большие” и “SW реж” установлен на “LFE”, отображается “П диап” и данный параметр настроить невозможно.

■ Дист. Фр. Л / Дист. Фр. П

Установка дистанции между главной позицией слушателя и громкоговорителями.

0.00 м – 18.00 м (По умолчанию: 3.60 м) /
0.0 шаг – 60.0 шаг (По умолчанию: 12.0 шаг)



- Задайте разницу расстояния между динамиками на менее 6,0 м (20 шаг).

■ Уров. Фр. Л / Уров. Фр. П

Отрегулируйте уровень каждого канала.

-12.0 дБ – +12.0 дБ (По умолчанию: 0.0 дБ)



Сеть

Для использования устройства в домашней сети (LAN), необходимо выполнить настройку сети.

Если домашняя сеть (LAN) настраивается через DHCP, установите “DHCP” в положение “Вкл.”. (Используйте значение по умолчанию.) Это позволит устройству подключиться к Вашей домашней сети (LAN).

Если IP-адрес для каждого устройства назначается вручную, необходимо использовать для этого параметры “IP адрес” и ввести в нем параметры вашей домашней сети (LAN), такие как адрес шлюза, маску подсети и т. д.

Информация

Отобразить сетевую информацию.

Имя устройства / Соединение / SSID / DHCP / IP адрес /
MAC адрес (Ethernet) / MAC адрес (Wi-Fi) /
Сила сигнала Wi-Fi

Соединение

Выберите, нужно ли подключить домашнюю сеть к беспроводной сети ЛВС или проводной сети ЛВС.

При подключении к сети с использованием проводной ЛВС, выберите “Проводное (Ethernet)” после подключения LAN-кабеля. При подключении к сети с помощью беспроводной ЛВС выберите “Б/проводное (Wi-Fi)” и сконфигурируйте “Wi-Fi Setup”. (☞ стр. 250)

■ Исполни-ся соединение

Выберите способ подключения к домашней сети (LAN).

Проводное (Ethernet):	Используйте LAN-кабель для подключения к сети.
Б/проводное (Wi-Fi) (По умолчанию) :	Используйте функцию беспроводной ЛВС (Wi-Fi) для подключения к сети.



Wi-Fi Setup

Подключите к беспроводному маршрутизатору ЛВС (Wi-Fi). Маршрутизатор можно подключить следующим образом. Выберите способ подключения, который подходит для Ваших домашних условий.

■ Сканирование сетей

Выберите сеть, к которой хотите подключиться, из списка возможных сетей, показанного на экране телевизора.

1. Выберите сеть, к которой хотите подключиться из списка беспроводных сетей.
Выберите “Пересканир.”, если сеть не удастся найти.
2. Введите пароль и выберите “ОК”.

■ Исп-ние iOS устройств

Используйте устройство iOS (iPhone/iPod/iPad) для подключения к сети. При подсоединении Вашего устройства iOS к данному устройству с помощью Wi-Fi, устройство может быть автоматически подключено к той же сети, что и Ваше устройство.

1. Выберите “Исп-ние iOS устройств” на экране телевизора.
2. Убедитесь, что Ваше устройство iOS подключено к маршрутизатору беспроводной ЛВС (Wi-Fi), а затем выберите пункт “Marantz SR7013” в меню “НАСТРОИТЬ АУДИОСИСТЕМУ AIRPLAY...”, расположенном в нижней части экрана настройки Wi-Fi Вашего устройства iOS.
3. Нажмите “Далее” на экране устройства iOS.



- Версия системного программного обеспечения устройства iOS должна поддерживать iOS 7 или более поздней версии.



■ WPS роутер

Используйте WPS-совместимый маршрутизатор для выполнения подключения путем нажатия кнопки.

1. Выберите “Нажмите кнопку” на экране телевизора.
2. Переключите на режим WPS, нажав кнопку WPS на маршрутизаторе, к которому Вы хотите подключиться.
 - Время нажатия кнопки различается в зависимости от маршрутизатора.
3. Выберите “Соединение” на экране телевизора в течение 2 минут.

■ Вручную

Введите имя (SSID) и пароль сети, к которой Вы хотите подключиться.

1. Установите следующие пункты.

SSID:	Введите название беспроводной сети (SSID).
Безопасн.:	Выберите метод шифрования в соответствии с настройкой шифрования точки доступа, которую Вы используете.
Пароль:	Введите пароль.

2. Выберите “Соединение” в конце настройки.



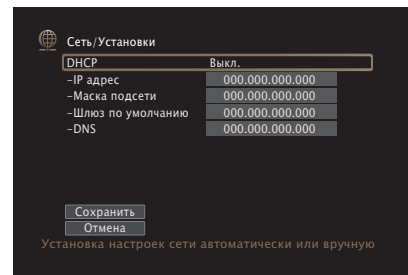


- Настройки беспроводной ЛВС (Wi-Fi) данного устройства также можно сконфигурировать с помощью ПК или планшета, поддерживающего беспроводное соединение ЛВС.
 1. Нажмите и удерживайте кнопки DIMMER и ZONE SELECT на основном блоке в течение 3 секунд или более, когда питание устройства включено.
 2. Подключите беспроводную ЛВС ПК или планшета к "Marantz SR7013", когда на дисплее отобразится сообщение "Соедините Ваше Wi-Fi устройство, под названием "Marantz SR7013"".
 3. Запустите веб-браузер и введите "192.168.1.16/Settings/" в URL.
 4. Используйте браузер для ввода настроек, выберите "Соединение", а затем выйдите из настроек.
- Ключ по умолчанию данного устройства установлена на "1". Для его использования установите ключ по умолчанию маршрутизатора в "1".

Установки

Задайте настройки IP-адреса.

- Если Вы используете широкополосный маршрутизатор (функция DHCP), то информация, необходимая для подключения к сети, такая как IP-адрес, будет автоматически сконфигурирована, поскольку функция DHCP установлена на "Вкл." по умолчанию в данном устройстве.
- Настройте IP адрес, Маска подсети, Шлюз по умолчанию и информацию сервера DNS только при назначении фиксированного IP-адреса или при подключении к сети без функции DHCP.



■ DHCP

Выбор параметров подключения к сети.

Вкл. (По умолчанию) :	Автоматическая настройка параметров сети с использованием данных маршрутизатора.
Выкл.:	Настройка параметров сети вручную.

■ IP адрес

Установите IP адрес в пределах указанного ниже диапазона.

- Режим передачи звукового сигнала по сети не может работать при установке других IP адресов.

CLASS A: 10.0.0.1 – 10.255.255.254

CLASS B: 172.16.0.1 – 172.31.255.254

CLASS C: 192.168.0.1 – 192.168.255.254

■ Маска подсети

При подключении xDSL-модема или адаптера разъема непосредственно к данному устройству задайте маску подсети, указанную в документации, которая предоставлена провайдером. Обычно вводится “255.255.255.0”.

■ Шлюз по умолчанию

При подключении к шлюзу (маршрутизатору) введите его IP адрес.

■ DNS

Введите адрес DNS, указанный в документации, предоставленной Вашим провайдером.



- Если Вы не можете подключиться к интернету, перепроверьте соединения и настройки. (☞ стр. 89)
- Если Вы ничего не знаете о подключении к интернету, обратитесь к ISP (Internet Service Provider) или в магазин, в котором Вы приобрели свой компьютер.



Сетевое Управление

Включение сетевой коммуникации в режиме ожидания.

Выкл. В спящ. режиме (По умолчанию): Отключение от сети во время режима ожидания.

Всегда включен: Сетевое подключение остается активным во время режима ожидания. Основной блок управляется совместимым сетевым контроллером.



- При использовании функции управления через Интернет, Marantz 2016 AVR Remote App или HEOS App установите параметр “Сетевое Управление” на значение “Всегда включен”.

ПРИМЕЧАНИЕ

- При установке режима “Сетевое Управление” в положение “Всегда включен” устройство потребляет больше электроэнергии, чем в обычном режиме ожидания.

Имя устройства

Приемлемое имя — это имя данного устройства, отображающееся в сети. Можно изменить дружественное имя согласно вашим предпочтениям.

Имя устройства

Выбирает Friendly Name из списка.

При выборе “Другое”, можно изменить дружественное имя согласно Вашим предпочтениям.

Home Theater / Living Room / Family Room / Guest Room / Kitchen / Dining Room / Master Bedroom / Bedroom / Den / Office / Другое



- Можно ввести до 30 символов.
- Понятное имя по умолчанию при первом включении: “Marantz SR7013”.

Уст. по умолч.

Восстановление дружественного имени, которое было изменено, к значению по умолчанию.



Диагностика

Проверка сетевого подключения.

■ Соединения

Проверка подключения порта локальной сети.

ОК

Ошибка: Кабель ЛВС не подключен. Проверьте подсоединение.



- При подключении с использованием беспроводной ЛВС отобразится "Соединение Б/проводное (Wi-Fi)".

■ Доступ к роутеру

Проверка подключения данного устройства к маршрутизатору.

ОК

Ошибка: Невозможно связаться с маршрутизатором. Проверьте настройки маршрутизатора.

■ Интернет доступ

Проверка подключения данного устройства к интернету (WAN).

ОК

Ошибка:

Не получилось подключиться к интернету. Проверьте сетевое окружение и настройки маршрутизатора.



HEOS Аккаунт

Задайте настройки, связанные с HEOS Аккаунт.

Для использования Избранное HEOS требуется HEOS Аккаунт.

Отображаются разные меню в зависимости от состояния HEOS Аккаунт.

Вы не вошли в систему

■ У меня есть учётная запись HEOS

Если у Вас уже есть HEOS Аккаунт, введите имя текущей учетной записи и пароль для входа в систему.

■ Создать учётную запись

Если у Вас нет HEOS Аккаунт, создайте новый HEOS Аккаунт.

■ Забыли пароль

Если Вы забыли свой пароль, на Вашу электронную почту придет сообщение с инструкциями о смене пароля.

Вы уже вошли в систему

■ Вошли в

Отображается текущий пользователь, вошедший в HEOS Аккаунт.

■ Изменение местоположения

Изменение региональных настроек пользователя, вошедшего в HEOS Аккаунт.

■ Смена пароля

Изменение пароля пользователя, вошедшего в HEOS Аккаунт.

■ Удалить учетную запись

Удаление пользователя, вошедшего в HEOS Аккаунт.

■ Выход из учетной записи

Выход из HEOS Аккаунт.



Главное

Выполните различные прочие настройки.

Язык

Выбор языка для вывода меню на телеэкран.

English / Deutsch / Français / Italiano / Español / Nederlands / Svenska / Русский / Polski (По умолчанию: English)



- “Язык” можно также настроить следующим образом. Однако, экран меню не отображается. Просматривайте дисплей при выполнении конфигурации настроек.

1. На основном блоке одновременно нажмите и удерживайте кнопки STATUS и ZONE SELECT не менее 3 секунд.
На дисплей выводится индикация “* Video Format <PAL>”.
2. Нажмите Δ или ∇ на основном устройстве дважды.
На дисплей выводится индикация “* GUI Language <ENGLISH>”.
3. Используйте кнопки \triangleleft или \triangleright главного устройства и установите язык.
4. Нажмите кнопку ENTER на основном блоке, чтобы завершить настройку.

ECO

Сконфигурируйте ECO Mode и настройки автоматического ждущего режима.

■ Режим ECO

Этот режим может снизить потребляемую мощность и выделение тепла вашего AV-ресивера при включенном питании.

Это достигается уменьшением линии источника питания до усилителя мощности последовательно с максимальной выходной мощностью.



Вкл.:	Энергосберегающий режим активен всегда, независимо от громкости или входного сигнала.
Авто (По умолчанию):	<p>Это обеспечивает оптимальный баланс между экономией энергии и максимальной выходной мощностью:</p> <p>При низких уровнях громкости активен энергосберегающий режим. При повышении уровня громкости энергосберегающий режим отключается автоматически, и вы сможете наслаждаться максимальной выходной мощностью без искажений.</p> <p>Если установлен высокий уровень громкости, но входной сигнал не обнаруживается более 2 минут, данное устройство включит энергосберегающий режим. Если входной сигнал будет обнаружен снова или будет изменен источник входного сигнала, данное устройство снова автоматически выключит энергосберегающий режим при высоких уровнях громкости.</p>
Выкл.:	Экономии энергии нет.



- Когда данное устройство переключается между разными состояниями энергосбережения в режиме "Режим ECO: Авто", вы можете услышать звук щелчка изнутри данного устройства, что является нормальным.
- Если поставить воспроизведение содержимого на паузу более чем на 2 минуты, а затем возобновить с того же источника при тех же уровнях громкости, возврат к максимальной мощности может произойти с короткой задержкой.
- "Режим ECO" также можно переключить, нажав ECO на пульте ДУ устройства.



■ Вкл по умолч.

Установите режим в ЭКО, когда питание включено.

Последняя (По умолчанию) :	Режим ЭСО будет устанавливаться на предыдущую настройку, которая была перед отключением питания.
Вкл.:	Когда питание включено, режим всегда будет переключаться на Режим ЭСО в "Вкл."
Авто:	Когда питание включено, режим всегда будет переключаться на Режим ЭСО в "Авто".
Выкл.:	Когда питание включено, режим всегда будет переключаться на Режим ЭСО в "Выкл."

■ На экране дисплея

Отобразить энергопотребление данного устройства при помощи счетчика на экране телевизора.

Всегда включен:	Всегда отображать счетчик на экране телевизора.
Авто (По умолчанию) :	Отображать счетчик при смене режима или громкости.
Выкл.:	Не отображать счетчик.



■ Автоотключение

Установить, чтобы питание устройства автоматически переключалось на режим ожидания.

□ MAIN ZONE

Установка времени автоматического перевода в режим ожидания при отсутствии входных аудио-/видеосигналов данного устройства.

Прежде чем устройство войдет в режим ожидания, "Автоотключение" отобразится на дисплее устройства и на экране меню.

60 мин:	Устройство перейдет в режим ожидания через 60 мин.
30 мин:	Устройство перейдет в режим ожидания через 30 мин.
15 мин (По умолчанию):	Устройство перейдет в режим ожидания через 15 мин.
Выкл.:	Устройство не перейдет в режим ожидания автоматически.

□ ZONE2 / ZONE3

Если в течение определенного периода времени не производится никаких действий как установлено здесь, питание автоматически выключится, даже при наличии входного аудио или видео сигнала.

8 часов:	Переключает зоны ZONE2/ZONE3 в режим ожидания примерно через 8 часов.
4 часа:	Переключает зоны ZONE2/ZONE3 в режим ожидания примерно через 4 часа.
2 часа:	Переключает зоны ZONE2/ZONE3 в режим ожидания примерно через 2 часа.
Выкл. (По умолчанию) :	Не переключает зоны ZONE2/ZONE3 автоматически в режим ожидания.



Установка Зоны 2 / Установка Зоны 3

Определяет параметры для воспроизведения аудио в ZONE2 и ZONE3.



- Значения, установленные для “Предел громкости” и “Громкость при вкл.”, отображаются в соответствии с настройками громкости “Шкала”.
(🔊 стр. 192)

■ Низкие частоты

Регулировка низких частот.

–10 дБ – +10 дБ (По умолчанию: 0 дБ)

■ Высокие частоты

Регулировка высоких частот.

–10 дБ – +10 дБ (По умолчанию: 0 дБ)

■ ВЧ фильтр

Настраивает срез низких частот для уменьшения искажений высоких частот.

Вкл.: Низкие частоты ослаблены.

Выкл.
(По умолчанию): Низкие частоты не ослаблены.

■ Уров. Лев.кан

Настраивает уровень выхода левого канала.

–12 дБ – +12 дБ (По умолчанию : 0 дБ)

■ Уров. Пр.кан

Настраивает уровень выхода правого канала.

–12 дБ – +12 дБ (По умолчанию : 0 дБ)

■ Канал

Выбор стереофонического/монофонического звука.

Стерео
(По умолчанию): Стереовоспроизведение.

Моно: Монофоническое воспроизведение.



■ HDMI Аудио (только ZONE2)

Определяется формат звукового сигнала для воспроизведения источника HDMI в ZONE2.

через (По умолчанию):	Звуковой сигнал HDMI передается через данное устройство на устройство в ZONE2.
PCM:	На данном устройстве входной аудиосигнал HDMI преобразовывается в сигнал PCM, который выводится через разъемы ZONE2 PRE OUT или клеммы динамиков.

■ Уровень громкости

Настраивает выходной уровень громкости.

Изменяемый (По умолчанию):	Возможно изменение уровня громкости.
1 – 98 (–79 dB – 18 dB):	Желаемый уровень громкости зафиксирован. Изменить уровень громкости с помощью пульта ДУ невозможно.



- Значение дБ отображается, когда для параметра “Шкала” установлено значение “–79.5 дБ – 18.0 дБ”. (☞ стр. 192)

■ Предел громкости

Установите максимальный уровень громкости.

60 (–20 дБ) / 70 (–10 дБ) / 80 (0 дБ)
(По умолчанию : 70 (–10 dB))

Выкл.: Не устанавливайте максимальный уровень громкости.



- Можно настроить, если для параметра “Уровень громкости” установлено значение “Изменяемый”. (☞ стр. 262)
- Значение дБ отображается, когда для параметра “Шкала” установлено значение “–79.5 дБ – 18.0 дБ”. (☞ стр. 192)

■ Громкость при вкл.

Задайте настройку уровня громкости, которая активируется при включении.

Последняя (По умолчанию):	Использовать сохраненное в памяти значение перед последним выключением.
Выключение звука:	Всегда отключает звук, когда включено питание.
1 – 98 (–79 dB – 18 dB):	Уровень громкости настраивается с учетом заданного уровня.



- Можно настроить, если для параметра “Уровень громкости” установлено значение “Изменяемый”. (☞ стр. 262)
- Значение дБ отображается, когда для параметра “Шкала” установлено значение “–79.5 дБ – 18.0 дБ”. (☞ стр. 192)



■ Сниз.ур.громкости

Установите насколько уменьшится звук при включении этой функции.

Полный (По умолчанию):	Полное отключение звука.
-40 дБ:	Ослабление уровня звука на 40 дБ вниз.
-20 дБ:	Ослабление уровня звука на 20 дБ вниз.

Переименование Зон

Изменяет отображение названия для каждой зоны.

ОСН. ЗОНА / ЗОНА2 / ЗОНА3

Уст.по умолч.:

Настройка по умолчанию восстанавливается для названия отредактированной зоны.



- Можно ввести до 10 символов.

Имена Смарт-выбора

Измените название кнопки умного выбора, которое отображается на экране телевизора.

Смарт-выбор 1 / Смарт-выбор 2 / Смарт-выбор 3 / Смарт-выбор 4

Уст.по умолч.:

Для измененного названия кнопки умного выбора восстанавливается настройка по умолчанию.



- Можно ввести до 16 символов.



Выход триггера 1 / Выход триггера 2

Выберите условия активации выхода триггера.

Для получения подробной информации о порядке подсоединения разъемов DC OUT см. “Разъемы DC OUT” (📖 стр. 92).

❑ При настройке зоны (ОСН. ЗОНА / ЗОНА2 / ЗОНА3)

Триггер активируется через связь с зоной питания, для которой установлено “Вкл.”.

❑ При настройке источника входного сигнала

Триггер активируется при выборе источника входного сигнала, установленного в значение “Вкл.”.

❑ При настройке HDMI monitor

Триггер активируется при выборе HDMI monitor, установленного в значение “Вкл.”.

Вкл.:	Активирует триггер в этом режиме.
-- --:	Не активирует триггер в этом режиме.

Фронт дисплей

Настройки, связанные с дисплеем на этом устройстве.

■ Изм. Яркости дисплея

Регулировка яркости дисплея данного устройства.

Яркость (По умолчанию) :	Обычная яркость дисплея.
Дим:	Пониженная яркость дисплея.
Темный:	Очень низкая яркость дисплея.
Выкл.:	Дисплей выключен.



- Также можно настроить яркость дисплея, нажав кнопку DIMMER на основном блоке.

■ Индикаторы каналов

Определяет, следует ли использовать отображение входного сигнала или выходного сигнала для обозначения канала на экране.

Вход:	Использует отображение входного сигнала для обозначения канала на экране.
Выход (По умолчанию):	Использует отображение выходного сигнала для обозначения канала на экране.



Программное обесп-е

Проверка информации о последних обновлениях системного программного обеспечения, установка обновлений системного программного обеспечения и настройка отображения уведомлений об обновлениях.

■ Проверка ПО

Проверьте обновление программного обеспечения.

Программное обеспечение можно обновить, если было выпущено новое программное обеспечение.

Обновление...:	Выполните процедуру обновления. После запуска обновления экран меню погаснет. На дисплее будет отображаться ход установки обновления.
Обновление позже:	Выполнить обновление позже.



- Данное устройство автоматически повторит попытку, если обновление не удалось осуществить. Если обновление по-прежнему не удастся выполнить, на дисплее появится сообщение "Update Error". Просмотрите "Устранение неполадок" – "Обновить сообщения об ошибках" для получения информации об обновлении сообщений об ошибках. (☞ стр. 304)
Проверьте состояния в соответствии с инструкциями в сообщении и повторите попытку обновления.
- Это меню недоступно для выбора, когда для параметра "Разрешить обновление" установлено значение "Выкл."

■ АвтоОбновление

Включение автоматического обновления, чтобы в будущем выполнять автоматическую загрузку и установку обновлений, когда устройство находится в режиме ожидания.

□ АвтоОбновление

Данное устройство будет автоматически обновлять системное программное обеспечение до последней версии в режиме ожидания.

Вкл.:	Включение автоматического обновления.
Выкл. (По умолчанию):	Выключение автоматического обновления.

□ Часовой пояс

Измените часовой пояс.

Установите часовой пояс, соответствующий месту Вашего проживания.



- Это меню недоступно для выбора, когда для параметра "Разрешить обновление" установлено значение "Выкл."



■ Разрешить обновление

Включение и отключение обновлений и модернизаций для данного устройства.

Вкл. (По умолчанию) :	Включение возможности получения обновлений и модернизаций для данного устройства.
Выкл.:	Отключение возможности получения обновлений и модернизаций для данного устройства.



- Эта настройка приводит к несовместимости между данным устройством и HEOS App.

■ Уведом-е об обновл.

При наличии новых версий системного программного обеспечения уведомления о них отображаются на экране телевизора при включении питания. Оповещение выводится примерно на 40 секунд при включении устройства.

Вкл. (По умолчанию) :	Выводить сообщение о модернизации.
Выкл.:	Не выводить сообщение о модернизации.



- Это меню недоступно для выбора, когда для параметра "Разрешить обновление" установлено значение "Выкл."



■ Добавить функцию

Показать новые функции, которые можно загрузить в устройство, и выполнить обновление.

Архив обновления:	Отображение обновляемых элементов.
Статус обновления:	Отображает список дополнительных функций, которые становятся доступными после улучшения.
Обновление:	Выполните процедуру улучшения. После запуска обновления экран меню погаснет. Во время обновления на экране будет отображено время выполнения процесса.



- Информация о функциях “Обновление” и “Добавить функцию” публикуется на веб-сайте компании Marantz по мере выхода обновлений. Подробные сведения об обновлениях см. на веб-сайте Marantz.
- По завершении процедуры в меню будет показано “Зарегистрированный”, после чего можно выполнить обновление. Если процедура не была выполнена, будет показано сообщение “Не зарегистрир.”. Показанный на экране идентификационный номер необходим для выполнения процедуры. Идентификационный номер также отображается при нажатии и удержании в нажатом положении кнопок <1> и SETUP в течение 3 секунд.
- Если обновление не увенчалось успехом, на дисплее появляется сообщение “Upgrade Error”. Просмотрите “Устранение неполадок” – “Обновить сообщения об ошибках” для получения информации об обновлении сообщений об ошибках. (☞ стр. 304)
Проверьте настройки и сетевое окружение, а затем выполнить обновление еще раз.
- Это меню недоступно для выбора, когда для параметра “Разрешить обновление” установлено значение “Быкл.”.

Примечания относительно использования “Обновление” и “Добавить функцию”

- Чтобы Вы могли воспользоваться данными функциями, необходимо иметь соответствующие системные требования и настройки подключения к Интернету. (☞ стр. 89)
- Не выключать питание до завершения обновления.
- Требуется примерно 1 час для завершения процедуры обновления/модернизации.
- После запуска обновления нормальная работа этого устройства невозможна до окончания процесса обновления. Кроме того, возможны ситуации, когда могут быть сброшены резервные данные для параметров и т. д., установленные на этом устройстве.
- Если обновление не удается выполнить, нажмите и удерживайте кнопку ⏻ на основном блоке более 5 секунд, или отсоедините и снова вставьте кабель питания. Приблизительно через 1 минуту на экране появится “Please wait” и начнется обновление. Если ошибка все равно повторяется, проверьте свою сетевую среду.



Информация

Показать информацию о настройках данного устройства, входных сигналах и т. п.

■ Аудио

Вывод информации об аудио для зоны MAIN ZONE.

Звуковой режим:	Выбранный в данный момент режим звука.
Входной сигнал:	Тип входного сигнала.
Формат:	Число каналов входного сигнала (наличие фронтального, объемного, LFE).
Част. дискретиз:	Частота дискретизации входного сигнала.
Смещение:	Уровень коррекции для нормализации диалогов.
Флаг:	Этот значок отображается при вводе сигналов, включающих задний канал объемного звучания. "MATRIX" выводится для входных сигналов DTS-ES Matrix, "DISCRETE" – для сигналов DTS-ES Discrete.

■ Видео

Вывод входных/выходных сигналов HDMI и информации о мониторах HDMI для зоны MAIN ZONE.

HDMI-сигн инф

Разрешение / HDR / Цвет.пространство / Пикс. глубина

HDMI Монитор 1 / HDMI Монитор 2

интерфейс / HDR / Разрешение

■ Зона

Вывод информации о текущих настройках.

ОСН. ЗОНА:

Отображает информацию о настройках для MAIN ZONE. Для разных источников входного сигнала отображается разная информация.

ЗОНА2/3:

Отображается информация о настройках для ZONE2 и ZONE3.

■ Программное обесп-е

Версия:

Показывает информацию о текущей версии системного программного обеспечения.

DTS Версия:

Показывает текущую версию DTS.



■ Уведомления

Отображение и настройка уведомлений.

Также, разрешение/запрет отображения уведомления при включении питания.

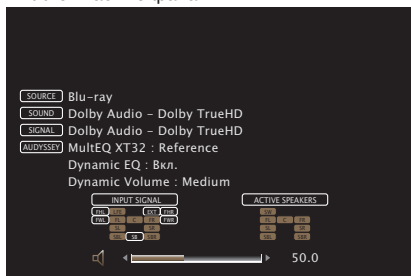
Оповещения

Вкл. (По умолчанию) : Отображаются уведомляющие сообщения.

Выкл.: Уведомляющие сообщения не отображаются.



- Нажмите кнопку INFO на пульте ДУ для отображения названия текущего источника входного сигнала, уровня громкости, режима звука и другой информации в нижней части экрана.



Использ данных

В целях улучшения качества продукции и обслуживания компания Marantz собирает анонимную информацию об использовании данного устройства (наиболее часто используемые источники входного сигнала, режимы звука и настройки динамиков). Marantz не предоставляет собранные сведения третьим лицам.

Да: Предоставьте информацию о рабочем состоянии данного устройства.

Нет: Не предоставляйте информацию о рабочем состоянии данного устройства.



Сохранение и Загрузка

Выполните сохранение и восстановление настроек устройства с помощью устройства памяти USB.



- Используйте запоминающее устройство USB, отформатированное в FAT32 и имеющее как минимум 128 MB свободного пространства. На некоторых запоминающих устройствах USB операция сохранения/загрузки данных может выполняться неправильно.
- Операция сохранения/загрузки данных может занимать до 10 минут. Не отключайте питание устройства до завершения данной операции.

Сохранить конфигурацию

Текущие настройки устройства сохраняются на запоминающее устройство USB.

При правильном сохранении настроек на дисплее отображается “Saved”, и на запоминающем устройстве USB создается файл “config.avr”.



- Не изменяйте название созданного файла. Благодаря этому данный файл не будет распознан в качестве файла настроек при его восстановлении.

Загрузка конфигурации

Восстанавливаются настройки, сохраненные на запоминающем устройстве USB.

При правильном восстановлении сохраненных настроек на дисплее отображается “Loaded”, и устройство автоматически перезапускается.

Блокировка настроек

Защита настроек от случайных изменений.

Закрывать

Вкл.:	Включение защиты.
Выкл. (По умолчанию) :	Выключение защиты.



- При отмене установки установите параметр “Закрывать” в значение “Выкл.”.

ПРИМЕЧАНИЕ

- Когда параметр “Закрывать” установлен на “Вкл.”, на экране отображается только элемент “Блокировка настроек”.



Сброс

Возвращает настройки к заводским параметрам по умолчанию. Инициализацию можно выполнить для всех настроек устройства или только для настроек сети.

■ Все настройки

Происходит возврат всех настроек к заводским параметрам по умолчанию.

■ Настройки сети

Сбрасываются только настройки сети на заводские параметры по умолчанию.



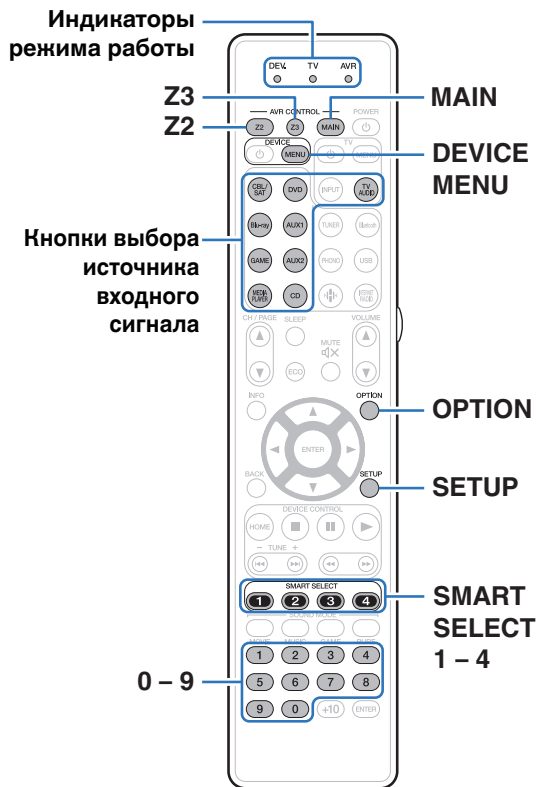
- Перед возвратом к параметрам настройки по умолчанию используйте функцию “Сохранить & Загрузить” из меню для сохранения и восстановления различных параметров, установленных на устройстве. (☞ стр. 270)
- Операцию “Сброс” можно также выполнить с помощью кнопки на основном устройстве. Для получения сведений по сбросу всех настроек до значений по умолчанию см. “Возврат к заводским настройкам” (☞ стр. 305), а для получения сведений по сбросу настроек сети до значений по умолчанию см. “Сброс настроек сети” (☞ стр. 306).

ПРИМЕЧАНИЕ

- Во время инициализации настроек сети не выключайте питание и не выключайте устройство.



Управление внешними устройствами с помощью пульта ДУ



Если зарегистрировать коды предварительной настройки в пульте ДУ из комплекта поставки, им можно впоследствии пользоваться для управления любой имеющейся аппаратурой, например, DVD проигрывателями или телевизорами производства разных изготовителей.



Регистрация предустановленных кодов

Существует два способа регистрации предустановленных кодов; простой способ регистрации предустановленных кодов проигрывателей Marantz и способ регистрации номеров предварительной настройки устройств других изготовителей.

- “Регистрация проигрывателей Marantz” (👉 [стр. 273](#))
- “Регистрация с помощью ввода номеров предварительной настройки” (👉 [стр. 274](#))

■ Регистрация проигрывателей Marantz

Используйте следующий простой способ регистрации предустановленных кодов проигрывателей дисков Blu-ray, DVD-проигрывателей и CD-проигрывателей Marantz.

□ Регистрация проигрывателей дисков Blu-ray

- 1 Нажмите и удерживайте кнопки Blu-ray и OPTION, пока индикаторы DEV., TV и AVR на пульте ДУ не начнут мигать зеленым цветом, после чего отпустите их.

□ Регистрация DVD-проигрывателей

- 1 Нажмите и удерживайте кнопки DVD и OPTION, пока индикаторы DEV., TV и AVR на пульте ДУ не начнут мигать зеленым цветом, после чего отпустите их.

□ Регистрация CD-проигрывателей

- 1 Нажмите и удерживайте кнопки CD и OPTION, пока индикаторы DEV., TV и AVR на пульте ДУ не начнут мигать зеленым цветом, после чего отпустите их.



■ Регистрация нескольких проигрывателей одновременно

- 1 Нажмите и удерживайте кнопки SMART SELECT 1 – 4 и OPTION, пока индикаторы DEV., TV и AVR на пульте ДУ не начнут мигать зеленым цветом, после чего отпустите их.

Устройства, которые необходимо зарегистрировать одновременно			Нажмите и удерживайте кнопки
Проигрыватель Blu-ray	Проигрыватель DVD	Проигрыватель CD	
✓	✓		SMART SELECT 1 и OPTION
✓		✓	SMART SELECT 2 и OPTION
	✓	✓	SMART SELECT 3 и OPTION
✓	✓	✓	SMART SELECT 4 и OPTION

ПРИМЕЧАНИЕ

- В зависимости от модели и года выпуска устройства некоторые кнопки могут не действовать. В этом случае попробуйте воспользоваться пунктом “Регистрация с помощью ввода номеров предварительной настройки” (🔗 стр. 274).

■ Регистрация с помощью ввода номеров предварительной настройки

В следующей таблице показаны группы устройств, которые можно зарегистрировать для каждой кнопки выбора источника входного сигнала. Проверьте заранее предустановленный номер устройства, которое необходимо зарегистрировать, в файле “Remote Control Preset Codes”.

<http://manuals.marantz.com/SR7013/preset/SR7013PresetCodes.pdf>

Кнопка	Группы устройств, которые можно зарегистрировать
	Группа CBL/SAT
	Управление группой BD/DVD
	Группа CBL/SAT, группа BD/DVD, Управление группой аудио
	Управление группой CBL/SAT
	Управление группой BD/DVD
	Группа CBL/SAT, группа BD/DVD, Управление группой аудио
	Группа CBL/SAT, группа BD/DVD, Управление группой аудио
	Управление группой аудио
	Управление группой TV



- 1** Нажмите и удерживайте кнопку источника входного сигнала, для которой необходимо зарегистрировать код предварительной установки, и кнопку **SETUP**, пока индикаторы **DEV.**, **TV** и **AVR** не начнут мигать зеленым цветом.
- 2** Введите номер предварительной установки (4 цифр), указанный для устройства в таблице кодов предустановки с помощью кнопок (0–9) на пульте дистанционного управления.



- Некоторые производители используют более одного типа кода предварительной настройки. Введите коды для изменения числа и проверьте правильность работы.

ПРИМЕЧАНИЕ

- В зависимости от модели и года выпуска устройства некоторые кнопки могут не действовать.



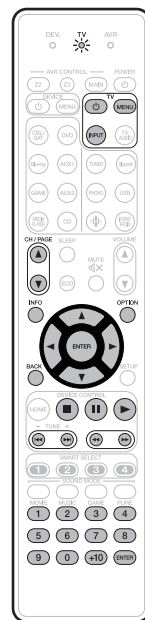
Управление устройствами

Для управления внешним устройством нажмите кнопку источника входного сигнала, зарегистрированную с помощью кода предустановки, а затем одну из кнопок из следующей таблицы.



- Индикатор “DEV.” загорается, когда работает внешнее устройство.
- Индикатор “TV” загорается, когда работает телевизор.
- Для работы с меню данного устройства нажмите MAIN перед тем, как начать эксплуатацию устройства. Индикатор режима работы “AVR” загорается, когда работает устройство.

□ Управление группой TV (TV)



Кнопки управления	Функции
TV ϕ	Включение/выключение телевизора
TV INPUT	Переключение входов телевизора
TV MENU	TV MENU
CH/PAGE \blacktriangle \blacktriangledown	Переключение каналов (вверх/вниз)
INFO	Информация
OPTION	Подменю, параметр
Δ ∇ \triangleleft \triangleright	Управление курсором
ENTER(Курсор)	Ввод
BACK	Тыловой
\lll \lll \lll	Пропустить главу
\triangleright	Воспроизведение
\lll \lll \lll	Перемотка назад/перемотка вперед
\parallel	Пауза
\blacksquare	Остановка
0 – 9, +10	Выбор канала



- Кнопками TV ϕ и TV INPUT можно управлять в любое время, не нажимая кнопку TV.



Управление группой DVD (DVD-проигрыватель / DVD-рекордер)

Кнопки управления	Функции
DEVICE	Включение/выключение
DEVICE MENU	Меню (всплывающее)
INFO	Информация
OPTION	Главное меню
Δ ▽ ◀ ▶	Управление курсором
ENTER	Ввод
BACK	Тыловой
SETUP	Настройка
	Остановка
	Пауза
	Воспроизведение
	Пропустить главу
	Перемотка назад/перемотка вперед
0 - 9, +10	Выбор заголовка, главы или канала

Управление группой CD (CD-проигрыватель / CD-рекордер)

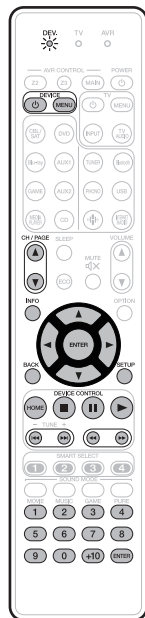
Кнопки управления	Функции
DEVICE	Включение/выключение
DEVICE MENU	Меню (всплывающее)
INFO	Информация
Δ ▽ ◀ ▶	Управление курсором
ENTER	Ввод
	Остановка
	Пауза
	Воспроизведение
	Пропустить главу
	Перемотка назад/перемотка вперед
0 - 9, +10	Выбор заголовка, главы или канала



- В зависимости от устройства кнопка **DEVICE** выполняет только операцию включения питания.

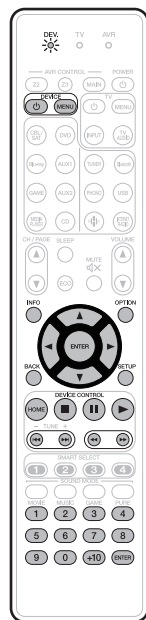


❑ Управление группой CBL/SAT (Задать декодер для спутникового телевидения (SAT)/кабельного телевидения (CBL)/проигрывателя мультимедиа/интернет- телевидения)



Кнопки управления	Функции
DEVICE	Включение/выключение
DEVICE MENU	Меню
CH/PAGE	Переключение каналов (вверх/вниз)
INFO	Информация
	Управление курсором
ENTER	Ввод
BACK	Тыловой
SETUP	Настройка
HOME	Главное меню
	Остановка
	Пауза
	Воспроизведение
	Пропустить главу
	Перемотка назад/перемотка вперед
0 - 9, +10	Выбор канала

❑ Управление группой BD (проигрыватель дисков Blu-ray)



Кнопки управления	Функции
DEVICE	Включение/выключение
DEVICE MENU	Меню (всплывающее)
INFO	Информация
OPTION	Главное меню
	Управление курсором
ENTER	Ввод
BACK	Тыловой
SETUP	Настройка
HOME	Главное меню
	Остановка
	Пауза
	Воспроизведение
	Пропустить главу
	Перемотка назад/перемотка вперед
0 - 9, +10	Выбор заголовка, главы или канала



- В зависимости от устройства кнопка DEVICE выполняет только операцию включения питания.

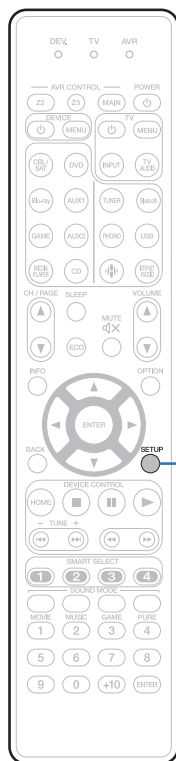


Запуск предустановленных кодов

- 1 Нажмите и удерживайте кнопки MAIN и OPTION, пока индикаторы DEV., TV и AVR на пульте ДУ не начнут мигать зеленым цветом, после чего отпустите их.



Установка подсветки



Кнопка
подсветки

SETUP

Вы можете отключить подсветку пульта дистанционного управления.

- Подсветка установлена на заводские настройки.

Отключение подсветки

- 1 Нажмите и удерживайте кнопку **SETUP** и световую кнопку, пока индикаторы **DEV.**, **TV** и **AVR** на пульте дистанционного управления не начнут мигать зеленым, затем отпустите кнопки.

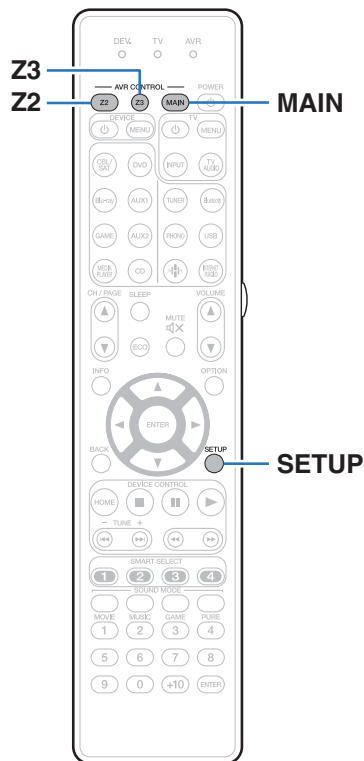


- Функцию подсветки можно включить, повторно, снова выполнив шаг 1, когда функция подсветки отключена.



Определение зоны, управляемой с помощью пульта ДУ

Чтобы предотвратить случайное неправильное использование, можно установить зону, в которой используется пульт.



1 Одновременно нажмите и удерживайте кнопки **MAIN**, **Z2** или **Z3** и **SETUP** до тех пор, пока индикаторы **DEV.**, **TV** и **AVR** не начнут мигать зеленым цветом.

MAIN:	Если используется только ОЧ. ЗОНА
Z2:	Если используется ОЧ. ЗОНА и ZONE2
Z3 (По умолчанию):	Если используется MAIN ZONE, ZONE2 И ZONE3



■ Содержание

Рекомендации

Я хочу, чтобы звук невозможно было случайно установить на очень высокую громкость	283
Я хочу, чтобы уровень громкости при включении питания каждый раз был одинаковым	283
Я хочу всегда использовать сабвуфер для вывода звука	283
Я хочу, чтобы голоса людей в фильмах звучали более четко	283
Я хочу, чтобы даже на малой громкости звук сохранял ясность и низкие частоты	283
Я хочу автоматически регулировать перепады громкости в фильмах и телепередачах	283
Я изменил конфигурацию/расположение динамиков или установил новые динамики и хочу адаптировать настройки к новым условиям прослушивания	284
Я хочу просматривать определенное видео и одновременно слушать музыку, которая играет в данный момент	284
Я хочу пропустить неиспользуемые источники входного сигнала	284
Я хочу слушать одинаковую музыку во всех зонах квартиры — например, на вечеринке	284
Я хочу свести к минимуму задержки видеосигнала на игровой приставке	284
Я хочу управлять данным устройством, используя пульт дистанционного управления телевизора	284

Устранение неполадок

Питание не включается/питание выключено	286
Не работает пульт дистанционного управления	287
На дисплее устройства нет изображения	287
Нет звука	288
Параметры звука не соответствуют желаемым	289
Звук прерывается или возникает шум	292
Телевизор не показывает видео	293
На экране телевизора не отображается меню	295
Цвет экрана меню и содержимое операций, отображаемые на телевизоре, отличаются от обычных	295
Невозможно запустить воспроизведение AirPlay	296
Невозможно запустить воспроизведение с USB-устройства	297
Невозможно запустить воспроизведение с Bluetooth	298
Не воспроизводится Интернет-радио	299
Не воспроизводятся музыкальные файлы на компьютере или в сетевом хранилище	300
Невозможно запустить воспроизведение различных интерактивных услуг	301
Не работает функция Управление HDMI	301
Невозможно подключиться к беспроводной сети ЛВС	302
При использовании HDMI ZONE2 устройство работает неправильно	303
Обновить сообщения об ошибках	304



Рекомендации

Я хочу, чтобы звук невозможно было случайно установить на очень высокую громкость

- Установите верхний предел громкости в пункте меню “Предел громкости”. Теперь, даже если случайно установить громкость на максимум, она повысится только до персонального комфортного предела. Этот параметр можно настроить для каждой зоны. (“Громкость” (🔗 [стр. 192](#)), “Предел громкости” (🔗 [стр. 262](#)))

Я хочу, чтобы уровень громкости при включении питания каждый раз был одинаковым

- По умолчанию настройка громкости, выбранная в момент перехода данного устройства в режим ожидания, сохраняется при следующем включении питания без изменения. Для использования фиксированного уровня громкости задайте уровень громкости при включении питания с помощью пункта меню “Громкость при вкл.”. Этот параметр можно настроить для каждой зоны. (“Громкость” (🔗 [стр. 192](#)), “Громкость при вкл.” (🔗 [стр. 262](#)))

Я хочу всегда использовать сабвуфер для вывода звука

- В некоторых случаях, в зависимости от входных сигналов и режима звука, сабвуфер может не воспроизводить звук. Если установить “Режим сабвуфера” на значение “LFE + Гл.”, сабвуфер будет всегда использоваться для вывода звука. (🔗 [стр. 245](#))

Я хочу, чтобы голоса людей в фильмах звучали более четко

- Отрегулируйте уровень через пункт меню “Громкость Центр. Кан.”. (🔗 [стр. 184](#))

Я хочу, чтобы даже на малой громкости звук сохранял ясность и низкие частоты

- Установите “Dynamic EQ” в меню на “Вкл.”. Эта настройка служит для коррекции частотных характеристик, делает звук ясным и позволяет сохранить низкие частоты даже при воспроизведении на малой громкости. (🔗 [стр. 194](#))

Я хочу автоматически регулировать перепады громкости в фильмах и телепередачах

- Настройте параметр “Dynamic Volume”. Перепады между тихими и громкими сценами фильма или телепередачи будут регулироваться автоматически. (🔗 [стр. 195](#))



Я изменил конфигурацию/расположение динамиков или установил новые динамики и хочу адаптировать настройки к новым условиям прослушивания

- Выполните установку Audyssey®. Это автоматически оптимизирует настройки акустической системы для новых условий прослушивания. (🔍 стр. 218)

Я хочу просматривать определенное видео и одновременно слушать музыку, которая играет в данный момент

- Установите параметр “Выбор видео” в меню опций на значение “Вкл.”. Вы можете совмещать прослушивание текущей музыки с просмотром видео с желаемого источника видеосигнала — телеприставки или DVD и др. — и одновременно слушать музыку с тюнера, CD, Phono, HEOS Music, USB или Bluetooth-устройства. (🔍 стр. 142)

Я хочу пропустить неиспользуемые источники входного сигнала

- В меню выберите для неиспользуемых источников значение “Скрытые источники”. Неиспользуемые источники входного сигнала не будут отображаться при вращении регулятора INPUT SELECTOR на данном устройстве. (🔍 стр. 215)

Я хочу слушать одинаковую музыку во всех зонах квартиры — например, на вечеринке

- Установите параметр “Все Зоны Стерео” в меню опций на значение “Старт”. Можно одновременно воспроизводить музыку, проигрываемую в MAIN ZONE, в другом помещении (ZONE2, ZONE3). (🔍 стр. 144)

Я хочу свести к минимуму задержки видеосигнала на игровой приставке

- Если изображение на экране отстает от нажатий кнопок на игровой приставке, установите “Режим Видео” в режим “Игры”. (🔍 стр. 206)

Я хочу управлять данным устройством, используя пульт дистанционного управления телевизора

- Выберите “AV Receiver” в таком меню телевизора, как “Вход”* или “Управление подключенным устройством HDMI”*. На телевизоре отобразится меню Смарт Меню данного устройства. Данным меню Смарт Меню можно управлять, используя пульт дистанционного управления телевизора.

* Метод выбора зависит от имеющегося телевизора. Для получения дополнительной информации см. руководство пользователя имеющегося телевизора.




Устранение неполадок

В случае возникновения неполадок, прежде всего, проверьте следующее:

1. **Правильно ли выполнены подсоединения?**
2. **Выполняется ли управление устройством в соответствии с руководством пользователя?**
3. **Работает ли остальная аппаратура надлежащим образом?**



- Если выполнение шагов 1 - 3 не решает проблему, может помочь перезагрузка устройства.
Нажмите и удерживайте кнопку  на устройстве до тех пор, пока "Restart" не появится на дисплее, или извлеките и повторно вставьте шнур питания устройства.

Если данное устройство не работает надлежащим образом, проверьте соответствующие признаки в данном разделе.

Если признаки не соответствуют каким-либо из описанных здесь, обратитесь к своему дилеру, поскольку это может быть связано с неполадкой в данном устройстве. В таком случае, немедленно отсоедините устройство от электросети и обратитесь в магазин, в котором Вы приобрели данное устройство.



Питание не включается/питание выключено

Устройство не включается.

- Проверьте надежность подсоединения вилки сетевого шнура к розетке электросети. (🔍 стр. 93)

Устройство автоматически выключается.

- Установлен таймер сна. Снова включите питание. (🔍 стр. 160)
- “Автоотключение” установлено. “Автоотключение” срабатывает, если не производится никаких действий в течении определенного промежутка времени. Чтобы отключить “Автоотключение”, установите “Автоотключение” в меню на “Выкл.”. (🔍 стр. 260)


Устройство выключается, и индикатор питания мигает красным через каждые 2 секунды.

- Вследствие повышения температуры устройства произошла активация схемы защиты. Выключите питание, дайте устройству остыть в течение часа и снова включите его. (🔍 стр. 332)
- Пожалуйста, переставьте данное устройство в место с хорошей вентиляцией.

Устройство выключается, и индикатор питания мигает красным через каждые 0,5 секунды.

- Проверьте подсоединения акустической системы. Возможно, произошло соприкосновение сердечников проводов акустического кабеля, либо один из сердечников отсоединился от разъема и касается задней панели данного устройства, что привело к активации схемы защиты. Отключите питание и примите соответствующие меры — например, аккуратно скрутите сердечник провода повторно или проверьте разъем, а затем снова присоедините провода. (🔍 стр. 43)
- Убавьте громкость и снова включите питание. (🔍 стр. 95)
- Сбой усилительного каскада данных устройств. Отсоедините шнур питания и свяжитесь с нашим центром по обслуживанию клиентов.

Питание устройства не выключается при нажатии кнопки управления питанием. “ZONE2 On” или “ZONE3 On” отображается на дисплее.

- Питание в ZONE2 или ZONE3 включено. Чтобы выключить питание устройства (режим ожидания), нажмите кнопку ZONE2 ON/OFF либо кнопку ZONE3 ON/OFF на основном блоке или кнопку POWER  после нажатия кнопки Z2 или Z3 на пульте дистанционного управления.

Питание устройства не выключается при нажатии кнопки управления питанием. На дисплей выводится индикация “HEOS On”.

- Устройство HEOS в этой же сети воспроизводит входной сигнал с данного устройства. Остановите воспроизведение на устройстве HEOS при отключении питания данного устройства (переводе его в режим ожидания). Питание данного устройства отключится автоматически приблизительно через 20 минут.



Не работает пульт дистанционного управления

Не работает пульт дистанционного управления.

- Батарейки разряжены. Замените батарейки новыми. (🔍 стр. 9)
- Управляйте пультом ДУ с расстояния не более 7 м от данного устройства и под углом в пределах 30°. (🔍 стр. 9)
- Устраните любые препятствия между данным устройством и пультом ДУ.
- Вставьте батарейки в правильном направлении, следя за метками ⊕ и ⊖. (🔍 стр. 9)
- Датчик ДУ устройства засвечен сильным светом (прямой солнечный свет, свет люминесцентной лампы инверторного типа и т. п.). Переставьте устройство в место, в котором датчик ДУ не будет засвечиваться сильным светом.
- Зона управления не совпадает с зоной, выбранной через пульт ДУ. Нажмите кнопку MAIN, Z2 или Z3 для выбора зоны управления. (🔍 стр. 183)
- Режим работы пульта дистанционного управления используется для управления другими устройствами. Нажмите кнопку MAIN, чтобы установить режим работы на AVR. (🔍 стр. 276)
- При использовании видеоаппаратуры 3D пульт ДУ данного устройства может перестать работать из-за помех, вызванных инфракрасной коммуникацией между устройствами (например, телевизором и 3D-очками). В этом случае отрегулируйте взаимное расположение устройств, использующих 3D, и расстояние между ними, чтобы устранить помехи.

На дисплее устройства нет изображения

Дисплей выключен.

- Установите параметр “Изм. Яркости дисплея” в меню в любое значение, кроме “Выкл.”. (🔍 стр. 264)
- Дисплей отключается, если выбран режим звука “Pure Direct”. (🔍 стр. 147)



Нет звука

В динамиках нет звука.

- Проверьте подсоединения всех устройств. (🔧 стр. 43)
- Почно подключите все соединительные кабели.
- Проверьте, не перепутаны ли местами подключения входных и выходных разъемов.
- Проверьте, не повреждены ли кабели.
- Убедитесь, что кабели динамиков подключены надлежащим образом. Убедитесь, что не потерян контакт между сердечниками проводов и клеммами динамиков. (🔧 стр. 43)
- Надежно закрепите разъемы динамиков. Проверьте, не разболтаны ли разъемы динамиков. (🔧 стр. 43)
- Убедитесь, что выбран правильный источник входного сигнала. (🔧 стр. 95)
- Отрегулируйте общий уровень громкости. (🔧 стр. 96)
- Отмените режим отключения звука. (🔧 стр. 96)
- Проверьте параметры цифрового входного аудиоразъема. (🔧 стр. 213)
- Проверьте настройки выхода цифрового звука на подключенном устройстве. На некоторых устройствах вывод цифрового звука по умолчанию отключен.
- Если наушники подключены к разъему PHONES на основном блоке, звук не выводится из разъема для динамиков и разъема PRE OUT.

Нет звука при использовании соединения DVI-D.

- При подключении данного устройства к устройству с разъемом DVI-D звук не выводится. Используйте отдельное аудиосоединение.

Нет звука на телевизоре, подключенном по HDMI.

- Аудиосигналы, поступающие на разъемы 7.1CH IN данного устройства, невозможно вывести на телевизор.



Параметры звука не соответствуют желаемым

Не увеличивается громкость.

- Задан слишком низкий максимальный уровень громкости. Задайте в меню максимальный уровень с помощью настройки “Ограничение”. (🔗 стр. 192)
- Коррекция уровня громкости зависит от формата входного аудиосигнала и настроек, поэтому громкость может не достигать максимального уровня.

Нет звука при использовании соединения HDMI.

- Проверьте подсоединение разъемов HDMI. (🔗 стр. 76)
- При выводе звукового сигнала HDMI на акустическую систему установите параметр “HDMI Аудио-Выход” в меню в значение “Ресивер”. Для вывода звука с телевизора выберите значение “ТВ”. (🔗 стр. 200)
- При использовании функции Управление HDMI убедитесь, что для вывода звука с телевизора назначен AV-усилитель. (🔗 стр. 157)

При подключении телевизора, поддерживающего технологию eARC, аудиосигнал телевизора не будет воспроизводиться через динамик, подключенный к данному устройству.

- В зависимости от используемого телевизора с функцией eARC может потребоваться настройка параметров eARC. Убедитесь, что функция eARC включена, если таковая имеется в настройках вашего телевизора. Для более подробной информации обратитесь к руководству по эксплуатации вашего телевизора.
- Убедитесь, что в качестве источника входящего сигнала для данного устройства выбрано “TV Audio”.
- Режим eARC недоступен, если в качестве источника входящего сигнала, подаваемого на входной разъем HDMI, выбрано “TV Audio”. Для включения режима eARC сбросьте настройки входного разъема HDMI, затем перезагрузите данное устройство, выключите и включите телевизор.

В одном из динамиков нет звука.

- Проверьте прочность подключения акустических кабелей.
- Убедитесь, что для параметра меню “Конфиг-ия АС” не выбрано значение “Нет”. (🔗 стр. 236)
- Проверьте параметр меню “Режим работы”. (🔗 стр. 229)
- В режимах звука “Stereo” и “Virtual” звук выводится только из фронтальных динамиков и сабвуфера.



Отсутствует звуковой сигнал сабвуфера.

- Проверьте подсоединения сабвуфера.
- Включите сабвуфер.
- Установите “Конфиг-ия АС” - “Сабвуфер” в меню на “1 колонка” или “2 колонки”. (🔍 стр. 237)
- Когда “Конфиг-ия АС” - “Фронтальные” в меню установлен на “Большие” в зависимости от входного сигнала и режима звука, звук из сабвуфера может не выводиться. (🔍 стр. 237)
- Если входные сигналы не содержат аудиосигнала сабвуфера (LFE), звук из сабвуфера может не выводиться. (🔍 стр. 245)
- Чтобы сабвуфер всегда выводил звук, настройте “Режим сабвуфера” на “LFE + Гл.”. (🔍 стр. 245)

Отсутствует выходной звуковой сигнал DTS.

- Убедитесь, что выход цифрового звука на подключенном устройстве установлен на “DTS”.

Не выводится звук Dolby Atmos, Dolby TrueHD, DTS-HD, Dolby Digital Plus.

- Выполните подсоединения HDMI. (🔍 стр. 81)
- Проверьте настройки выхода цифрового звука на подключенном устройстве. На некоторых устройствах по умолчанию используется значение “PCM”.

Невозможно выбрать режим DTS Neural:X.

- При использовании наушников невозможно выбрать DTS Neural:X.

Режим Dolby Surround невозможно выбрать.

- Нельзя выбрать Dolby Surround при использовании наушников.

Не удастся выбрать режимы звука, кроме “Stereo” или “Direct”.

- При поступлении сигналов Headphone:X можно выбрать только режимы звука “Stereo” или “Direct”.



Настройки для Audyssey MultEQ® XT32, Audyssey Dynamic EQ®, Audyssey Dynamic Volume® и Audyssey LFC™ недоступны.

- Эти параметры недоступны, если вы не выполнили Установку Audyssey®. (🔗 [стр. 218](#))
- Переключитесь на другой звуковой режим, отличный от “Direct” или “Pure Direct”. (🔗 [стр. 147](#))
- Audyssey Dynamic EQ®, Audyssey Dynamic Volume® и Audyssey LFC™ нельзя выбрать в случае, когда выбран режим воспроизведения “DTS Virtual:X” или режим, в названии которого есть “+ Virtual:X”.
- При использовании наушников эти параметры недоступны.

Невозможно выбрать режим “M-DAX”.

- Убедитесь в наличии на входе аналогового или PCM сигнала (частота = 44,1/48 кГц). При воспроизведении многоканальных сигналов, например, Dolby Digital или DTS surround выбрать функцию “M-DAX” невозможно. (🔗 [стр. 190](#))
- Переключитесь на другой звуковой режим, отличный от “Direct” или “Pure Direct”. (🔗 [стр. 147](#))

Не выводится звуковой сигнал из PRE OUT или динамиков для ZONE2/ZONE3.

- В ZONE2/ZONE3 звук может воспроизводиться, когда сигналы, входящие из цифровых разъемов (OPTICAL/COAXIAL), имеют формат 2-кан. PCM.
- В ZONE2 звук может воспроизводиться, когда сигналы, входящие из разъема HDMI, имеют формат 2-кан. PCM. Для воспроизведения звука в ZONE2 независимо от формата входного сигнала установите параметр “HDMI Аудио” в меню на “PCM”. В зависимости от воспроизводящего устройства звук может не воспроизводиться даже при этом параметре. В данном случае установите формат звука на “PCM (2-кан.)” на воспроизводящем устройстве. (🔗 [стр. 262](#))
- Если Вы прослушиваете аудио с устройства Bluetooth в ZONE2/ZONE3, удалите все препятствия, которые могут находиться между устройством Bluetooth и данным устройством, и расположите их на расстоянии не более 30 метров.



Звук прерывается или возникает шум

Периодически прерывается воспроизведение Интернет-радио или звука с устройства памяти USB.

- Прерывание звука может быть вызвано низкой скоростью передачи данных с устройства памяти USB.
- Скорость передачи данных по сети слишком мала, или радиостанция занята.

Во время звонка с iPhone на аудиовыходе данного устройства возникает шум.

- Во время телефонного разговора держите iPhone на расстоянии не менее 20 см от данного устройства.

При прослушивании FM/AM-радиопередач часто слышен шум.

- Смените положение или ориентацию антенны. (🔗 стр. 87)
- Снимите рамочную антенну AM с данного устройства.
- Воспользуйтесь выносной антенной. (🔗 стр. 87)
- Отнесите антенну от других соединительных кабелей. (🔗 стр. 87)

Звук искажен.

- Уменьшить громкость. (🔗 стр. 96)
- Установите “Выкл.” на “Режим ECO”. Когда “Вкл.” или “Авто” находится в “Режим ECO”, звук может исказиться, когда громкость воспроизведения высокая. (🔗 стр. 257)

Звук прерывается при использовании Wi-Fi-соединения.

- Диапазон частот, используемый беспроводной ЛВС, также используется микроволновыми печами, беспроводными телефонами, беспроводными игровыми контроллерами и другими устройствами беспроводной ЛВС. Использование этих устройств одновременно с данным устройством может привести к прерываниям звука из-за электронных помех. Прерывания звука можно устранить следующими способами. (🔗 стр. 89)
 - Установите устройства, вызывающие помехи, на расстоянии от данного устройства.
 - Выключите питание устройств, вызывающих помехи.
 - Измените настройки канала маршрутизатора, к которому подключено данное устройство. (Дополнительную информацию об изменении канала см. в инструкции по эксплуатации беспроводного маршрутизатора.)
 - Используйте проводное подключение ЛВС.
- Особенно при воспроизведении больших музыкальных файлов, в зависимости от условий среды беспроводной ЛВС, звук воспроизведения может быть прерван. В этом случае, выполните подключение посредством проводной ЛВС. (🔗 стр. 250)



Телевизор не показывает видео

Отсутствует изображение.

- Проверьте подсоединения всех устройств. (🔧 [стр. 76](#))
- Почно подключите все соединительные кабели.
- Проверьте, не перепутаны ли местами подключения входных и выходных разъемов.
- Проверьте, не повреждены ли кабели.
- Настройте параметры входного сигнала, чтобы они соответствовали входному разъему телевизора, подключенного к данному устройству. (🔧 [стр. 213](#))
- Убедитесь, что выбран правильный источник входного сигнала. (🔧 [стр. 95](#))
- Проверьте параметры входного разъема видео. (🔧 [стр. 213](#))
- Убедитесь, что разрешение проигрывателя соответствует разрешению телевизора. (🔧 [стр. 268](#))
- Проверьте, совместим ли телевизор системой защиты авторских прав (HDCP). При подключении несовместимого с HDCP телевизора изображение не будет выводиться надлежащим образом. (🔧 [стр. 309](#))
- Для воспроизведения содержимого, защищенного системой защиты авторских прав HDCP 2.2, используйте устройство воспроизведения и телевизор, совместимые с HDCP 2.2.
- Сигнал HDMI невозможно преобразовать в аналоговый сигнал. Используйте аналоговые соединения. (🔧 [стр. 310](#))
- Для воспроизведения видео 4K (60/50 Гц) используйте “High Speed HDMI Cable” или “High Speed HDMI Cable with Ethernet”. Чтобы обеспечить более высокое качество для видео 4K (60/50 Гц), рекомендуется использовать кабель “Premium High Speed HDMI Cables” или “Premium High Speed HDMI Cables with Ethernet”, на упаковке которого имеется ярлык HDMI Premium Certified Cable.

На телевизоре, подключенном по DVI-D, нет изображения.

- В некоторых случаях устройства, подключенные по DVI-D, могут работать неправильно из-за использования технологии HDCP (системы защиты авторских прав). (🔧 [стр. 309](#))



На экране телевизора не отображается видео от игровой приставки.

- Для некоторых типов видеосигналов, поступающих от игровой приставки и подобных устройств, функция Видеопреобразователь может не работать. Подключите входной разъем к выходному разъему монитора соответствующего типа.

При показе меню на экране телевизора не отображается видео.

- Воспроизводимое видео не появится на фоне меню, когда управление меню происходит во время воспроизведения следующих видеосигналов.
 - Некоторые изображения контента 3D-видео
 - Изображения с разрешением компьютера (пример: VGA)
 - Видео с соотношением сторон, отличным от 16:9 или 4:3
 - 4K-видео
 - Некоторые виды сигналов HDR

При использовании HDMI ZONE2 видеовыход в MAIN ZONE прерывается.

- Когда ZONE2 управляется тем же источником входного сигнала, который выбран для MAIN ZONE и ZONE2, видео в MAIN ZONE может прерываться.



На экране телевизора не отображается меню

На экране телевизора не отображается меню или информация о состоянии.

- Экран меню отображается только на данном устройстве и телевизор соединен кабелем HDMI. Если данное устройство соединено с телевизором с помощью другого выходного разъема видео, управляйте с помощью дисплея на данном устройстве.
- Информация о состоянии не отобразится на экране телевизора при воспроизведении следующих видеосигналов.
 - Некоторые изображения контента 3D-видео
 - Изображения с разрешением компьютера (пример: VGA)
 - Видео с соотношением сторон, отличным от 16:9 или 4:3
 - Некоторые виды сигналов HDR
- При преобразовании 2D-видео в 3D-видео, экран меню или экран информации о состоянии на телевизоре отображается неправильно. (🔍 стр. 269)
- В режиме Чистое прямое воспроизведение экранное меню или информация о состоянии не отображается. Переключитесь на другой звуковой режим, отличный от чистого прямого режима. (🔍 стр. 146)
- Установите настройку “ТВ формат” в меню на соответствующую телевизору. (🔍 стр. 212)

Цвет экрана меню и содержимое операций, отображаемые на телевизоре, отличаются от обычных

Цвет экрана меню и содержимое операций, отображаемые на телевизоре, отличаются.

- Выполнение операций на данном устройстве во время воспроизведения сигнала Dolby Vision может привести к изменению цвета экрана меню и содержимого операций. Это особенность сигнала Dolby Vision и не является неисправностью.



Невозможно запустить воспроизведение AirPlay

Значок AirPlay не отображается в iTunes/iPhone/iPod touch/iPad.

- Данное устройство и компьютер/ iPhone/iPod touch/iPad не подключены к одной и той же сети (ЛВС). Подключите их к сети, к которой подключено данное устройство. (🔗 стр. 89)
- Системное программное обеспечение iTunes/iPhone/iPod touch/iPad не поддерживает AirPlay. Установите самую новую версию системного программного обеспечения.

Отсутствует выходной звуковой сигнал.

- Уровень громкости iTunes/iPhone/iPod touch/iPad установлен на минимум. Уровень громкости iTunes/iPhone/iPod touch/iPad связан с уровнем громкости данного устройства. Отрегулируйте громкость.
- Не запущено воспроизведение через AirPlay или данное устройство не выбрано из списка. Щелкните значок AirPlay на экране iTunes/iPhone/iPod touch/iPad и выберите данное устройство. (🔗 стр. 133)

При воспроизведении музыки с iPhone/iPod touch/iPad через AirPlay прерывается звук.

- Закройте приложение, работающее в фоновом режиме на устройстве iPhone/iPod touch/iPad, и воспроизводите файлы с помощью AirPlay.
- На работу беспроводного соединения влияют внешние помехи. Устраните внешние помехи — например, уменьшите расстояние до точки доступа беспроводной ЛВС.

Не удается запустить воспроизведение из iTunes с пульта ДУ.

- Включите параметр “разрешить удаленной аудиосистеме управлять звуком в iTunes” в программе iTunes. Воспроизведение, пауза и пропуск треков будут доступны с пульта ДУ.



Невозможно запустить воспроизведение с USB-устройства

Устройство памяти USB не распознано.

- Отключите устройство памяти USB и подключите его заново. (🔗 стр. 86)
- Поддерживаются запоминающие устройства USB, совместимые с классом накопителей.
- Данное устройство не поддерживает подключения через USB-концентратор. Подключите запоминающее устройство USB непосредственно к порту USB.
- Файловая система на устройстве памяти USB должна иметь формат FAT16 или FAT32.
- Работа любых запоминающих устройств USB не гарантируется. Некоторые запоминающие устройства USB не узнаются. При использовании портативных жестких дисков с USB-соединением, к которым для подачи питания может подключаться адаптер переменного тока, воспользуйтесь адаптером, который шел в комплекте с диском.

Не отображаются файлы на запоминающем устройстве USB.

- Файлы, тип которых не поддерживается данным устройством, не отображаются. (🔗 стр. 97)
- Это устройство может отображать файлы максимально с восьмью слоями папок. Для каждого слоя можно отобразить максимум 5 000 файлов (папок). Измените структуру папок запоминающего устройства USB.
- Если запоминающее устройство USB имеет несколько разделов, отображаются только файлы в первом разделе.

Устройства iOS и Android не распознаются.

- USB-порт данного устройства не поддерживает воспроизведение с устройств iOS и Android.

Невозможно воспроизведение файлов на запоминающем устройстве USB.

- Формат файлов не поддерживается данным устройством. Обратитесь к списку форматов, поддерживаемых данным устройством. (🔗 стр. 312)
- Вы пытаетесь воспроизвести файл, защищенный системой охраны авторских прав. Файлы на данном устройстве защищены системой охраны авторских прав, и их нельзя воспроизвести на данном устройстве.
- Воспроизведение может быть недоступным, если размер файла обложки альбома превышает 2 Мб.



Невозможно запустить воспроизведение с Bluetooth

Устройства Bluetooth не могут быть подключены к данному устройству.

- Функция Bluetooth устройства с Bluetooth не была включена. См. руководство пользователя устройства Bluetooth, чтобы включить функцию Bluetooth.
- Расположите устройство Bluetooth рядом с данным устройством.
- Устройство Bluetooth не может установить соединение с данным устройством, если оно несовместимо с профилем A2DP.
- Выключите питание устройства Bluetooth и включите его снова, а затем попробуйте еще раз.

Звук отключен.

- Расположите устройство Bluetooth рядом с данным устройством.
- Удалите препятствия между устройством Bluetooth и данным устройством.
- Чтобы предотвратить электромагнитные помехи, расположите это устройство подальше от микроволновых печей, устройств беспроводной сети (LAN) и других устройств Bluetooth.
- Подключите устройство Bluetooth снова.



Не воспроизводится Интернет-радио

Не отображается список работающих радиостанций.

- Кабель LAN не подключен как следует, или нет соединения с сетью. Проверьте правильность подключений. (🔍 стр. 89)
- Выполните диагностику сети.

Интернет-радио не воспроизводится.

- Формат вещания выбранной радиостанции не поддерживается данным устройством. Данное устройство поддерживает воспроизведение форматов MP3, WMA и AAC. (🔍 стр. 315)
- На маршрутизаторе включен брандмауэр. Проверьте настройки брандмауэра.
- Неверно задан IP-адрес. (🔍 стр. 252)
- Убедитесь, что питание маршрутизатора включено.
- Для автоматического получения IP-адреса включите на маршрутизаторе функцию DHCP-сервера. Также следует установить параметр DHCP данного устройства на значение "Вкл.". (🔍 стр. 252)
- Для получения IP-адреса вручную задайте на данном устройстве IP-адрес. (🔍 стр. 252)
- Некоторые радиостанции в определенное время прекращают вещание. В этом случае звуковой сигнал не выводится. Подождите некоторое время или переключитесь на другую радиостанцию. (🔍 стр. 118)
- Вещание выбранной радиостанции прервано по техническим причинам. Выберите радиостанцию, вещание которой идет без помех.

Невозможно подключиться к избранным радиостанциям.

- Вещание радиостанции прервано по техническим причинам. Внесите в избранное радиостанции, вещание которых идет без помех.



Не воспроизводятся музыкальные файлы на компьютере или в сетевом хранилище

Сохраненные на компьютере файлы невозможно воспроизвести.

- Файлы сохранены в несовместимом формате. Запишите файлы в поддерживаемом формате. (🔍 стр. 314)
- Файлы на данном устройстве защищены системой охраны авторских прав, и их нельзя воспроизвести на данном устройстве.
- Порт USB данного устройства нельзя использовать для подключения к компьютеру.
- Настройки общего доступа к файлам мультимедиа на сервере или NAS делают данное устройство недоступным. Измените настройки, чтобы сделать данное устройство доступным. Подробнее см. в руководстве пользователя сервера или NAS.

Сервер не найден, или подключение к серверу невозможно.

- Брандмауэр компьютера или маршрутизатора активирован. Проверьте настройки брандмауэра компьютера или маршрутизатора.
- Питание компьютера не включено. Включите питание.
- Сервер не запущен. Запустите сервер.
- IP-адрес данного устройства является неправильным. Проверьте IP-адрес данного устройства. (🔍 стр. 249)

Не воспроизводятся музыкальные файлы на компьютере.

- Даже если подключить компьютер к USB-порту данного устройства, воспроизведение музыкальных файлов будет невозможно. Подключите ПК к данному устройству посредством сети. (🔍 стр. 89)

Не отображаются файлы на компьютере или в сетевом хранилище.

- Файлы, тип которых не поддерживается данным устройством, не отображаются. (🔍 стр. 314)

Сохраненные на NAS файлы невозможно воспроизвести.

- Если Вы используете NAS совместимое с DLNA стандартом, включите функцию DLNA в настройках NAS.
- Если Вы используете NAS несовместимый с DLNA стандартом, воспроизводите музыку с компьютера. Настройте функции общего доступа к медиафайлам в Windows Media Player и добавьте NAS в выбранную папку для воспроизведения музыки.
- Если подключение ограничено, установите звуковое оборудование в качестве цели подключения.



Невозможно запустить воспроизведение различных интерактивных услуг

Невозможно запустить воспроизведение различных интерактивных услуг.

- Обеспечение интерактивной услуги может быть отключено.

Не работает функция Управление HDMI

Не работает функция Управление HDMI.

- Убедитесь, что для параметра “Управление HDMI” в меню установлено значение “Вкл.”. (👉 [стр. 202](#))
- Управление устройствами, не поддерживающими функцию Управление HDMI, невозможно. Кроме того, использование функции Управление HDMI может быть невозможным из-за типа подключенного устройства или выбранных настроек. В этом случае следует управлять внешним устройством напрямую. (👉 [стр. 157](#))
- Убедитесь, что функция Управление HDMI включена на всех устройствах, подключенных к данному устройству. (👉 [стр. 157](#))
- При изменении параметров соединений (например, при подключении дополнительного устройства по HDMI) может запуститься программа установления связи между действиями. Выключите данное устройство и устройства, подключенные по HDMI, а затем снова включите их. (👉 [стр. 157](#))
- Разъем HDMI MONITOR 2 не совместим с функцией Управление HDMI. Используйте разъем HDMI MONITOR 1 для подключения к телевизору. (👉 [стр. 76](#))



Невозможно подключиться к беспроводной сети ЛВС

Невозможно подключиться к сети.

- Сетевое имя (SSID), пароль и настройка шифрования не были установлены надлежащим образом. Сконфигурируйте сетевые настройки в соответствии с подробными настройками данного устройства. (☞ стр. 251)
- Уменьшите расстояние от точки доступа беспроводной ЛВС и удалите любые препятствия для улучшения доступа перед повторным подключением. Поместите устройство подальше от микроволновых печей и других сетевых точек доступа.
- Сконфигурируйте настройки канала точки доступа подальше от каналов, которые используются другими сетями.
- Данное устройство несовместимо с WEP (TSN).

Не удается подключиться к WPS роутер.

- Убедитесь в том, что режим WPS маршрутизатора работает.
- Нажмите кнопку WPS на маршрутизаторе, а затем нажмите на кнопку “Connect” (“одключить”), отображаемую на экране телевизора, в течение 2 минут.
- Требуется маршрутизатор/настройки, совместимые со стандартами WPS 2.0. Установите для времени шифрования значение “Нет”, “WPA-PSK (AES)” или WPA2-PSK (AES). (☞ стр. 251)
- Если маршрутизатор использует способ шифрования WEP/WPA-TKIP/WPA2-TKIP, Вы не можете подключиться при помощи кнопки WPS на маршрутизаторе. В данном случае используйте способ “Сканирование сетей” или “Вручную” для подключения.

Невозможно подключиться к сети при помощи iPhone/iPod touch/iPad.

- Обновите прошивку iPhone/iPod touch/iPad до последней версии.
- При конфигурации настроек с помощью беспроводного соединения необходима поддержка iOS 7 или более поздней версии.



При использовании HDMI ZONE2 устройство работает неправильно

При использовании MAIN ZONE видеовыход в HDMI ZONE2 прерывается.

- Когда MAIN ZONE управляется тем же источником входного сигнала, который выбран для MAIN ZONE и ZONE2, видео может прерываться в HDMI ZONE2.

При использовании функции HDMI ZONE2 ни видео, ни звук не выводятся на телевизор в ZONE2.

- Убедитесь, что в зоне ZONE2 включено питание. (🔍 стр. 177)
- Проверьте источник входного сигнала для ZONE2. (🔍 стр. 177)
- Разъем AUX1-HDMI на передней панели не поддерживает функцию HDMI ZONE2.
- Воспроизведение в ZONE2 возможно только при условии, если входные сигналы являются сигналами HDMI.
- Если телевизор не поддерживает формат входного аудиосигнала, звук не выводится. Установите на воспроизводящем устройстве формат звука на "PCM". Или установите параметр "Установка Зоны 2" - "HDMI Аудио" в меню на "PCM". (🔍 стр. 262)
- Если разрешение телевизора не соответствует разрешению входного видео, оно не выводится. Установите выходное разрешение на проигрывателе воспроизведения на совместимое с разрешением телевизора.

При использовании HDMI ZONE2, звук MAIN ZONE воспроизводится как PCM.

- Когда для MAIN ZONE и ZONE2 выбран один и тот же источник входного сигнала, формат звука ограничен в соответствии с техническими характеристиками телевизора в ZONE2.



Обновить сообщения об ошибках

Если обновление прерывается или дает сбой, появляется сообщение об ошибке.

Дисплей	Описание
Connection failed. Please check your network, then try again.	Нестабильное подключение к сети. Сбой при подключении к серверу. Проверьте сетевую среду и повторите попытку обновления.
Update failed. Please check your network, then try again.	Сбой при загрузке системного программного обеспечения. Проверьте сетевую среду и повторите попытку обновления.
Upgrade failed. Please check your network, then try again.	Сбой при загрузке системного программного обеспечения. Проверьте Ваше сетевое окружение и повторите попытку обновления.
Please check your network, unplug and reconnect the power cord, and try again.	Сбой обновления. Нажмите и удерживайте кнопку Φ на основном блоке более 5 секунд или отсоедините и снова вставьте шнур питания. Обновление будет возобновлено автоматически.
Please contact customer service in your area.	Возможно, данное устройство неисправно. Обратитесь в наш центр обслуживания покупателей в вашем регионе.

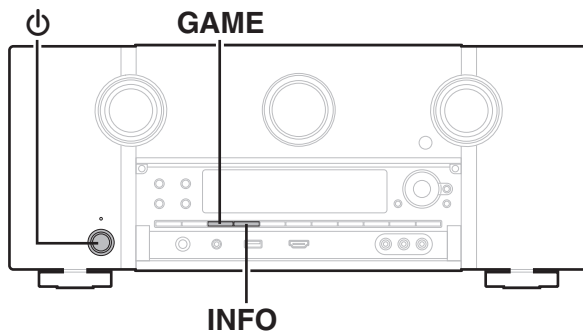


Возврат к заводским настройкам

Если индикаторы являются неправильными или устройство не может работать, перезапуск устройства может решить проблему. Мы рекомендуем перезапустить устройство, прежде чем вернуться к настройкам по умолчанию. (🔗 [стр. 285](#))

Если проблема не решается путем перезапуска устройства, выполните следующие действия.

Происходит возврат всех настроек к заводским параметрам по умолчанию. Восстановите желаемые параметры.



- 1** Выключите устройство с помощью кнопки **⏻**.
- 2** Нажмите **⏻** одновременно с **GAME** и **INFO**.
- 3** Уберите пальцы с двух кнопок, когда “Initialized” отображается на дисплее.



- Перед возвратом к параметрам настройки по умолчанию используйте функцию “Сохранить & Загрузить” из меню для сохранения и восстановления различных параметров, установленных на устройстве. (🔗 [стр. 270](#))
- Вы также можете выполнить сброс всех настроек до значений по умолчанию с помощью “Сброс” - “Все настройки” в меню. (🔗 [стр. 271](#))



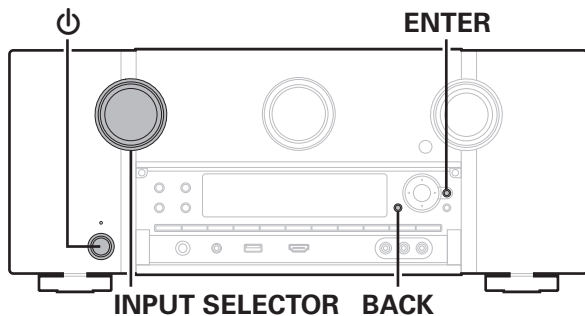
Сброс настроек сети


Если сетевое содержание не может быть воспроизведено или устройство не может подключиться к сети, перезапуск устройства может решить проблему. Мы рекомендуем перезапустить устройство, прежде чем вернуться к настройкам по умолчанию. (☞ стр. 285)

Если проблема не решается путем перезапуска устройства, выполните следующие действия.

Происходит возврат настроек сети к заводским параметрам по умолчанию. Восстановите желаемые параметры.

Однако возврат настроек меню “Назнач. усил.”, “Конфиг-ия АС” и “Видео” к заводским параметрам по умолчанию не происходит.



- 1** Нажмите кнопку , чтобы включить устройство.
- 2** Поверните INPUT SELECTOR, чтобы выбрать “HEOS Music”.
- 3** На основном блоке одновременно нажмите и удерживайте кнопки BACK и ENTER не менее 3 секунд.
- 4** Уберите пальцы с двух кнопок, когда “Network Reset...” отображается на дисплее.
- 5** Когда возврат к заводским параметрам будет завершен, на экране появится “Completed”.



- Перед возвратом к параметрам настройки по умолчанию используйте функцию “Сохранить & Загрузить” из меню для сохранения и восстановления различных параметров, установленных на устройстве. (☞ стр. 270)
- Вы также можете выполнить сброс всех настроек сети до значений по умолчанию с помощью “Сброс” - “Настройки сети” в меню. (☞ стр. 271)

ПРИМЕЧАНИЕ

- Не отключайте питание до завершения возврата к заводским параметрам.



HDMI

HDMI (сокращение от “High-Definition Multimedia Interface”) — мультимедийный интерфейс высокого разрешения, представляющий собой аудиовизуальный цифровой интерфейс, который может подключаться к телевизору или усилителю.

В отличие от аналоговой передачи видео, по HDMI-соединениям можно передавать видео высокого разрешения и форматы качественного звука, принятые в проигрывателях дисков Blu-Ray (Dolby Digital Plus, Dolby TrueHD, DTS-HD, DTS-HD Master Audio). Кроме того, в отличие от обычных подключений, требующих наличия отдельных кабелей для передачи аудио- и видеосигнала, подключение HDMI позволяет обойтись всего одним кабелем HDMI. Это помогает дополнительно упростить организацию домашнего кинотеатра.

Данное устройство поддерживает следующие возможности HDMI.

- **Deep Color**

Технология формирования изображений, поддерживаемая HDMI. В отличие от RGB или YCbCr, где используется 8-бит (256 цветов) цвет, эта технология позволяет использовать 10-бит (1024 цветов), 12-бит (4096 цветов), или 16-бит (65536 цветов) цвет для создания красочного изображения в более высоком разрешении. Оба устройства, подключенные через HDMI, должны поддерживать Deep Color.

- **x.v.Color**

Эта технология позволяет HDTV дисплею более точно передавать цвета. Она позволяет достичь естественности и четкости цветов.

“x.v.Color” — товарный знак Sony Corporation.

- **3D**

Данное устройство поддерживает 3D (трехмерные) входные и выходные сигналы HDMI. Для воспроизведения 3D-видео Вам понадобится телевизор и проигрыватель с поддержкой функции HDMI 3D и пара 3D очков.

- **4K**

Данное устройство поддерживает входные и выходные видеосигналы HDMI с разрешением 4K (3840 x 2160).

- **Content Type**

Автоматически адаптирует настройки для типа видеовыхода (данные о контенте).

- **Adobe RGB color, Adobe YCC601 color**

Цветовая схема определена Adobe Systems Inc. Эта схема более широкая по сравнению с RGB и позволяет достичь более яркого и естественного изображения.

- **sYCC601 color**

Каждое из этих цветовых пространств определяет палитру доступных цветов, которая шире, чем традиционная цветовая модель RGB.



● Автосинхронизация

Эта функция позволяет автоматически скорректировать рассинхронизацию между звуком и видео.

Необходим телевизор с поддержкой функции Автосинхронизация.

● По HDMI

Сигналы с входного разъема HDMI выводятся на телевизор или другое устройство, подключенное к выходному разъему HDMI, даже когда данное устройство находится в режиме ожидания.

● Управление HDMI

Если соединить данное устройство и телевизор/проигрыватель, поддерживающий функцию Управление HDMI, с помощью кабеля HDMI, а затем включить функцию Управление HDMI на каждом устройстве, устройства можно будет использовать для управления друг другом.

- Привязка отключения питания

Выключение данного устройства можно привязать к выключению телевизора.

- Переключение пункта назначения аудиовыхода

Можно использовать телевизор для переключения между выводом аудио через ТВ или через AV-усилитель.

- Регулировка громкости

Можно регулировать уровень громкости данных устройств в процессе регулировки уровня громкости телевизора.

- Переключение источников входного сигнала

Можно переключать источники входного сигнала данных устройств путем связывания с переключением входов телевизора.

При включении проигрывателя источник входного сигнала данного устройства переключается на источник соответствующего проигрывателя.

● ARC (Audio Return Channel)

Благодаря этой функции аудиосигналы передаются с телевизора на данное устройство по кабелю HDMI, и аудио с телевизора воспроизводится устройством в режиме Управление HDMI.

При подключении с использованием HDMI телевизора, не поддерживающего режим ARC, видеосигналы устройства воспроизведения, подключенного к этому прибору, будут передаваться на телевизор, но прибор не сможет воспроизводить звук с телевизора. Для просмотра ТВ программ с объемным звуком необходим отдельный звуковой кабель.

И наоборот, при подключении посредством HDMI телевизора, поддерживающего режим ARC, аудио кабель для подключения не требуется. Звуковые сигналы с телевизора могут поступать в устройство посредством кабеля HDMI между устройством и телевизором. Этот режим позволяет насладиться объемным звуком на устройстве при просмотре телевизора.

● eARC (Enhanced Audio Return Channel)

Режим eARC представляет собой расширенную версию стандартного режима ARC. В этом режиме используется специальная функция управления eARC, которая позволяет воспроизводить аудиосигнал телевизора на данном устройстве без использования функции управления HDMI. Более того, в режиме eARC вы можете воспроизводить аудио в форматах PCM, Dolby TrueHD, Dolby Atmos, DTS-HD Master Audio, DTS:X, а также других многоканальных линейных аудиоформатах, не поддерживаемых в стандартном режиме ARC. Благодаря возможности подключения к телевизорам с поддержкой технологии eARC вы сможете наслаждаться высококачественным объемным звуком.



■ Поддерживаемые форматы аудио

2-канальный линейный PCM	2-канальный (32 кГц – 192 кГц) 16/20/24 бит
Многоканальный линейный PCM	7.1-канальный (32 кГц – 192 кГц) 16/20/24 бит
Цифровой поток	Dolby Digital / DTS / Dolby Atmos / Dolby TrueHD / Dolby Digital Plus / DTS:X / DTS-HD Master Audio / DTS-HD High Resolution Audio / DTS Express
DSD	2-канальный – 5.1-канальный, 2,8 МГц

■ Поддерживаемые видеосигналы

- 480i
- 576i
- 720p 60/50 Гц
- 1080p 60/50/24 Гц
- 480p
- 576p
- 1080i 60/50 Гц
- 4K 60/50/30/25/24 Гц

Система защиты от копирования

Для воспроизведения цифрового звука и видео, например BD-video или DVD-video, посредством соединения HDMI данное устройство и телевизор или проигрыватель должны поддерживать систему защиты авторских прав HDCP (High-bandwidth Digital Content Protection System). HDCP — это технология защиты авторских прав, предусматривающая шифрование данных и аутентификацию подключенной аудиовизуальной аппаратуры. Данное устройство поддерживает HDCP.

- При подключении устройства, которое не поддерживает HDCP, изображение и звук не смогут передаваться правильно. Прочтите руководство пользователя телевизора или проигрывателя, чтобы выяснить подробности.

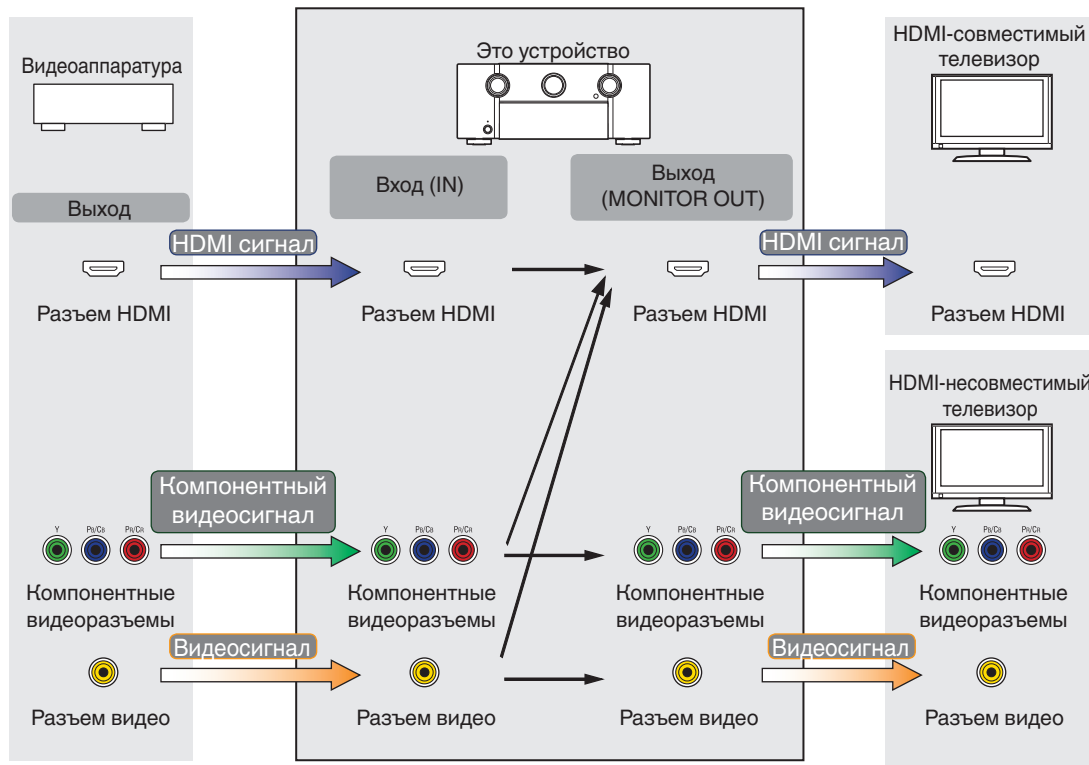


- При подключении данного устройства к устройству, поддерживающего технологии Deep Color, 4K, ARC и eARC, рекомендуется использовать "High Speed HDMI cable with Ethernet" с логотипом HDMI.



Преобразование видео

Данное устройство автоматически преобразует входные видеосигналы перед выводом на телевизор, как показано на схеме ниже.



- Функция Видеопреобразователь MAIN ZONE совместима со следующими форматами: NTSC, PAL, SECAM, NTSC4.43, PAL-N, PAL-M и PAL-60.
- При использовании компонентных видеосигналов только сигналы 480i и 576i преобразуются в сигналы HDMI.



Данное устройство может преобразовывать входные видеосигналы в разрешение, заданное в пункте меню “Разрешение”, перед выводом их на телевизор. (👉 стр. 207)

Выходной сигнал Входной сигнал		HDMI							
		480i/576i	480p/576p	720p	1080i	1080p	1080p 24 Hz	4K 30/25/24Hz	4K 60/50Hz
HDMI	480i/576i	✓	✓	✓	✓	✓	✓	✓	✓
	480p/576p		✓	✓	✓	✓	✓	✓	✓
	720p			✓	✓	✓	✓	✓	✓
	1080i			✓	✓	✓	✓	✓	✓
	1080p 24 Hz					✓	✓	✓	✓
	1080p					✓	✓	✓	✓
	4K 30/25/24Hz							✓	
	4K 60/50Hz								✓*
Компонентное видео	480i/576i	✓	✓	✓	✓	✓	✓	✓	✓
	480p/576p								
	720p								
	1080i								
	1080p								
Видео	480i/576i	✓	✓	✓	✓	✓	✓	✓	✓

* Разъем HDMI на передней панели поддерживает только формат YCbCr 4:2:0.



Воспроизведение устройств памяти USB

- Данное устройство совместимо со стандартом MP3 ID3-Tag (Ver. 2).
- Данное устройство способно отображать обложки, которые встроены с помощью MP3 ID3-Tag Ver. 2.3 или 2.4.
- Данное устройство совместимо с тэгами WMA META.
- В случае, если исходный размер оригинала (в пикселях) превышает 500 × 500 (WMA/MP3/Apple Lossless/DSD) или 349 × 349 (MPEG-4 AAC), возможно, неправильное воспроизведение звука.

■ Поддерживаемые форматы

	Частота дискретизации	Канал	Скорость передачи данных	Расширение
WMA*1	32/44, 1/48 кГц	2-канальный	48 – 192 кбит/с	.wma
MP3	32/44, 1/48 кГц	2-канальный	32 – 320 кбит/с	.mp3
WAV	32/44, 1/48/88,2/ 96/176,4/192 кГц	2-канальный	–	.wav
MPEG-4 AAC*1	32/44, 1/48 кГц	2-канальный	16 – 320 кбит/с	.aac/.m4a/.mp4
FLAC	32/44, 1/48/88,2/ 96/176,4/192 кГц	2-канальный	–	.flac
Apple Lossless*2	32/44, 1/48/88,2/ 96/192 кГц	2-канальный	–	.m4a
DSD	2,8/5,6 МГц	2-канальный	–	.dsf/.dff

*1 На данном устройстве могут воспроизводиться только файлы, которые не защищены системой охраны авторских прав. Данные, загруженные с платных сайтов в интернете, защищены системой охраны авторских прав. Кроме того, закодированные в формате WMA при извлечении с CD и т. п. файлы на компьютере могут оказаться защищены системой охраны авторских прав — в зависимости от настроек компьютера.

*2 Декодер Apple Lossless Audio Codec (ALAC) распространяется под лицензией Apache, версия 2.0 (<http://www.apache.org/licenses/LICENSE-2.0>).



■ Максимальное количество воспроизводимых файлов и папок

Существуют следующие ограничения на количество файлов и папок, которое данное устройство может отобразить на экране.

Изделие \ Носитель информации	Запоминающее устройство USB
Объем памяти	FAT16 : 2 Гб, FAT32 : 2 ТБ
Количество уровней каталогов папки *1	8 уровней
Количество папок	500
Количество файлов*2	5000

*1 В корневой папке ограниченное число каталогов.

*2 Допустимое число файлов зависит от их размера и емкости запоминающего устройства USB.

Воспроизведение с устройства Bluetooth

Данное устройство поддерживает следующий профиль Bluetooth.

- A2DP (Advanced Audio Distribution Profile):
Когда подключено Bluetooth-устройство, которое поддерживает этот стандарт, монофонические и стереофонические звуковые данные можно передавать в высоком качестве.
- AVRCP (Audio/Video Remote Control Profile):
Когда подключено Bluetooth-устройство, которое поддерживает этот стандарт, устройством Bluetooth можно управлять с данного устройства.

■ О соединениях Bluetooth

Радиоволны, передаваемые с данного устройства, могут мешать работе медицинского оборудования. Обязательно выключите питание данного устройства и устройства Bluetooth в указанных ниже местах, так как радиопомехи могут привести к неисправности.

- Больницы, поезда, самолеты, заправочные и места, где образуются легковоспламеняющиеся газы
- Вблизи автоматических дверей и пожарных сигнализаций



Воспроизведение файла, сохраненного на ПК или NAS

- Данное устройство совместимо со стандартом MP3 ID3-Tag (Ver. 2).
- Данное устройство способно отображать обложки, которые встроены с помощью MP3 ID3-Tag Ver. 2.3 или 2.4.
- Данное устройство совместимо с тэгами WMA META.
- В случае, если исходный размер оригинала (в пикселях) превышает 500 × 500 (WMA/MP3/WAV/FLAC/Apple Lossless/DSD) или 349 × 349 (MPEG-4 AAC), возможно, неправильное воспроизведение звука.
- Для воспроизведения музыкальных файлов посредством сети необходим сервер или программное обеспечение сервера, совместимые с распределением данных соответствующего формата.

Для воспроизведения упомянутых аудиоформатов через сеть необходимо установить на компьютер или NAS серверное программное обеспечение, например Twonky Media Server или jRiver Media Server, для обеспечения полной поддержки. Имеется также и другое серверное программное обеспечение. Проверьте поддерживаемые форматы.

■ Характеристики поддерживаемых файлов

	Частота дискретизации	Канал	Скорость передачи данных	Расширение
WMA*1	32/44,1/48 кГц	2-канальный	48 – 192 кбит/с	.wma
MP3	32/44,1/48 кГц	2-канальный	32 – 320 кбит/с	.mp3
WAV	32/44,1/48/88,2/ 96/176,4/192 кГц	2-канальный	–	.wav
MPEG-4 AAC*1	32/44,1/48 кГц	2-канальный	16 – 320 кбит/с	.aac/.m4a/.mp4
FLAC	32/44,1/48/88,2/ 96/176,4/192 кГц	2-канальный	–	.flac
Apple Lossless*2	32/44,1/48/88,2/ 96/192 кГц	2-канальный	–	.m4a
DSD	2,8/5,6 МГц	2-канальный	–	.dsf/.dff

*1 На данном устройстве могут воспроизводиться только файлы, которые не защищены системой охраны авторских прав. Данные, загруженные с платных сайтов в интернете, защищены системой охраны авторских прав. Кроме того, закодированные в формате WMA при извлечении с CD и т. п. файлы на компьютере могут оказаться защищены системой охраны авторских прав — в зависимости от настроек компьютера.

*2 Декодер Apple Lossless Audio Codec (ALAC) распространяется под лицензией Apache, версия 2.0 (<http://www.apache.org/licenses/LICENSE-2.0>).



Воспроизведение Интернет-радио

■ Технические характеристики воспроизводимой радиостанции

	Частота дискретизации	Скорость передачи данных	Расширение
WMA	32/44,1/48 кГц	48 – 192 кбит/с	.wma
MP3	32/44,1/48 кГц	32 – 320 кбит/с	.mp3
MPEG-4 AAC	32/44,1/48 кГц	16 – 320 кбит/с	.aac/ .m4a/ .mp4

Режим персональной памяти

Недавно использованные настройки (режим ввода, режим выхода HDMI, режим звука, настройки управления тембром, уровень канала, MultEQ® XT32, Dynamic EQ, Dynamic Volume, M-DAX и аудио задержка и т. д.) сохраняются для каждого источника входного сигнала.



- Настройки “Пар-ры окр.звуч.” сохраняются для каждого режима звука.

Режим запоминания настроек при выключении

В данном режиме сохраняются настройки, которые были установлены на момент выключения устройства в режим ожидания.



Режимы звука и вывод канала

- Указывает на выходные звуковые каналы или параметры объемного звука, которые можно настроить.
- ◎ Указывает на выходные звуковые каналы. Выходные каналы зависят от настройки “Конфиг-ия АС”. (☞ стр. 236)

Звуковой режим	Выходной канал													Сабвуфер		
	Фронтальные Л/П	Центральный	Боковые Л/П	Тыловые Л/П	Фронт. Верхние Л/П	Фронт. Потолоч Л/П	Потолоч Средн Л/П	Потолоч Тыл Л/П	Тыл Верхние Л/П	Бок Верхние Л/П	Потолоч Боковой	Фронтальные и динамик с поддержкой Dolby Atmos Л/П	Динамик объемного звучания с поддержкой Dolby Atmos Л/П		заднего Dolby Atmos Enabled Л/П	
Direct/Pure Direct (2-канальный)	○															◎ *5
Direct/Pure Direct (многоканальный)	○	◎	◎	◎ *4	◎ *4	◎ *4	◎ *4	◎ *4	◎ *4			◎ *4	◎ *4	◎ *4		◎
DSD Direct (2-канальный)	○															◎ *5
DSD Direct (многоканальный)	○	◎	◎													◎
Stereo	○															◎
Dolby Atmos	○	◎	◎	◎	◎	◎	◎	◎	◎			◎	◎	◎		◎
Dolby TrueHD	○	◎	◎	◎ *4	◎ *4											◎
Dolby Digital Plus	○	◎	◎	◎ *4	◎ *4											◎
Dolby Digital	○	◎	◎													◎
Dolby Surround *1	○	◎	◎	◎ *6	◎	◎	◎	◎	◎			◎	◎	◎		◎
DTS:X	○	◎	◎	◎	◎	◎	◎	◎	◎	◎		◎	◎	◎		◎
DTS-HD	○	◎	◎	◎ *4	◎ *4											◎
DTS Express	○	◎	◎	◎												◎
DTS 96/24	○	◎	◎	◎												◎
DTS Surround	○	◎	◎	◎												◎
DTS Neural:X *2	○	◎	◎	◎	◎	◎	◎	◎	◎	◎	◎	◎	◎	◎		◎
DTS Virtual:X *3	○	◎	◎	◎												◎
Auro-3D	○	◎	◎	◎	◎					◎ *7	◎	◎ *8	◎ *9	◎ *9	◎ *9	◎
Auro-2D Surround	○	◎	◎	◎												◎
Multi Ch In	○	◎	◎	◎ *4												◎
Multi Ch Stereo	○	◎	◎	◎ *10	◎ *10	◎ *10	◎ *10	◎ *10	◎ *10	◎ *10	◎ *10	◎ *10	◎ *10	◎ *10	◎ *10	◎
Virtual	○															◎

*1 - *10: “Режимы звука и вывод канала” (☞ стр. 317)



- *1 Применимый режим звука включает “Dolby Surround” и режимы звука, которые имеют “+Dolby Surround” в названии режима звука.
- *2 Применимый режим звука включает “DTS Neural:X” и режимы звука, которые имеют “+Neural:X” в названии режима звука.
- *3 Применимый режим звука включает “DTS Virtual:X” и режимы звука, которые имеют “+Virtual:X” в названии режима звука.
- *4 Сигнал каждого из каналов, который содержится во входном сигнале, выводится как звук.
- *5 Звук выводится, когда параметр меню “Режим сабвуфера” установлен на значение “LFE + Гл.”. (🔍 [стр. 245](#))
- *6 Звук не выводится, когда параметр меню “Конфиг-ия АС” – “Тыловые” установлен на значение “1 колонка”. (🔍 [стр. 238](#))
- *7 Для достижения наилучшего эффекта Audio-3D рекомендуется использовать верхние динамики объемного звучания, но можно также заменить верхние динамики объемного звучания тыловыми верхними динамиками в настройках динамиков Dolby Atmos.
- *8 Выводится, если входным сигналом является Audio-3D, и входной сигнал содержит канал для потолочного динамика объемного звучания.
- *9 Для оптимального применения функции Audio-3D рекомендуется использовать фронтальные верхние динамики и верхние динамики объемного звучания, но их можно заменить динамиками Dolby Atmos Enabled.
- *10 Звук выводится из колонок, указанных в параметрах “Пар-ры окр.звуч.” – “Выбор колонок”. (🔍 [стр. 189](#))



Режимы звука и параметры объемного звука

Звуковой режим	Пар-ры окр.звуч.										
	Кино EQ	Управление звуком *2	Динам. компр-ия *3	Управление диалогом *4	НЧ эффекты *5	Выбор колонок *6	Расширение центра	DTS Neural:X	Уровень Auro-Matic 3D	Auro-Matic 3D эффект.	Сабуфер
Direct/Pure Direct (2-канальный)* 1		<input type="radio"/>	<input type="radio"/>								<input type="radio"/> *7
Direct/Pure Direct (многоканальный) * 1		<input type="radio"/>	<input type="radio"/>	<input type="radio"/>	<input type="radio"/>						
DSD Direct (2-канальный)											<input type="radio"/> *7
DSD Direct (многоканальный)											
Stereo		<input type="radio"/>	<input type="radio"/>	<input type="radio"/>	<input type="radio"/>						<input type="radio"/> *8
Dolby Atmos	<input type="radio"/>	<input type="radio"/>	<input type="radio"/>		<input type="radio"/>						
Dolby TrueHD	<input type="radio"/>	<input type="radio"/>	<input type="radio"/>		<input type="radio"/>						
Dolby Digital Plus	<input type="radio"/>	<input type="radio"/>	<input type="radio"/>		<input type="radio"/>						
Dolby Digital	<input type="radio"/>	<input type="radio"/>	<input type="radio"/>		<input type="radio"/>						
Dolby Surround	<input type="radio"/>	<input type="radio"/>	<input type="radio"/>				<input type="radio"/>				
DTS:X	<input type="radio"/>		<input type="radio"/>	<input type="radio"/>	<input type="radio"/>			<input type="radio"/>			
DTS-HD	<input type="radio"/>				<input type="radio"/>						
DTS Express	<input type="radio"/>				<input type="radio"/>						
DTS 96/24	<input type="radio"/>				<input type="radio"/>						
DTS Surround	<input type="radio"/>		<input type="radio"/>		<input type="radio"/>						
DTS Neural:X	<input type="radio"/>	<input type="radio"/>	<input type="radio"/>								
DTS Virtual:X	<input type="radio"/>		<input type="radio"/>								
Auro-3D	<input type="radio"/>				<input type="radio"/>				<input type="radio"/> *9	<input type="radio"/> *9	
Auro-2D Surround	<input type="radio"/>				<input type="radio"/>						
Multi Ch In	<input type="radio"/>				<input type="radio"/>						
Multi Ch Stereo	<input type="radio"/>	<input type="radio"/>	<input type="radio"/>	<input type="radio"/>	<input type="radio"/>	<input type="radio"/>					
Virtual		<input type="radio"/>	<input type="radio"/>	<input type="radio"/>	<input type="radio"/>						

* 1 - *9: "Режимы звука и параметры объемного звука" (📖 стр. 320)



Звуковой режим	Тон *10	Громкость Центр. Кан. *11	Громкость сабвуфера *12	Audyssey				M-DAX *17	Bass Sync *18
				MultiEQ® XT32 *13*14	Dynamic EQ *15*16	Dynamic Volume *15*16	Audyssey LFC™ *15*16		
Direct/Pure Direct (2-канальный) *1			○*7						
Direct/Pure Direct (многоканальный) *1		○	○						
DSD Direct (2-канальный)			○*7						
DSD Direct (многоканальный)		○	○						
Stereo	○		○*8	○	○	○	○	○	○
Dolby Atmos	○	○	○	○	○	○	○		○
Dolby TrueHD	○	○	○	○	○	○	○		○
Dolby Digital Plus	○	○	○	○	○	○	○		○
Dolby Digital	○	○	○	○	○	○	○		○
Dolby Surround	○	○	○	○	○	○	○	○	
DTS:X	○	○	○	○	○	○	○		○
DTS-HD	○	○	○	○	○	○	○		○
DTS Express	○	○	○	○	○	○	○		○
DTS 96/24	○	○	○	○	○	○	○		○
DTS Surround	○	○	○	○	○	○	○		○
DTS Neural:X	○	○	○	○	○	○	○	○	
DTS Virtual:X	○	○	○	○	○	○	○	○	
Auro-3D	○	○	○	○	○	○	○	○	○
Auro-2D Surround	○	○	○	○	○	○	○	○	○
Multi Ch In	○	○	○	○	○	○	○		○
Multi Ch Stereo	○	○	○	○	○	○	○	○	○
Virtual	○		○	○	○	○	○	○	○

*1, *7, *8, *10 - *18: "Режимы звука и параметры объемного звука" (↵ стр. 320)



- *1 Во время воспроизведения в режиме Pure Direct параметры объемного звука будут аналогичны параметрам в режиме Direct.
- *2 Данный параметр можно выбрать при воспроизведении сигнала Dolby Digital, Dolby Digital Plus, Dolby TrueHD или Dolby Atmos.
- *3 Данный параметр можно выбрать при воспроизведении сигнала Dolby Digital, Dolby Digital Plus, Dolby TrueHD, Dolby Atmos, DTS:X или DTS.
- *4 Данный параметр можно выбрать, если входным является сигнал DTS:X, совместимый с функцией Управление диалогом.
- *5 Данный параметр можно выбрать при воспроизведении сигнала Dolby Digital, DTS или DVD-Audio.
- *6 Данный параметр можно выбрать при использовании верхних, потолочных динамиков или динамиков Dolby Atmos Enabled.
- *7 Звук выводится, когда параметр меню “Режим сабвуфера” установлен на значение “LFE + Гл.”. (🔍 стр. 245)
- *8 Этот элемент можно задать, когда параметр “Фронтальные” имеет значение “Малые” или когда “Режим сабвуфера” имеет значение “LFE + Гл.”. (🔍 стр. 236, 245)
- *9 Этот параметр может быть настроен, если входной сигнал не содержит сигнал Auro-3D или если входной сигнал Auro-3D не содержит фронтальные верхние каналы.
- *10 Этот параметр нельзя настроить, если для “Dynamic EQ” установлено значение “Вкл.”. (🔍 стр. 194)
- *11 Этот параметр нельзя настроить, если для “Центральный” установлено значение “Нет”. (🔍 стр. 237)
- *12 Этот параметр недоступен, когда параметр “Сабвуфер” в меню установлен на “Нет”. (🔍 стр. 237)
- *13 Этот параметр недоступен, если не выполнена Установка Audyssey® (калибровка АС).
- *14 Этот пункт не удастся выбрать, если на входной разъем подается формат DTS:X с частотой дискретизации более 48 кГц.
- *15 Этот параметр недоступен, когда параметр “MultEQ® XT32” в меню установлен на “Выкл.”. (🔍 стр. 193)
- *16 Этот объект нельзя выбрать в случае, когда установлен режим воспроизведения “DTS Virtual:X” или режим, в названии которого есть “+Virtual:X”.
- *17 Этот параметр может быть настроен при поступлении аналогового сигнала PCM частотой 48 кГц или 44,1 кГц.
- *18 Можно установить, если сигнал LFE включен во входной сигнал.



Типы входных сигналов и соответствующие режимы воспроизведения звука

- Указывает режим воспроизведения звука по умолчанию.
- Указывает режим воспроизведения звука, который можно выбрать.

Звуковой режим	ПРИМЕЧАНИЕ	2-канальный сигнал				Многоканальный сигнал												
		Dolby Digital (+/HD)	DTS (-HD)	Аналог / PCM	DSD (Super Audio CD)	Dolby Atmos	Dolby TrueHD	Dolby Digital Plus	Dolby Digital (EX)	DTS:X	DTS-HD	DTS Express	DTS ES Dsrc6.1	DTS ES Mtrx6.1	DTS	Auro-3D	PCM (многоканальный)	DSD (Super Audio CD)
Direct																		
Direct		○	○	○*2		○	○	○	○	○	○	○	○	○	○	○	○	
DSD Direct					○													○
Pure Direct																		
Pure Direct		○	○	○		○	○	○	○	○	○	○	○	○	○	○	○	
DSD Pure Direct					○													○
Stereo																		
Stereo		○	○	●	●	○	○	○	○	○	○	○	○	○	○	○	○	○
Dolby Surround																		
Dolby Atmos	*1					●												
Dolby TrueHD						○*3	○										○*4	
Dolby Digital Plus						○*5		○										
Dolby Digital									○									
Dolby (D+) (HD) + Dolby Surround							●	●	●								○*4	
Dolby (D+) (HD) + Neural:X							○	○	○								○*4	
Dolby Surround		●	○	○	○													

*1 - *5: "Типы входных сигналов и соответствующие режимы воспроизведения звука" (стр. 323)



Звуковой режим	ПРИМЕЧАНИЕ	2-канальный сигнал				Многоканальный сигнал													
		Dolby Digital (+/HD)	DTS (-HD)	Аналог / PCM	DSD (Super Audio CD)	Dolby Atmos	Dolby TrueHD	Dolby Digital Plus	Dolby Digital (EX)	DTS:X	DTS-HD	DTS Express	DTS ES Dscrt6.1	DTS ES Mtrx6.1	DTS	Auro-3D	PCM (интегральный)	DSD (Super Audio CD)	
DTS Surround																			
DTS:X MSTR / DTS:X										●									
DTS-HD MSTR										○*11								○*12	
DTS-HD HI RES										○*13									
DTS Express											○								
DTS ES Dscrt 6.1	*6											○							
DTS ES Mtrx 6.1	*6												○						
DTS 96/24																		○*14	
DTS Surround												○	○	○					
DTS (-HD) + Dolby Surround											○	○	○	○	○				○*12
DTS (-HD) + Neural:X	*7									●	●	●	●	●	●				○*12
DTS (-HD) / DTS:X + Virtual:X	*8									○	○	○	○	○	○				○*12
DTS Neural:X	*7	○	●	○	○														○*12
DTS Virtual:X	*9		○	○	○														○*12
Auro-3D																			
Auro-3D	*10	○	○	○	○			○	○	○		○	○	○	○	○	○	○	○
Auro-2D Surround	*10	○	○	○	○			○	○	○		○	○	○	○	○	○	○	○
Multi Ch In																			
Multi Ch In																		○*15	●
Multi Ch In 7.1	*6																		○*16
Multi In + Dolby Surround																			○
Multi In + Neural:X																			○
Multi In + Virtual:X																			○
Оригинальный режим стерео																			
Multi Ch Stereo		○	○	○	○	○	○	○	○	○	○	○	○	○	○	○	○	○	○
Virtual		○	○	○	○	○*17	○	○	○	○	○	○	○	○	○	○	○	○	○

*6 - *17: "Типы входных сигналов и соответствующие режимы воспроизведения звука" (☞ стр. 323)



- *1 Этот параметр доступен для выбора при использовании любого из перечисленных динамиков: тылового объемного звучания, фронтального верхнего, фронтального потолочного, потолочного среднего, потолочного тылового, тылового верхнего, фронтального Dolby, объемного звучания Dolby или заднего Dolby.
- *2 Для воспроизведения в режиме AirPlay по умолчанию используется режим звука "Direct".
- *3 Доступно для выбора, если в сигнале Dolby Atmos содержится сигнал Dolby TrueHD.
- *4 Доступно для выбора, если сигнал Auro-3D содержит Dolby TrueHD.
- *5 Доступно для выбора, если в сигнале Dolby Atmos содержится сигнал Dolby Digital Plus.
- *6 Данный параметр можно выбрать при использовании тыловых динамиков объемного звучания.
- *7 Этот пункт не удастся выбрать, если на входной разъем подается формат DTS(-HD) с частотой дискретизации более 48 кГц.
- *8 Этот пункт не удастся выбрать, если на входной разъем подается формат DTS:X с частотой дискретизации более 48 кГц.
- *9 Этот элемент не может быть выбран, когда входной сигнал является следующим: Dolby Digital, Dolby Digital Plus, Dolby TrueHD или Dolby Atmos.
- *10 Этот режим нельзя выбрать, если частота дискретизации входного сигнала составляет 32 кГц.
- *11 Доступен для выбора при поступлении входного сигнала DTS-HD Master Audio.
- *12 Доступно для выбора, если сигнал Auro-3D содержит DTS-HD Master Audio.
- *13 Доступен для выбора при поступлении входного сигнала DTS-HD Hi Resolution.
- *14 Доступен для выбора при поступлении входного сигнала DTS 96/24.
- *15 Доступен для выбора, если входной сигнал Auro-3D содержит многоканальный звук PCM.
- *16 Доступен для выбора, если входные сигналы содержат сигналы тылового объемного звучания.
- *17 Доступно для выбора, если в сигнале Dolby Atmos содержится сигнал Dolby TrueHD или Dolby Digital Plus.



Словарь терминов

■ Audyssey

Audyssey Dynamic EQ®

Динамический эквалайзер Audyssey Dynamic EQ® решает проблемы снижения качества звучания с понижением уровня громкости путем принятия в расчет человеческого восприятия и акустики помещения. Система Audyssey Dynamic EQ® работает в паре с эквалайзером Audyssey MultEQ® XT32 и обеспечивает хорошо сбалансированное звучание для всех слушателей на любом уровне громкости.

Audyssey Dynamic Volume®

Dynamic Volume решает проблему значительного колебания звука между телевизионными программами и рекламой, между тихими и громкими эпизодами в фильмах. Audyssey Dynamic EQ® встроен в систему Dynamic Volume. Громкость воспроизведения настраивается автоматически так, что воспринимаемое воспроизведение низких частот, тональный баланс, объемный звук, и чистота диалогов остаются прежними.

Audyssey LFC™ (Low Frequency Containment)

Благодаря Audyssey LFC™ низкочастотные звуки не будут мешать людям в соседних помещениях и квартирах. Audyssey LFC™ производит динамический анализ аудиопотока и устраняет низкочастотные звуки, не позволяя им проникать через стены, пол и потолок. После этого проводится психоакустическая обработка, позволяющая слушателям по-прежнему воспринимать низкочастотные звуки без ущерба. Все это помогает добиться качественного звучания, которое не будет мешать соседям.

Audyssey MultEQ® XT32

Audyssey MultEQ® XT32 является решением для комнатной эквализации, которое калибрует любую аудиосистему до достижения оптимального уровня воспроизведения для каждого слушателя в большой зоне прослушивания. Основываясь на нескольких измерениях комнаты, MultEQ® XT32 рассчитывает эквализацию, которая решает проблемы времени и частотных характеристик в зоне прослушивания, а также выполняет автоматическую настройку системы окружающего звука.



■ Auro-3D

Auro-3D®

Auro-3D® — революционно новая технология обработки звука, которая объединяет форматы прослушивания на основе использования верхних динамиков с высокопроизводительными креативными инструментальными средствами для обеспечения непревзойденного впечатления от трехмерного звука. Auro-3D® — это общее название формата звука 3D и связанных с ним компонентов динамиков.

Auro-Matic®

Программное обеспечение технологии повышающего микширования Auro-Matic® — это уникальное креативное инструментальное средство, которое осуществляет преобразование традиционного монофонического и стереоконтента, а также контента объемного звучания для прослушивания естественного звука 3D или 2D.

■ Dolby

Dolby Atmos

Изначально использованный в кинотеатрах, Dolby Atmos привносит революционное чувство объема и погружения в домашний кинотеатр. Dolby Atmos является адаптируемым и расширяемым на основе объекта форматом, который воспроизводит аудио как отдельные звуки (или объекты), которые могут быть точно расположены и динамически перемещаются по трехмерному пространству прослушивания во время воспроизведения. Ключевым элементом Dolby Atmos является создание высокой плоскости звука над слушателем.

Трансляция Dolby Atmos

Содержание Dolby Atmos будет передано на Ваш AV-приемник с Dolby Atmos Enabled через Dolby Digital Plus или Dolby TrueHD на диске Blu-ray, скачанные файлы и потоковое мультимедиа. Трансляция Dolby Atmos содержит специальные метаданные, которые описывают расположение звуков в помещении. Данные объектные звуковые данные декодируются AV-приемником с системой Dolby Atmos и масштабируются для оптимального воспроизведения через акустическую систему домашнего кинотеатра любого размера и конфигурации.



Dolby Digital

Формат Dolby Digital — это формат многоканального звукового сигнала, разработанный Dolby Laboratories.

Воспроизводится в общей сложности 5.1-каналов: 3 фронтальных (“FL”, “FR” и “C”), 2 панорамных (“SL” и “SR”) и канал “LFE” для звучания на нижних частотах.

В связи с этим перекрестные искажения между каналами отсутствуют, и достигается реалистичность ощущения “трехмерности” (чувство расстояния, движения и позиционирования). Это создает ощущение захватывающего объемного звука в помещении.

Dolby Digital Plus

Dolby Digital Plus — это усовершенствованный формат сигнала Dolby Digital, совместимый с до 7.1-каналов дискретного цифрового звука, а также повышающий качество звучания благодаря повышенной скорости передачи данных. Он обратен совместим с традиционным Dolby Digital, и, таким образом, предоставляет более гибкую реакцию на сигнал источника и состояние устройства воспроизведения.

Dolby Surround

Dolby Surround - технология объемного звучания следующего поколения, которая интеллектуально микширует стереозвук, 5.1 и 7.1-канальный контент для воспроизведения Вашей акустической системой объемного звучания. Dolby Surround совместима с обычной компоновкой динамиков, а также с системами воспроизведения с поддержкой Dolby Atmos, которые используют потолочные динамики или продукты с технологией динамиков Dolby.

Технология динамиков Dolby (динамики Dolby Atmos Enabled)

Динамики Dolby Atmos Enabled являются удобной альтернативой динамикам, встроенным в потолок, и используют потолок над Вами в качестве отражающей поверхности для воспроизведения аудио в верхней плоскости над слушателем. Эти динамики оснащены уникальной головкой громкоговорителя, направленной вверх, и специальной системой обработки сигналов. Эти функции могут быть встроены в обычный динамик или в автономный модуль воспроизведения. Функции оказывают минимальное влияние на общие габаритные размеры акустической системы, но при этом обеспечивают эффект погружения при прослушивании во время воспроизведения Dolby Atmos и Dolby.

Dolby TrueHD

Формат Dolby TrueHD — это звуковая технология высокого разрешения, разработанная Dolby Laboratories, которое использует кодирование без потерь, обеспечивая достоверное воспроизведение звука студийной мастер-копии.

Данный формат обеспечивает возможность поддержки до 8 звуковых каналов с частотой дискретизации 96 кГц и разрешением 24 бит и до 6 звуковых каналов с частотой дискретизации 192 кГц и разрешением 24 бит.



■ DTS

Управление диалогом

Эта технология предоставляет возможность управления прослушиванием. Вы можете выделить речь из фоновых звуков, если хотите разобрать ее.

Для этого содержание должно поддерживать функцию Управление диалогом.

DTS

Это сокращение от Digital Theater System — система цифрового кинотеатра, обозначающее систему цифрового звука, разработанную DTS. Технология DTS обеспечивает мощное и динамичное ощущение объемного звучания. Эта система используется в лучших кинотеатрах и просмотрных залах мира.

DTS 96/24

Формат DTS 96/24 — это формат цифрового звука, допускающий высококачественное воспроизведение звука 5.1-каналов с частотой дискретизации 96 кГц и 24-битным разрешением DVD-Video.

DTS Digital Surround

Формат DTS™ Digital Surround — это стандартный формат цифрового звука компании DTS, Inc., совместимый с частотой дискретизации 44,1 или 48 кГц и до 5.1-каналов цифрового дискретного объемного звука.

DTS-ES™ Discrete 6.1

Формат DTS-ES™ Discrete 6.1 — это 6.1-канальный формат цифрового дискретного звука, добавляющий к объемному цифровому звуку DTS тыловой панорамный канал. Декодирование традиционных 5.1-канальных звуковых сигналов также возможно — в зависимости от декодера.

DTS-ES™ Matrix 6.1

Формат DTS-ES™ Matrix 6.1 — это 6.1-канальный формат звука, вводящий тыловой панорамный канал в цифровой объемный звук DTS путем матричного кодирования. Декодирование традиционных 5.1-канальных звуковых сигналов также возможно — в зависимости от декодера.

DTS Express

Формат DTS Express — это звуковой формат, поддерживающий низкие скорости передачи данных (максимум 5.1-каналов, от 24 до 256 кбит/с).

DTS-HD

Эта звуковая технология обеспечивает более высокое качество звучания и улучшенную функциональность по сравнению с традиционным форматом DTS и применяется как опциональный звуковой формат для дисков Blu-ray.

Данная технология поддерживает многоканальное воспроизведение без потерь с высокой скоростью передачи данных и высокой частотой дискретизации. Для дисков Blu-ray поддерживается максимум 7.1 каналов.



DTS-HD High Resolution Audio

Звук высокого разрешения DTS-HD High Resolution Audio — это усовершенствованная версия традиционных форматов сигналов DTS, DTS-ES и DTS 96/24, совместимое с частотами дискретизации 96 или 48 кГц и до 7.1-каналов дискретного цифрового звука. Высокие скорости передачи данных обеспечивают высокое качество звучания. Данный формат полностью совместим с традиционной продукцией, включая традиционные данные цифрового 5.1-канального объемного звука DTS.

DTS-HD Master Audio

Формат DTS-HD Master Audio — это не допускающий потерь формат звукового сигнала, созданный компанией Digital Theater System (DTS). Данный формат обеспечивает возможность поддержки до 8 звуковых каналов с частотой дискретизации 96 кГц и разрешением 24 бит и до 6 звуковых каналов с частотой дискретизации 192 кГц и разрешением 24 бит. Данный формат полностью совместим с традиционной продукцией, включая традиционные данные цифрового 5.1-канального объемного звука DTS.

DTS:X

DTS:X создает звуковую сферу, в которой звуки, доносящиеся сверху, и окружающие фоновые звуки обеспечивают эффект погружения. Объекты DTS:X обеспечивают плавный переход звука между динамиками, создавая ощущение реальности.

DTS Neural:X

Обеспечивает эффект присутствия для старого содержания. DTS Neural:X может смешать стереоконтент, 5.1- или 7.1-канальный контент для максимального использования возможностей всех динамиков системы объемного звучания.

DTS Virtual:X

В режиме DTS Virtual:X можно наслаждаться многомерным звучанием независимо от размера, планировки помещения или конфигурации динамиков.



■ Аудио

Apple Lossless Audio Codec

ALAC — кодек для сжатия аудио без потерь качества, разработанный Apple Inc. Аудио в этом формате можно воспроизводить через iTunes, iPod и iPhone. Сжатие данных составляет 60 – 70 %; при декодировании данные расслаковываются в исходное состояние.

FLAC (Free Lossless Audio Codec)

FLAC (сокращение от Свободный аудио кодек без потерь) является кодеком для сжатия аудио данных. “Без потерь” означает, что аудиоматериал сжимается без каких-либо потерь в качестве.

Далее представлена лицензия FLAC.

Copyright (C) 2000, 2001, 2002, 2003, 2004, 2005, 2006, 2007, 2008, 2009 Josh Coalson

Redistribution and use in source and binary forms, with or without modification, are permitted provided that the following conditions are met:

- Redistributions of source code must retain the above copyright notice, this list of conditions and the following disclaimer.
- Redistributions in binary form must reproduce the above copyright notice, this list of conditions and the following disclaimer in the documentation and/or other materials provided with the distribution.
- Neither the name of the Xiph.org Foundation nor the names of its contributors may be used to endorse or promote products derived from this software without specific prior written permission.

THIS SOFTWARE IS PROVIDED BY THE COPYRIGHT HOLDERS AND CONTRIBUTORS “AS IS” AND ANY EXPRESS OR IMPLIED WARRANTIES, INCLUDING, BUT NOT LIMITED TO, THE IMPLIED WARRANTIES OF MERCHANTABILITY AND FITNESS FOR A PARTICULAR PURPOSE ARE DISCLAIMED. IN NO EVENT SHALL THE FOUNDATION OR CONTRIBUTORS BE LIABLE FOR ANY DIRECT, INDIRECT, INCIDENTAL, SPECIAL, EXEMPLARY, OR CONSEQUENTIAL DAMAGES (INCLUDING, BUT NOT LIMITED TO, PROCUREMENT OF SUBSTITUTE GOODS OR SERVICES; LOSS OF USE, DATA, OR PROFITS; OR BUSINESS INTERRUPTION) HOWEVER CAUSED AND ON ANY THEORY OF LIABILITY, WHETHER IN CONTRACT, STRICT LIABILITY, OR TORT (INCLUDING NEGLIGENCE OR OTHERWISE) ARISING IN ANY WAY OUT OF THE USE OF THIS SOFTWARE, EVEN IF ADVISED OF THE POSSIBILITY OF SUCH DAMAGE.

LFE

Это сокращение от “Low Frequency Effect” — низкочастотные эффекты, представляющий собой выходной сигнал, поднимающий уровень звучания НЧ эффектов. Объемный звук усиливается выводом глубоких басов от 20 Гц до 120 Гц на системные сабвуферы.

MP3 (MPEG Audio Layer-3)

Это международный стандарт алгоритма сжатия звуковых данных, используемый стандартом сжатия видеосигналов “MPEG-1”. Он сжимает объем данных примерно в 11 раз с сохранением качества звучания, эквивалентным музыкальному CD.



MPEG (Moving Picture Experts Group), MPEG-2, MPEG-4

Это наименования стандартов цифрового сжатия, используемых для кодирования изображения и звука. Стандарты видео включают “MPEG-1 Video”, “MPEG-2 Video”, “MPEG-4 Visual”, “MPEG-4 AVC”. Аудио стандарты включают “MPEG-1 Audio”, “MPEG-2 Audio”, “MPEG-4 AAC”.

WMA (Windows Media Audio)

WMA - это технология сжатия звуковых данных, разработанная корпорацией Microsoft.

Данные в формате WMA можно закодировать с помощью Windows Media® Player.

Для прочтения файлов WMA используйте только рекомендуемые корпорацией Microsoft приложения. В противном случае, использование нерекондуемых приложений может привести к сбою в работе.

Частота дискретизации

Дискретизация подразумевает снятие отсчетов звуковой волны (аналогового сигнала) с регулярными интервалами и представление амплитуды каждого из отсчетов в цифровом формате (формирование цифрового сигнала).

Количество отсчетов, снимаемых в течение секунды, называется “частота дискретизации”. Чем выше это значение, тем ближе к исходному сигналу будет воспроизводящийся звук.

Импеданс акустической системы

Это значение сопротивления переменного тока, выраженное в Ω (Ом).

Чем ниже это значение, тем большей мощности можно достичь.

Режим нормализации речи

Эта функция работает автоматически во время воспроизведения источников Dolby Digital, Dolby Digital Plus, Dolby TrueHD, Dolby Atmos, DTS или DTS-HD.

Он автоматически исправляет стандартный уровень сигнала для индивидуальных источников сигнала программы.

Динамический диапазон

Разница между максимальным неискаженным уровнем звукового сигнала и минимальным различимым на фоне шумов устройства уровнем.

Понижающее микширование

Эта операция преобразует количество каналов объемного звука к меньшему и воспроизводит их в соответствии с настройками системы.



■ Видео

ISF

ISF (Imaging Science Foundation) является организацией, которая сертифицирует техников, которые являются квалифицированными для выполнения калибровки и регулировки для соответствия условиям установки. Она также устанавливает стандарты качества для оптимизации устройств воспроизведения видео.

Прогрессивная (построчная развертка)

Это система развертки видеосигнала, которая выводит 1 кадр видеосигнала как 1 изображение. По сравнению с чересстрочными системами эта система обеспечивает изображение с пониженным уровнем мерцания и искажений.

■ Сеть

AirPlay

AirPlay позволяет передать (воспроизвести) контент, записанный на iTunes или на iPhone/iPod touch/iPad, по сети на совместимое устройство.

Ключ WEP (ключ сети)

Это ключевая информация, используемая для шифрования данных при выполнении передачи данных. На данном устройстве один и тот же ключ WEP используется для шифрования и расшифровки данных, таким образом один и тот же ключ WEP должен быть настроен на обоих устройствах для того, чтобы установить связь между ними.

Wi-Fi®

Сертификация Wi-Fi удостоверяет, что устройство испытано и признано полностью совместимым Wi-Fi Alliance, группой сертификации совместимости среди устройств беспроводной ЛВС.

WPA (Wi-Fi Protected Access)

Является стандартом безопасности, установленным Wi-Fi Alliance. В дополнение к обычному SSID (сетевому имени) и ключу WEP (ключу сети), он также использует функцию идентификации пользователя и протокол шифрования для более высокого уровня безопасности.

WPA2 (Wi-Fi Protected Access 2)

Это новая версия WPA, установленная Wi-Fi Alliance, совместимая с более безопасным шифрованием AES.



WPA-PSK/WPA2-PSK (Pre-shared Key)

Это простая система аутентификации для взаимной аутентификации, когда предустановленная строка символов совпадает с беспроводной точкой доступа ЛВС и клиентом.

Сетевые имена (SSID: Service Set Identifier)

При формировании беспроводных сетей ЛВС, группы формируются таким образом, чтобы не допустить вмешательства, кражи данных и т.д. Эти группы основаны на “SSID (network names)”. Для повышенной безопасности, ключ WEP установлен так, чтобы соединение было недоступно, пока оба ключа “SSID” и WEP не совпадут. Подходит для создания упрощенной сети.

■ Прочее

HDSP

При передаче цифровых сигналов между устройствами эта технология защиты авторских прав шифрует сигналы для предотвращения несанкционированного копирования данных.

MAIN ZONE

Помещение, в котором расположено данное устройство, называется MAIN ZONE.

Сопряжение

Сопряжение (регистрация) является действием, которое требуется для подключения устройства Bluetooth к данному устройству с помощью Bluetooth. При сопряжении устройства идентифицируют друг друга и могут подключаться без возникновения ошибочных соединений.

При использовании соединения Bluetooth в первый раз Вам необходимо выполнить процедуру сопряжения данного устройства с устройством Bluetooth для подключения.

Схема защиты

Это система предотвращения выхода из строя компонентов блока питания при таких отклонениях, как перегрузка, резкие перепады напряжения или перегрев.



Сведения о торговых марках



Apple, AirPlay, iPad, iPad Air, iPad Pro and iPhone are trademarks of Apple Inc., registered in the U.S. and other countries.

The trademark "iPhone" is used in Japan with a license from Aiphone K.K.

Use of the Works with Apple badge means that an accessory has been designed to work specifically with the technology identified in the badge and has been certified by the developer to meet Apple performance standards.



Изготовлено по лицензии Audyssey Laboratories™. Патенты США и других стран находятся на рассмотрении. Audyssey MultEQ® XT32, Audyssey Dynamic EQ®, Audyssey Dynamic Volume® и Audyssey LFC™ являются зарегистрированными товарными знаками Audyssey Laboratories.



Изготовлено по лицензии Auro Technologies. Auro-3D® и связанные обозначения являются зарегистрированными товарными знаками Auro Technologies. Все материалы, содержащиеся в настоящем документе, защищены действием закона об авторском праве, и их не разрешается воспроизводить, распространять, передавать, отображать, публиковать и транслировать без предварительного письменного разрешения компании Auro Technologies NV или владельца контента в случае с материалами третьих лиц. Изменение и удаление любых товарных знаков, уведомлений об авторском праве и прочих уведомлений из копий данного контента запрещается.

Auro Technologies: эл. почта info@auro-technologies.com, тел. +32-(0)-14314343, факс +32-(0)-14321224, www.auro-technologies.com





Словесный товарный знак Bluetooth® и логотипы являются зарегистрированными торговыми марками компании Bluetooth SIG, Inc., и любое использование этих знаков D&M Holdings Inc. осуществляется в соответствии с лицензией. Другие товарные знаки и торговые наименования являются собственностью соответствующих владельцев.



Изготовлено по лицензии Dolby Laboratories. Dolby, Dolby Atmos, Dolby Audio, Dolby Surround, Dolby Vision и знак в виде двойного D являются торговыми марками Dolby Laboratories.



Для получения информации о патентах DTS см. <http://patents.dts.com>. Изготовлено по лицензии компании DTS, Inc. DTS, его символ, DTS вместе с символом, логотип DTS:X, Virtual:X и логотип DTS Virtual:X являются зарегистрированными товарными знаками и/или товарными знаками DTS, Inc. в США и/или других странах. © DTS, Inc. Все права защищены.



HDMI, HDMI High-Definition Multimedia Interface и логотип HDMI являются товарными знаками или зарегистрированными товарными знаками HDMI Licensing Administrator Inc.

This item incorporates copy protection technology that is protected by U.S. patents and other intellectual property rights of Rovi Corporation. Reverse engineering and disassembly are prohibited.



Логотип Wi-Fi CERTIFIED является зарегистрированным товарным знаком компании Wi-Fi Alliance. Сертификация Wi-Fi гарантирует, что устройство прошло тест на совместимость, проведенный Wi-Fi Alliance, группой, которая сертифицирует совместимость среди устройств беспроводной ЛВС.



Технические характеристики

■ Звуковая секция

- Усилитель мощности

Номинальная мощность:

Фронтальный канал:

125 Вт + 125 Вт (8 Ω /Ом, 20 Гц – 20 кГц при общем коэффициенте гармоник 0,05 %)

165 Вт + 165 Вт (6 Ω /Ом, 1 кГц при общем коэффициенте гармоник 0,7 %)

Центральный канал:

125 Вт (8 Ω /Ом, 20 Гц – 20 кГц при общем коэффициенте гармоник 0,05 %)

165 Вт (6 Ω /Ом, 1 кГц при общем коэффициенте гармоник 0,7 %)

Панорамный канал:

125 Вт + 125 Вт (8 Ω /Ом, 20 Гц – 20 кГц при общем коэффициенте гармоник 0,05 %)

165 Вт + 165 Вт (6 Ω /Ом, 1 кГц при общем коэффициенте гармоник 0,7 %)

Тыловые объемного звучания / Height1 / Height2:

125 Вт + 125 Вт (8 Ω /Ом, 20 Гц – 20 кГц при общем коэффициенте гармоник 0,05 %)

165 Вт + 165 Вт (6 Ω /Ом, 1 кГц при общем коэффициенте гармоник 0,7 %)

Выходные разъемы:

4 – 16 Ω /Ом



- Аналоговые

Входная чувствительность:	200 мВ
Частотная характеристика:	10 Гц – 100 кГц: +1, –3 дБ (режим Direct)
Отношение сигнал/шум:	100 дБ (IHF-A средневзвешенное, режим Direct)
Коэффициент нелинейных искажений:	0,005 % (20 Гц – 20 кГц) (режим Direct)
Номинальная мощность:	1,2 В

- Цифровая секция

Выход цифроаналогового преобразователя:	Выходное номинальное напряжение: 2 В (при уровне воспроизведения 0 дБ) Полный коэффициент нелинейных искажений: 0,008 % (1 кГц, при уровне воспроизведения 0 дБ) Отношение сигнал/шум: 102 дБ Динамический диапазон: 100 дБ
Цифровой вход:	Формат — цифровой аудиоинтерфейс

- Фонокорректор

Входная чувствительность:	2,5 мВ
Отклонение от характеристики RIAA:	±1 дБ (20 Гц – 20 кГц)
Отношение сигнал/шум:	74 дБ (IHF-A)
Коэффициент нелинейных искажений:	0,03 % (1 кГц, 3 В)



■ Видеосекция

• Стандартные видеоразъемы

Входной/выходной уровень и импеданс:

размах 1 В, 75 Ω /Ом

Частотная характеристика:

5 Гц – 10 МГц; 0, –3 дБ

• Компонентный видеовход

Входной/выходной уровень и импеданс:

Y (сигнал яркости) — размах 1 В, 75 Ω /Ом

Сигнал P_B / C_B — 0,7 В, 75 Ω /Ом

Сигнал P_R / C_R — 0,7 В, 75 Ω /Ом

Частотная характеристика:

5 Гц – 60 МГц; 0, –3 дБ

■ Секция тюнера

[FM]

[AM]

(Примечание: мкВ на 75 Ω /Ом, 0 дБf = 1×10^{-15} Вт)

Диапазон частот приема:

87,5 МГц—108,0 МГц

522 кГц – 1611 кГц

Эффективная чувствительность:

1,2 мкВ (12,8 дБf)

18 мкВ

Чувствительность 50 дБ:

MONO — 2,8 мкВ (20,2 дБf)

Отношение сигнал/шум:

MONO — 70 дБ

(IHF–A средневзвешенное, режим Direct)

STEREO — 67 дБ

(IHF–A средневзвешенное, режим Direct)

Коэффициент нелинейных искажений:

MONO — 0,7 % (1 кГц)

STEREO — 1,0 % (1 кГц)



■ Раздел Беспроводная ЛВС

Тип сети (стандарт беспроводной ЛВС):	Соответствие IEEE 802.11a/b/g/n (Совместимость с Wi-Fi®) *1
Безопасность:	WEP 64 bit, WEP 128 bit WPA/WPA2-PSK (AES) WPA/WPA2-PSK (TKIP)
Используемый частотный диапазон:	2,4 ГГц, 5 ГГц

*1 СЕРТИФИЦИРОВАННЫЙ логотип Wi-Fi® и СЕРТИФИЦИРОВАННЫЙ логотип на изделия Wi-Fi являются зарегистрированными товарными знаками компании Wi-Fi Alliance.

■ Раздел Bluetooth

Системы соединений:	Bluetooth Specification Version 3.0 + EDR (Enhanced Data Rate)
Мощность передачи:	Bluetooth Specification, класс мощности 1
Максимальный диапазон соединения:	Примерно 30 м в зоне прямой видимости *2
Используемый частотный диапазон:	2,4 ГГц
Схема модуляции:	FHSS (Frequency-Hopping Spread Spectrum)
Поддерживаемые профили:	A2DP (Advanced Audio Distribution Profile) 1.2 AVRCP (Audio Video Remote Control Profile) 1.5
Соответствующий кодек:	SBC
Диапазон передач (A2DP):	20 Гц – 20 000 Гц

*2 Фактический диапазон соединения варьируется в зависимости от влияния таких факторов как препятствия между устройствами, электромагнитные волны от микроволновых печей, статическое электричество, беспроводные телефоны, чувствительность приема, производительность антенны, операционная система, приложение программного обеспечения и т.д.



■ Главный

Блок питания: Переменный ток 230 В, 50/60 Гц

Энергопотребление: 710 Вт

Потребляемая мощность в режимах ожидания:

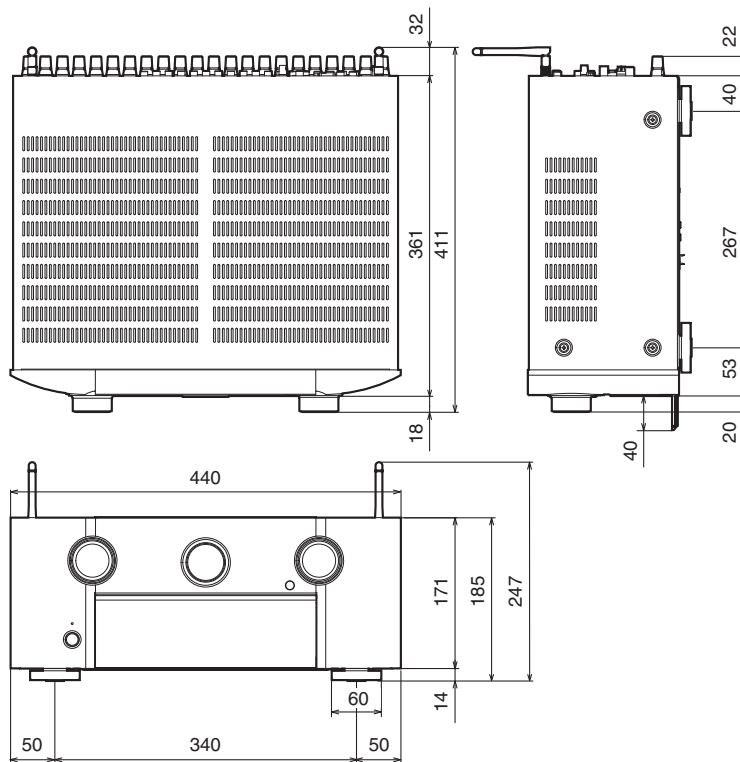
Режимы ожидания	Настройка элементов в меню			Потребляемая мощность
	Сетевое Управление (☞ стр. 254)	Разрешить обновление (☞ стр. 266)	По HDMI (☞ стр. 200)/ Управление HDMI (☞ стр. 202)	
Обычный режим ожидания	Выкл. В спящ.режиме	Выкл.	Выкл.	0,2 Вт
Управление сетью (Bluetooth)	Всегда включен	–	Выкл.	3,3 Вт
Управление сетью (Ethernet)	Всегда включен	–	Выкл.	3,4 Вт
Управление сетью (Wi-Fi)	Всегда включен	–	Выкл.	3,7 Вт
Режим ожидания СЕС	Выкл. В спящ.режиме	Выкл.	Вкл.	0,5 Вт
RS-232C режим ожидания *	Выкл. В спящ.режиме	Выкл.	Выкл.	0,5 Вт

* Когда данное устройство находится в режиме ожидания, посредством отправки команды на переход в режим ожидания от внешнего устройства управления с помощью разъема RS-232C данного устройства.

В целях усовершенствования технические характеристики и конструкция могут изменяться без уведомления.



■ Размеры (Единицы измерения : мм)



■ Вес: 14,2 кг

Передняя
панель

Дисплей

Задняя
панель

340

Пульт ДУ

Предметный
указатель



Предметный указатель

А	
Автоотключение	260
Антенна FM/AM	87, 107
Аудио форматы	309, 312, 314, 315
Б	
Беспроводная ЛВС	90, 250
Би-ампинг	68
В	
Веб-управление	169
Выбор видео	142
Видеопреобразование	206, 310
Возврат к заводским настройкам	305
Все Зоны Стерео	144
Входной сигнал	321
Выключение звука	96

Г	
Громкость	96, 140
Д	
Декодер телеканалов	81
Дисплей	22
З	
Задняя панель	26
Запоминающее устройство USB	86, 97
Звуковой режим	146, 316, 318
И	
Игровая приставка	83
Избранное HEOS	138
Интернет-радио	117
Источник входного сигнала	95
К	
Кабельное ТВ	81
Карта меню	179

М	
Многоканальный режим звука PCM	151
Н	
Назначение входа	213
Настройки Audyssey	193, 220
Настройки Wi-Fi	250
Настройки аудио	179, 184
Настройки видео	179, 198
Настройки входного сигнала	180, 213
Настройки динамиков	180, 218
О	
Обновление встроенного программного обеспечения	265
Общие настройки	182, 257
Оригинальный режим стерео	151
Очередь	98, 120, 127



**П**

Параметры сети	249
Передняя панель	17
ПК	119
Подключение колонок	43
Позиция слушателя	218
Проводная ЛВС	89, 249
Проигрыватель дисков Blu-ray	82, 96
Пульт дистанционного управления	30

**Р**

Режим автоматического звука	148
Режим звука Direct	152
Режим звука Dolby	149, 326
Режим звука DTS	150, 327
Режим звука стерео	152
Режим картинки	198
Режим ECO	257
Рекомендации	283

**С**

Сброс настроек сети	306
Сетевое хранилище	119
Сопряжение	102, 104
Спутниковый тюнер	81
Схема защиты	332

**Т**

Таймер сна	160
ТВ	76, 78, 79

**У**

Умный выбор	162
Управление HDMI	157, 202
Установка Audyssey®	218
Устранение неполадок	285
Устройство внешнего управления	91

**Ц**

Цифровая видекамера	83
---------------------------	----

**Ч**

Чистый прямой	147
---------------------	-----

**Числовые данные**

11.1-канальный	62
3D	307
4K	307
5.1-канальный	40, 49
7.1-канальный	40, 50
9.1-канальный	54

**А**

AirPlay	132
Audyssey Dynamic EQ®	324
Audyssey Dynamic Volume®	324
Audyssey LFC™	324
Audyssey MultEQ® XT32	324
Audyssey Sub EQ HT™	219



**B**

Bluetooth-устройство 102

**D**

Dolby Atmos 325

DVD-проигрыватель 82, 96

**H**

HDCP 309

HEOS Аккаунт 124, 256

**M**

M-DAX 190

**S**

Setup Assistant 182

Spotify 136

**Z**

ZONE2/ZONE3 171



Лицензия

■ Информация о лицензии на программное обеспечение, используемое с данным устройством

О лицензии GPL (стандартная общественная лицензия GNU), лицензия LGPL (стандартная общественная лицензия ограниченного применения GNU)

В данном продукте используется программное обеспечение GPL/LGPL и программное обеспечение других производителей.

После приобретения продукта вы можете получать, изменять или распространять код программного обеспечения GPL/LGPL, используемого в данном продукте.

Marantz предоставляет исходный программный код, основанный на лицензиях GPL и LGPL по цене приобретения на основании вашего запроса в центр по обслуживанию клиентов. Однако помните, что мы не даем гарантий по исходному коду. Также помните, что мы не осуществляем поддержку содержимого исходного кода.

В данном разделе приводится описание лицензии на программное обеспечение, используемое для данного устройства. Для правильной передачи содержания используется оригинал на английском языке.

□ GPL

Используемый открытый исходный код	Версия
bridge-utils	2.8
busybox	1.21.1
eatables	2.0.10-4
Linux kernel	3.10.74
mtd-utils	1.4.3
ntfs-3g_ntfsprogs	2011.4.12
ntpclient	2007
u-boot	2015.01
wireless-tools	version 29



❑ LGPL

Используемый открытый исходный код	Версия
ffmpeg	0.8.3
glibc	2.9
libmms	0.6.2
QT	5.4.2

❑ Babel

MIT License

Copyright (c) 2014-2018 Sebastian McKenzie <sebmck@gmail.com>

Permission is hereby granted, free of charge, to any person obtaining a copy of this software and associated documentation files (the "Software"), to deal in the Software without restriction, including without limitation the rights to use, copy, modify, merge, publish, distribute, sublicense, and/or sell copies of the Software, and to permit persons to whom the Software is furnished to do so, subject to the following conditions:

The above copyright notice and this permission notice shall be included in all copies or substantial portions of the Software.

THE SOFTWARE IS PROVIDED "AS IS", WITHOUT WARRANTY OF ANY KIND, EXPRESS OR IMPLIED, INCLUDING BUT NOT LIMITED TO THE WARRANTIES OF MERCHANTABILITY, FITNESS FOR A PARTICULAR PURPOSE AND NONINFRINGEMENT. IN NO EVENT SHALL THE AUTHORS OR COPYRIGHT HOLDERS BE LIABLE FOR ANY CLAIM, DAMAGES OR OTHER LIABILITY, WHETHER IN AN ACTION OF CONTRACT, TORT OR OTHERWISE, ARISING FROM, OUT OF OR IN CONNECTION WITH THE SOFTWARE OR THE USE OR OTHER DEALINGS IN THE SOFTWARE.

❑ curl-7.24.0

COPYRIGHT AND PERMISSION NOTICE

Copyright (c) 1996 - 2014, Daniel Stenberg, <daniel@haxx.se>

All rights reserved.

Permission to use, copy, modify, and distribute this software for any purpose with or without fee is hereby granted, provided that the above copyright notice and this permission notice appear in all copies.

THE SOFTWARE IS PROVIDED "AS IS", WITHOUT WARRANTY OF ANY KIND, EXPRESS OR IMPLIED, INCLUDING BUT NOT LIMITED TO THE WARRANTIES OF MERCHANTABILITY, FITNESS FOR A PARTICULAR PURPOSE AND NONINFRINGEMENT OF THIRD PARTY RIGHTS. IN NO EVENT SHALL THE AUTHORS OR COPYRIGHT HOLDERS BE LIABLE FOR ANY CLAIM, DAMAGES OR OTHER LIABILITY, WHETHER IN AN ACTION OF CONTRACT, TORT OR OTHERWISE, ARISING FROM, OUT OF OR IN CONNECTION WITH THE SOFTWARE OR THE USE OR OTHER DEALINGS IN THE SOFTWARE.

Except as contained in this notice, the name of a copyright holder shall not be used in advertising or otherwise to promote the sale, use or other dealings in this Software without prior written authorization of the copyright holder.



❑ e2fsprogs-libs-1.40.8/lib/uuid

Redistribution and use in source and binary forms, with or without modification, are permitted provided that the following conditions are met:

1. Redistributions of source code must retain the above copyright notice, and the entire permission notice in its entirety, including the disclaimer of warranties.
2. Redistributions in binary form must reproduce the above copyright notice, this list of conditions and the following disclaimer in the documentation and/or other materials provided with the distribution.
3. The name of the author may not be used to endorse or promote products derived from this software without specific prior written permission.

THIS SOFTWARE IS PROVIDED "AS IS" AND ANY EXPRESS OR IMPLIED WARRANTIES, INCLUDING, BUT NOT LIMITED TO, THE IMPLIED WARRANTIES OF MERCHANTABILITY AND FITNESS FOR A PARTICULAR PURPOSE, ALL OF WHICH ARE HEREBY DISCLAIMED. IN NO EVENT SHALL THE AUTHOR BE LIABLE FOR ANY DIRECT, INDIRECT, INCIDENTAL, SPECIAL, EXEMPLARY, OR CONSEQUENTIAL DAMAGES (INCLUDING, BUT NOT LIMITED TO, PROCUREMENT OF SUBSTITUTE GOODS OR SERVICES; LOSS OF USE, DATA, OR PROFITS; OR BUSINESS INTERRUPTION) HOWEVER CAUSED AND ON ANY THEORY OF LIABILITY, WHETHER IN CONTRACT, STRICT LIABILITY, OR TORT (INCLUDING NEGLIGENCE OR OTHERWISE) ARISING IN ANY WAY OUT OF THE USE OF THIS SOFTWARE, EVEN IF NOT ADVISED OF THE POSSIBILITY OF SUCH DAMAGE.

❑ expat-2.0.1

Copyright (c) 1998, 1999, 2000 Thai Open Source Software Center Ltd and Clark Cooper

Copyright (c) 2001, 2002, 2003, 2004, 2005, 2006 Expat maintainers.

Permission is hereby granted, free of charge, to any person obtaining a copy of this software and associated documentation files (the "Software"), to deal in the Software without restriction, including without limitation the rights to use, copy, modify, merge, publish, distribute, sublicense, and/or sell copies of the Software, and to permit persons to whom the Software is furnished to do so, subject to the following conditions:

The above copyright notice and this permission notice shall be included in all copies or substantial portions of the Software.

THE SOFTWARE IS PROVIDED "AS IS", WITHOUT WARRANTY OF ANY KIND, EXPRESS OR IMPLIED, INCLUDING BUT NOT LIMITED TO THE WARRANTIES OF MERCHANTABILITY, FITNESS FOR A PARTICULAR PURPOSE AND NONINFRINGEMENT.

IN NO EVENT SHALL THE AUTHORS OR COPYRIGHT HOLDERS BE LIABLE FOR ANY CLAIM, DAMAGES OR OTHER LIABILITY, WHETHER IN AN ACTION OF CONTRACT, TORT OR OTHERWISE, ARISING FROM, OUT OF OR IN CONNECTION WITH THE SOFTWARE OR THE USE OR OTHER DEALINGS IN THE SOFTWARE.



❏ getopt

<http://cvsweb.netbsd.org/bsdweb.cgi/src/lib/libc/stdlib/>

Copyright (c) 1987, 1993, 1994 The Regents of the University of California. All rights reserved.

Redistribution and use in source and binary forms, with or without modification, are permitted provided that the following conditions are met:

1. Redistributions of source code must retain the above copyright notice, this list of conditions and the following disclaimer.
2. Redistributions in binary form must reproduce the above copyright notice, this list of conditions and the following disclaimer in the documentation and/or other materials provided with the distribution.
3. Neither the name of the University nor the names of its contributors may be used to endorse or promote products derived from this software without specific prior written permission.

THIS SOFTWARE IS PROVIDED BY THE REGENTS AND CONTRIBUTORS "AS IS" AND ANY EXPRESS OR IMPLIED WARRANTIES, INCLUDING, BUT NOT LIMITED TO, THE IMPLIED WARRANTIES OF MERCHANTABILITY AND FITNESS FOR A PARTICULAR PURPOSE ARE DISCLAIMED. IN NO EVENT SHALL THE REGENTS OR CONTRIBUTORS BE LIABLE FOR ANY DIRECT, INDIRECT, INCIDENTAL, SPECIAL, EXEMPLARY, OR CONSEQUENTIAL DAMAGES (INCLUDING, BUT NOT LIMITED TO, PROCUREMENT OF SUBSTITUTE GOODS OR SERVICES; LOSS OF USE, DATA, OR PROFITS; OR BUSINESS INTERRUPTION) HOWEVER CAUSED AND ON ANY THEORY OF LIABILITY, WHETHER IN CONTRACT, STRICT LIABILITY, OR TORT (INCLUDING NEGLIGENCE OR OTHERWISE) ARISING IN ANY WAY OUT OF THE USE OF THIS SOFTWARE, EVEN IF ADVISED OF THE POSSIBILITY OF SUCH DAMAGE.

❏ jQuery

Copyright 2014 jQuery Foundation and other contributors

<http://jquery.com/>

Permission is hereby granted, free of charge, to any person obtaining a copy of this software and associated documentation files (the "Software"), to deal in the Software without restriction, including without limitation the rights to use, copy, modify, merge, publish, distribute, sublicense, and/or sell copies of the Software, and to permit persons to whom the Software is furnished to do so, subject to the following conditions:

The above copyright notice and this permission notice shall be included in all copies or substantial portions of the Software.

THE SOFTWARE IS PROVIDED "AS IS", WITHOUT WARRANTY OF ANY KIND, EXPRESS OR IMPLIED, INCLUDING BUT NOT LIMITED TO THE WARRANTIES OF MERCHANTABILITY, FITNESS FOR A PARTICULAR PURPOSE AND NONINFRINGEMENT. IN NO EVENT SHALL THE AUTHORS OR COPYRIGHT HOLDERS BE LIABLE FOR ANY CLAIM, DAMAGES OR OTHER LIABILITY, WHETHER IN AN ACTION OF CONTRACT, TORT OR OTHERWISE, ARISING FROM, OUT OF OR IN CONNECTION WITH THE SOFTWARE OR THE USE OR OTHER DEALINGS IN THE SOFTWARE.



❑ libpcap-1.4.0

License: BSD

Redistribution and use in source and binary forms, with or without modification, are permitted provided that the following conditions are met:

1. Redistributions of source code must retain the above copyright notice, this list of conditions and the following disclaimer.
2. Redistributions in binary form must reproduce the above copyright notice, this list of conditions and the following disclaimer in the documentation and/or other materials provided with the distribution.
3. The names of the authors may not be used to endorse or promote products derived from this software without specific prior written permission.

THIS SOFTWARE IS PROVIDED "AS IS" AND WITHOUT ANY EXPRESS OR IMPLIED WARRANTIES, INCLUDING, WITHOUT LIMITATION, THE IMPLIED WARRANTIES OF MERCHANTABILITY AND FITNESS FOR A PARTICULAR PURPOSE.

❑ libtar-1.2.11

Copyright (c) 1998-2003 University of Illinois Board of Trustees

Copyright (c) 1998-2003 Mark D. Roth

All rights reserved.

Developed by: Campus Information Technologies and Educational Services, University of Illinois at Urbana-Champaign

Permission is hereby granted, free of charge, to any person obtaining a copy of this software and associated documentation files (the "Software"), to deal with the Software without restriction, including without limitation the rights to use, copy, modify, merge, publish, distribute, sublicense, and/or sell copies of the Software, and to permit persons to whom the Software is furnished to do so, subject to the following conditions:

- Redistributions of source code must retain the above copyright notice, this list of conditions and the following disclaimers.
- Redistributions in binary form must reproduce the above copyright notice, this list of conditions and the following disclaimers in the documentation and/or other materials provided with the distribution.
- Neither the names of Campus Information Technologies and Educational Services, University of Illinois at Urbana-Champaign, nor the names of its contributors may be used to endorse or promote products derived from this Software without specific prior written permission.

THE SOFTWARE IS PROVIDED "AS IS", WITHOUT WARRANTY OF ANY KIND, EXPRESS OR IMPLIED, INCLUDING BUT NOT LIMITED TO THE WARRANTIES OF MERCHANTABILITY, FITNESS FOR A PARTICULAR PURPOSE AND NONINFRINGEMENT.

IN NO EVENT SHALL THE CONTRIBUTORS OR COPYRIGHT HOLDERS BE LIABLE FOR ANY CLAIM, DAMAGES OR OTHER LIABILITY, WHETHER IN AN ACTION OF CONTRACT, TORT OR OTHERWISE, ARISING FROM, OUT OF OR IN CONNECTION WITH THE SOFTWARE OR THE USE OR OTHER DEALINGS WITH THE SOFTWARE.



❑ mDNS 320.10.80

The majority of the source code in the mDNSResponder project is licensed under the terms of the Apache License, Version 2.0, available from:

<<http://www.apache.org/licenses/LICENSE-2.0>>

To accommodate license compatibility with the widest possible range of client code licenses, the shared library code, which is linked at runtime into the same address space as the client using it, is licensed under the terms of the “Three-Clause BSD License”.

The Linux Name Service Switch code, contributed by National ICT Australia Ltd (NICTA) is licensed under the terms of the NICTA Public Software Licence (which is substantially similar to the “Three-Clause BSD License”, with some additional language pertaining to Australian law).

❑ mongoose

<https://github.com/cesanta/mongoose/>

Copyright (c) 2004-2013 Sergey Lyubka

Permission is hereby granted, free of charge, to any person obtaining a copy of this software and associated documentation files (the “Software”), to deal in the Software without restriction, including without limitation the rights to use, copy, modify, merge, publish, distribute, sublicense, and/or sell copies of the Software, and to permit persons to whom the Software is furnished to do so, subject to the following conditions:

The above copyright notice and this permission notice shall be included in all copies or substantial portions of the Software.

THE SOFTWARE IS PROVIDED “AS IS”, WITHOUT WARRANTY OF ANY KIND, EXPRESS OR IMPLIED, INCLUDING BUT NOT LIMITED TO THE WARRANTIES OF MERCHANTABILITY, FITNESS FOR A PARTICULAR PURPOSE AND NONINFRINGEMENT. IN NO EVENT SHALL THE AUTHORS OR COPYRIGHT HOLDERS BE LIABLE FOR ANY CLAIM, DAMAGES OR OTHER LIABILITY, WHETHER IN AN ACTION OF CONTRACT, TORT OR OTHERWISE, ARISING FROM, OUT OF OR IN CONNECTION WITH THE SOFTWARE OR THE USE OR OTHER DEALINGS IN THE SOFTWARE.



❏ openssl-1.0.0d

Copyright (c) 1998-2011 The OpenSSL Project. All rights reserved.

Redistribution and use in source and binary forms, with or without modification, are permitted provided that the following conditions are met:

1. Redistributions of source code must retain the above copyright notice, this list of conditions and the following disclaimer.
2. Redistributions in binary form must reproduce the above copyright notice, this list of conditions and the following disclaimer in the documentation and/or other materials provided with the distribution.
3. All advertising materials mentioning features or use of this software must display the following acknowledgment:
“This product includes software developed by the OpenSSL Project for use in the OpenSSL Toolkit. (<http://www.openssl.org/>)”
4. The names “OpenSSL Toolkit” and “OpenSSL Project” must not be used to endorse or promote products derived from this software without prior written permission. For written permission, please contact openssl-core@openssl.org.
5. Products derived from this software may not be called “OpenSSL” nor may “OpenSSL” appear in their names without prior written permission of the OpenSSL Project.
6. Redistributions of any form whatsoever must retain the following acknowledgment:
“This product includes software developed by the OpenSSL Project for use in the OpenSSL Toolkit (<http://www.openssl.org/>)”

THIS SOFTWARE IS PROVIDED BY THE OpenSSL PROJECT “AS IS” AND ANY EXPRESSED OR IMPLIED WARRANTIES, INCLUDING, BUT NOT LIMITED TO, THE IMPLIED WARRANTIES OF MERCHANTABILITY AND FITNESS FOR A PARTICULAR PURPOSE ARE DISCLAIMED. IN NO EVENT SHALL THE OpenSSL PROJECT OR ITS CONTRIBUTORS BE LIABLE FOR ANY DIRECT, INDIRECT, INCIDENTAL, SPECIAL, EXEMPLARY, OR CONSEQUENTIAL DAMAGES (INCLUDING, BUT NOT LIMITED TO, PROCUREMENT OF SUBSTITUTE GOODS OR SERVICES; LOSS OF USE, DATA, OR PROFITS; OR BUSINESS INTERRUPTION) HOWEVER CAUSED AND ON ANY THEORY OF LIABILITY, WHETHER IN CONTRACT, STRICT LIABILITY, OR TORT (INCLUDING NEGLIGENCE OR OTHERWISE) ARISING IN ANY WAY OUT OF THE USE OF THIS SOFTWARE, EVEN IF ADVISED OF THE POSSIBILITY OF SUCH DAMAGE.

This product includes cryptographic software written by Eric Young (ey@cryptsoft.com). This product includes software written by Tim Hudson (tjh@cryptsoft.com).



❑ portmap-6.0

Copyright (c) 1990 The Regents of the University of California.

- All rights reserved.
- Redistribution and use in source and binary forms, with or without modification, are permitted provided that the following conditions are met:
 1. Redistributions of source code must retain the above copyright notice, this list of conditions and the following disclaimer.
 2. Redistributions in binary form must reproduce the above copyright notice, this list of conditions and the following disclaimer in the documentation and/or other materials provided with the distribution.
 3. All advertising materials mentioning features or use of this software must display the following acknowledgement:
This product includes software developed by the University of California, Berkeley and its contributors.
 4. Neither the name of the University nor the names of its contributors may be used to endorse or promote products derived from this software without specific prior written permission.
- THIS SOFTWARE IS PROVIDED BY THE REGENTS AND CONTRIBUTORS "AS IS" AND ANY EXPRESS OR IMPLIED WARRANTIES, INCLUDING, BUT NOT LIMITED TO, THE IMPLIED WARRANTIES OF MERCHANTABILITY AND FITNESS FOR A PARTICULAR PURPOSE ARE DISCLAIMED. IN NO EVENT SHALL THE REGENTS OR CONTRIBUTORS BE LIABLE FOR ANY DIRECT, INDIRECT, INCIDENTAL, SPECIAL, EXEMPLARY, OR CONSEQUENTIAL DAMAGES (INCLUDING, BUT NOT LIMITED TO, PROCUREMENT OF SUBSTITUTE GOODS OR SERVICES; LOSS OF USE, DATA, OR PROFITS; OR BUSINESS INTERRUPTION) HOWEVER CAUSED AND ON ANY THEORY OF LIABILITY, WHETHER IN CONTRACT, STRICT LIABILITY, OR TORT (INCLUDING NEGLIGENCE OR OTHERWISE) ARISING IN ANY WAY OUT OF THE USE OF THIS SOFTWARE, EVEN IF ADVISED OF THE POSSIBILITY OF SUCH DAMAGE.

❑ pstdint.h-0.1.12

- BSD License:
- Copyright (c) 2005-2011 Paul Hsieh
- All rights reserved.
- Redistribution and use in source and binary forms, with or without modification, are permitted provided that the following conditions are met:
 1. Redistributions of source code must retain the above copyright notice, this list of conditions and the following disclaimer.
 2. Redistributions in binary form must reproduce the above copyright notice, this list of conditions and the following disclaimer in the documentation and/or other materials provided with the distribution.
 3. The name of the author may not be used to endorse or promote products derived from this software without specific prior written permission.
- THIS SOFTWARE IS PROVIDED BY THE AUTHOR "AS IS" AND ANY EXPRESS OR IMPLIED WARRANTIES, INCLUDING, BUT NOT LIMITED TO, THE IMPLIED WARRANTIES OF MERCHANTABILITY AND FITNESS FOR A PARTICULAR PURPOSE ARE DISCLAIMED.
- IN NO EVENT SHALL THE AUTHOR BE LIABLE FOR ANY DIRECT, INDIRECT, INCIDENTAL, SPECIAL, EXEMPLARY, OR CONSEQUENTIAL DAMAGES (INCLUDING, BUT NOT LIMITED TO, PROCUREMENT OF SUBSTITUTE GOODS OR SERVICES; LOSS OF USE, DATA, OR PROFITS; OR BUSINESS INTERRUPTION) HOWEVER CAUSED AND ON ANY THEORY OF LIABILITY, WHETHER IN CONTRACT, STRICT LIABILITY, OR TORT (INCLUDING NEGLIGENCE OR OTHERWISE) ARISING IN ANY WAY OUT OF THE USE OF THIS SOFTWARE, EVEN IF ADVISED OF THE POSSIBILITY OF SUCH DAMAGE.



❑ r178flash 2000.3.1

License

=====

The MIT License (MIT)

Copyright (c) 2012 Maxim Salov

Permission is hereby granted, free of charge, to any person obtaining a copy of this software and associated documentation files (the "Software"), to deal in the Software without restriction, including without limitation the rights to use, copy, modify, merge, publish, distribute, sublicense, and/or sell copies of the Software, and to permit persons to whom the Software is furnished to do so, subject to the following conditions:

The above copyright notice and this permission notice shall be included in all copies or substantial portions of the Software.

THE SOFTWARE IS PROVIDED "AS IS", WITHOUT WARRANTY OF ANY KIND, EXPRESS OR IMPLIED, INCLUDING BUT NOT LIMITED TO THE WARRANTIES OF MERCHANTABILITY, FITNESS FOR A PARTICULAR PURPOSE AND NONINFRINGEMENT. IN NO EVENT SHALL THE AUTHORS OR COPYRIGHT HOLDERS BE LIABLE FOR ANY CLAIM, DAMAGES OR OTHER LIABILITY, WHETHER IN AN ACTION OF CONTRACT, TORT OR OTHERWISE, ARISING FROM, OUT OF OR IN CONNECTION WITH THE SOFTWARE OR THE USE OR OTHER DEALINGS IN THE SOFTWARE.

❑ sqlite 2003.5.7

SQLite Copyright

SQLite is in the

Public Domain

All of the code and documentation in SQLite has been dedicated to the public domain by the authors. All code authors, and representatives of the companies they work for, have signed affidavits dedicating their contributions to the public domain and originals of those signed affidavits are stored in a firesafe at the main offices of Hwaci. Anyone is free to copy, modify, publish, use, compile, sell, or distribute the original SQLite code, either in source code form or as a compiled binary, for any purpose, commercial or non-commercial, and by any means.

The previous paragraph applies to the deliverable code and documentation in SQLite - those parts of the SQLite library that you actually bundle and ship with a larger application. Some scripts used as part of the build process (for example the "configure" scripts generated by autoconf) might fall under other open-source licenses. Nothing from these build scripts ever reaches the final deliverable SQLite library, however, and so the licenses associated with those scripts should not be a factor in assessing your rights to copy and use the SQLite library.

All of the deliverable code in SQLite has been written from scratch. No code has been taken from other projects or from the open internet. Every line of code can be traced back to its original author, and all of those authors have public domain dedications on file. So the SQLite code base is clean and is uncontaminated with licensed code from other projects.



❑ **strncpy.c , v1.11**

- Copyright (c) 1998 Todd C. Miller <Todd.Miller@courtesan.com>
- Permission to use, copy, modify, and distribute this software for any purpose with or without fee is hereby granted, provided that the above copyright notice and this permission notice appear in all copies.
- THE SOFTWARE IS PROVIDED “AS IS” AND THE AUTHOR DISCLAIMS ALL WARRANTIES WITH REGARD TO THIS SOFTWARE INCLUDING ALL IMPLIED WARRANTIES OF MERCHANTABILITY AND FITNESS. IN NO EVENT SHALL THE AUTHOR BE LIABLE FOR ANY SPECIAL, DIRECT, INDIRECT, OR CONSEQUENTIAL DAMAGES OR ANY DAMAGES WHATSOEVER RESULTING FROM LOSS OF USE, DATA OR PROFITS, WHETHER IN AN ACTION OF CONTRACT, NEGLIGENCE OR OTHER TORTIOUS ACTION, ARISING OUT OF OR IN CONNECTION WITH THE USE OR PERFORMANCE OF THIS SOFTWARE.

❑ **taglib-1.5**

copyright : (C) 2002 - 2008 by Scott Wheeler
email : wheeler@kde.org

“The contents of this file are subject to the Mozilla Public License Version 1.1 (the “License”); you may not use this file except in compliance with the License. You may obtain a copy of the License at <http://www.mozilla.org/MPL/>

Software distributed under the License is distributed on an “AS IS” basis, WITHOUT WARRANTY OF ANY KIND, either express or implied. See the License for the specific language governing rights and limitations under the License.

❑ **tinymce 2002.4.3**

www.sourceforge.net/projects/tinymce/

This software is provided 'as-is', without any express or implied warranty. In no event will the authors be held liable for any damages arising from the use of this software.

Permission is granted to anyone to use this software for any purpose, including commercial applications, and to alter it and redistribute it freely, subject to the following restrictions:

1. The origin of this software must not be misrepresented; you must not claim that you wrote the original software. If you use this software in a product, an acknowledgment in the product documentation would be appreciated but is not required.
2. Altered source versions must be plainly marked as such, and must not be misrepresented as being the original software.
3. This notice may not be removed or altered from any source distribution.



❑ Tremor

<http://wiki.xiph.org/index.php/Tremor>

Copyright (c) 2002, Xiph.org Foundation

Redistribution and use in source and binary forms, with or without modification, are permitted provided that the following conditions are met:

1. Redistributions of source code must retain the above copyright notice, this list of conditions and the following disclaimer.
2. Redistributions in binary form must reproduce the above copyright notice, this list of conditions and the following disclaimer in the documentation and/or other materials provided with the distribution.
3. Neither the name of the Xiph.org Foundation nor the names of its contributors may be used to endorse or promote products derived from this software without specific prior written permission.

THIS SOFTWARE IS PROVIDED BY THE COPYRIGHT HOLDERS AND CONTRIBUTORS "AS IS" AND ANY EXPRESS OR IMPLIED WARRANTIES, INCLUDING, BUT NOT LIMITED TO, THE IMPLIED WARRANTIES OF MERCHANTABILITY AND FITNESS FOR A PARTICULAR PURPOSE ARE DISCLAIMED. IN NO EVENT SHALL THE FOUNDATION OR CONTRIBUTORS BE LIABLE FOR ANY DIRECT, INDIRECT, INCIDENTAL, SPECIAL, EXEMPLARY, OR CONSEQUENTIAL DAMAGES (INCLUDING, BUT NOT LIMITED TO, PROCUREMENT OF SUBSTITUTE GOODS OR SERVICES; LOSS OF USE, DATA, OR PROFITS; OR BUSINESS INTERRUPTION) HOWEVER CAUSED AND ON ANY THEORY OF LIABILITY, WHETHER IN CONTRACT, STRICT LIABILITY, OR TORT (INCLUDING NEGLIGENCE OR OTHERWISE) ARISING IN ANY WAY OUT OF THE USE OF THIS SOFTWARE, EVEN IF ADVISED OF THE POSSIBILITY OF SUCH DAMAGE.

❑ zlib

<http://www.zlib.net/>

zlib.h -- interface of the 'zlib' general purpose compression library version 1.2.3, July 18th, 2005

Copyright (C) 1995-2004 Jean-loup Gailly and Mark Adler

This software is provided 'as-is', without any express or implied warranty. In no event will the authors be held liable for any damages arising from the use of this software.

Permission is granted to anyone to use this software for any purpose, including commercial applications, and to alter it and redistribute it freely, subject to the following restrictions:

1. The origin of this software must not be misrepresented; you must not claim that you wrote the original software. If you use this software in a product, an acknowledgment in the product documentation would be appreciated but is not required.
2. Altered source versions must be plainly marked as such, and must not be misrepresented as being the original software.
3. This notice may not be removed or altered from any source distribution.

Jean-loup Gailly jloup@gzip.org, Mark Adler
madler@alumni.caltech.edu

❑ The Spotify software is subject to third party licenses found here:

www.spotify.com/connect/third-party-licenses



www.marantz.com

You can find your nearest authorized distributor or dealer on our website.

marantz[®] is a registered trademark.

3520 10623 00AMB

Copyright © 2018 D&M Holdings Inc. All Rights Reserved.